



# PREISLISTE

## PRICELIST

# 2024





**Herzlichen Dank für Ihre Unterstützung –  
liebe Mitarbeiter, Kunden und Stakeholder**

In den zurückliegenden Monaten standen auch wir vor den besonderen Herausforderungen der durch das Coronavirus ausgelösten weltweiten Pandemie. Das Schicksal der Betroffenen geht uns alle an, berührt uns und macht uns demütig. An dieser Stelle möchte ich allen Mitarbeitern, Kunden, Lieferanten und anderen Stakeholdern meinen herzlichen Dank aussprechen. Sie haben einen wesentlichen Beitrag dazu geleistet, dass wir diese Zeit bisher gut überstanden haben und auch weiterhin optimistisch nach vorne schauen.

**#keepadistance but #stayconnected –  
für eine sichere Arbeitsatmosphäre**

Mit unserer „#keepadistance but #stayconnected“-Initiative konnten wir eine sichere Arbeitsatmosphäre im geschützten Raum schaffen, die auch von außen kommende Personen mit einschloss. Wir waren und sind durchgängig und ohne Einschränkungen operativ tätig, um Ihnen den gewohnten Service und Support zu bieten. Mit unseren strömungsgünstigen und damit energieeffizienten Lüftungsformteilen wollen wir Ihre Wettbewerbsfähigkeit auch weiterhin stärken und die Entwicklung und Prozessoptimierung stetig vorantreiben – wir bleiben dran.

**Unsere Preisanpassungen –  
marktkonform und notwendig**

Im nunmehr dritten Jahr der Pandemie hat sich mittlerweile eine Situation eingestellt, die allgemein als „New-Normal“ bezeichnet wird. Das Welt- und Wirtschaftsgeschehen bleibt nach wie vor angespannt. Zudem gibt es erstmals seit dem Ende des Zweiten Weltkrieges – sieht man einmal von den Kriegen in den 1990er-Jahren auf dem Gebiet des ehemaligen Jugoslawiens ab – wieder eine kriegerische Auseinandersetzung auf europäischem Boden. Inflation, abflachendes Wachstum und die nach wie vor disruptierten Lieferketten werden das wirtschaftliche Umfeld weiter vor Herausforderungen stellen.

**Die Achema 2022 kommt –  
wir alle hoffen auf persönlichen Kontakt**

Gerade der direkte Austausch von Mensch zu Mensch, ohne ein virtuelles Tool, hat eine neue Bedeutung und Qualität gewonnen. Eine gute Gelegenheit ist die Achema 2022, die für die Zeit vom 22.08. bis 26.08.2022 hier in Frankfurt geplant ist. Hierzu möchte ich Sie schon jetzt herzlich einladen. Bis dahin: Bleiben Sie gesund – wir halten Sie zeitnah auf dem Laufenden.

**Thank you so much for your support dear  
employees, customers, and stakeholders**

Over the past several months, we too have been faced with the special challenges of the global pandemic triggered by the coronavirus. The fate of those impacted by the coronavirus has been both deeply concerning and humbling for us all. I would like to take this opportunity to extend my heartfelt thanks to all employees, customers, suppliers, and other stakeholders. You have played an essential part in helping us get through these hard times so far and continue to look to the future with optimism.

**#keepadistance, but #stayconnected – for a safe  
working environment**

With our #keepadistance but #stayconnected initiative, we were able to create a safe working environment in a protected space that also welcomed people from outside. We were and continue to be fully operative without limitations, so we can provide you with the service and support you have come to expect. With our aerodynamically efficient and thus energy-efficient formed ventilation parts, we aim to continue enhancing your competitive position and constantly advancing development and process optimization – we will never stop.

**„Our price adjustments – necessary and in line  
with the market**

Now, in the 3rd year of the pandemic, we are still experiencing a situation that is popularly referred to as the “new normal”. World affairs and the economy remain in a state of tension. Ever since the end of World War II and the wars of the 1990s in the former Yugoslavia, there has been a military conflict on European soil. Inflation, flattening growth and the ongoing disruption to supply chains will continue to pose challenges to the economic climate.“

**Direct, one-on-one exchange without the aid of a  
virtual tool has taken on a new meaning and  
quality.**

Achema 2022 offers the perfect opportunity for this and is currently scheduled for 8/22 to 8/26/2022 here in Frankfurt. I am pleased to invite you to join us there. Until then, stay healthy and we will keep you updated as the event draws nearer.

**Markus Beck**

Geschäftsführer/Managing Director,  
Beck Kunststoffverformungs GmbH  
[beck-gmbh.net](http://beck-gmbh.net)

# Inhalt

**Viel Raum für Effizienz** ..... 9  
**Bestellhinweise** ..... 11  
**Alles auf einen Blick** ..... 12

**Patente** ..... 143  
**Richtlinien** ..... 144  
**AGB** ..... 145

## A Preise für Formteile

### Bögen

• Rohrbogen 90° ..... 17  
• Rohrbogen 75° ..... 18  
• Rohrbogen 60° ..... 19  
• Rohrbogen 45° ..... 20  
• Rohrbogen 30° ..... 21  
• Rohrbogen 15° ..... 22

### Muffen/Enddeckel

• Doppelmuffe ..... 25  
• Enddeckel ..... 26

### Symmetrische und Asymmetrische Reduzierungen

• Reduzierung Symmetrisch  
63/50 bis 180/160 mm ..... 29  
• Reduzierung Symmetrisch  
200/50 bis 280/250 mm ..... 30  
• Reduzierung Symmetrisch  
315/110 bis 450/400 mm ..... 31  
• Reduzierung Symmetrisch  
500/200 bis 630/600 mm ..... 32  
• Reduzierung Symmetrisch  
700/315 bis 900/800 mm ..... 33  
• Reduzierung Symmetrisch  
1000/500 bis 1400/1250 mm ..... 34  
• Reduzierung Asymmetrisch  
63/50 bis 180/160 mm ..... 35  
• Reduzierung Asymmetrisch  
200/75 bis 280/250 mm ..... 36  
• Reduzierung Asymmetrisch  
315/110 bis 450/400 mm ..... 37  
• Reduzierung Asymmetrisch  
500/200 bis 630/600 mm ..... 38  
• Reduzierung Asymmetrisch  
700/315 bis 900/800 mm ..... 39  
• Reduzierung Asymmetrisch 1000/500 bis  
1400/1250 mm ..... 40

### T-Stücke

• T-Stück 90° ..... 43  
• T-Stück 45° ..... 44  
• T-Stück 90° mit Reduziertem Abgang ..... 45  
• T-Stück 90° mit Reduziertem Abgang ..... 46  
• T-Stück 90° mit Reduziertem Abgang ..... 47

### Hosenstücke

• Hosenstück 90° ..... 49  
• Hosenstück 45° ..... 50  
• Hosenstück 30° ..... 51

### Sattelstücke

• Sattelstück 90° ..... 53  
• Sattelstück 90° ..... 54  
• Sattelstutzen 90° Kurz ..... 55  
• Sattelstutzen 45° Kurz ..... 56  
• Reinigungsöffnung ..... 57  
• T-Stück mit Reinigungsöffnung ..... 58  
• Rohrstück ..... 59

### Vogel- und Insektenschutzgitter

• Rohr mit Vogelschutzgitter ..... 61  
• Rohr mit Insektenschutzgitter ..... 62  
• Schutzgitter 10 x 10 ..... 63  
• GS Muffenflansch für Flachdichtung ..... 64  
• Muffenflansch für Flachdichtung ..... 65  
• Muffenflansch mit Nut für O-Ring-Dichtung ..... 66  
• Blindflansch mit Nut für O-Ring-Dichtung ..... 67  
• Flachdichtung ..... 68  
• O-Ring-Dichtung ..... 69

### beck EffiTech Stecksystem

• Rohrbogen 90° (segmentfrei) ..... 71  
• Rohrbogen 45° (segmentfrei) ..... 72  
• Doppelmuffe EffiTech ..... 73  
• Reduzierung Symmetrisch  
63/50 bis 160/1 ..... 74  
• Reduzierung Symmetrisch  
200/50 bis 315/200 mm ..... 75  
• T-Stück 90° ..... 76



**B Preise für Lüftungskomponenten**

**Drosselklappen**

- Drosselklappe..... 81
- Drosselklappe..... 82
- Drosselklappe..... 83
- Drosselklappe Verstärkt ..... 84
- Drosselklappe Dichtschließend..... 85
- Drosselklappe für pneumatischen Antrieb..... 86
- Drosselklappe..... 87
- Drosselklappe Verstärkt ..... 88
- Drosselklappe Dichtschließend..... 89
- Elektrische Klappenantriebe..... 90
- Pneumatische Antriebe..... 92
- Rückschlagklappe ..... 93

**Deflektorhauben**

- Rediff Typ AUG 10/N, Flanschanschluss ..... 95
- Rediff Typ AUG 10/N, Muffenanschluss..... 96
- Rediff Typ AUG 10/By, Muffenanschluss und Bypass ..... 97
- Vogelschutz..... 98
- Deflektorhaube DSB, Flanschanschluss ..... 99
- Deflektorhaube DSB, Muffenanschluss.....100
- Deflektorhaube, Flanschanschluss .....101
- Deflektorhaube Muffenanschluss.....102
- Dachdurchführung .....103
- Regenkragen .....104

**Manschetten**

- Kugelmanschette für Befestigung mit Spannbändern .....107
- Kugelmanschette, Flanschanschluss .....108
- Wellflexmanschette 3 mm, für Befestigung mit Spannbändern .....109
- Wellflexmanschette 6 mm, für Befestigung mit Spannbändern .....110
- Wellflexmanschette 3 mm, Muffenanschluss ..111
- Wellflexmanschette 3 mm, Flanschanschluss..112
- Wellflexmanschette 6 mm, Muffenanschluss ..113
- Wellflexmanschette 6 mm, Flanschanschluss..114
- Manschette Glatte Ausführung .....115
- Zubehör Manschettenband Gewellt.....116
- Manschettenband Glatt .....116
- Zubehör Spannband aus Edelstahl .....117
- Rundschalldämpfer Wirklänge 750 mm .....118
- Rundschalldämpfer Wirklänge 1000 mm.....119
- Rundschalldämpfer Wirklänge 1250 mm.....120
- Rundschalldämpfer Wirklänge 1500 mm.....121

**Volumenstromregler**

- Volumenstromregler Standard, Flanschanschluss .....123
- Volumenstromregler Standard, Muffenanschluss.....124
- Volumenstromregler Dichtschließend, Flanschanschluss .....125
- Volumenstromregler Kurz, Flanschanschluss ..126
- Volumenstromregler Kurz, Muffenanschluss ..126
- Volumenstromregler Dichtschließend, Kurz, Flanschanschluss .....127
- Regeleinheiten.....128
- Konstantvolumenstromregler 50–250 PA, Muffenanschluss.....130
- Konstantvolumenstromregler 50–250 PA, Muffenanschluss.....131
- Konstantvolumenstromregler 50–250 PA, Muffenanschluss.....132
- Konstantvolumenstromregler 150–600 PA, Muffenanschluss.....133
- Konstantvolumenstromregler Mechanisch Einstellbar 200–1200 Pa, Flanschanschluss .....134
- Konstantvolumenstromregler, Mechanisch Einstellbar 200–1200 Pa, Muffenanschluss...134
- Volumenstrom-Messstelle Standard, Flanschanschluss .....135
- Volumenstrom-Messstelle Standard, Muffenanschluss .....136
- Volumenstrom-Messstelle Kurz, Flanschanschluss .....137
- Volumenstrom-Messstelle Kurz, Muffenanschluss.....137

**C Preise für Rohre**

- Rohre Nahtlos.....140
- Rohre aus Platten Gefertigt, Geschweißt, Preis/m.....141

# Content

**Lots of Room for Efficiency..... 9**  
**Ordering Information ..... 11**  
**Everything at a Glance..... 12**

**Patents.....143**  
**Guidelines.....144**  
**General Terms And Conditions.....148**

## **A** Prices for Moldings

### **Bends**

• Tubular Bends 90° ..... 17  
 • Tubular Bends 75° ..... 18  
 • Tubular Bends 60° ..... 19  
 • Tubular Bends 45° ..... 20  
 • Tubular Bends 30° ..... 21  
 • Tubular Bends 15° ..... 22

### **Sockets/End Caps**

• Double Socket ..... 25  
 • End Caps..... 26

### **Symmetrical and Asymmetrical Reductions**

• Reducers Symmetrical  
 63/50 to 180/160 mm ..... 29  
 • Reducers Symmetrical  
 200/50 to 280/250 mm..... 30  
 • Reducers Symmetrical  
 315/110 to 450/400 mm ..... 31  
 • Reducers Symmetrical  
 500/200 to 630/600 mm ..... 32  
 • Reducers Symmetrical  
 700/315 to 900/800 mm ..... 33  
 • Reducers Symmetrical  
 1000/500 to 1400/1250 mm..... 34  
 • Reducers Asymmetrical  
 63/50 to 180/160 mm ..... 35  
 • Reducers Asymmetrical  
 200/75 to 280/250 mm..... 36  
 • Reducers Asymmetrical  
 315/110 to 450/400 mm ..... 37  
 • Reducers Asymmetrical  
 500/200 to 630/600 mm ..... 38  
 • Reducers Asymmetrical  
 700/315 to 900/800 mm ..... 39  
 • Reducers Asymmetrical  
 1000/500 to 1400/1250 mm..... 40

### **T-pieces**

• T-piece 90° ..... 43  
 • T-piece 45° ..... 44  
 • T-piece 90° with Reduced Output ..... 45  
 • T-piece 90° with Reduced Output ..... 46  
 • T-piece 90° with Reduced Output ..... 47

### **Y-pipes**

• Y-pipe 90° ..... 49  
 • Y-pipe 45° ..... 50  
 • Y-pipe 30° ..... 51

### **Saddle Connections**

• Saddle Connection 90° ..... 53  
 • Saddle Connection 90° ..... 54  
 • Welding Saddle 90° Short ..... 55  
 • Welding Saddle 45° Short ..... 56  
 • Cleaning Eye..... 57  
 • T-piece With Cleaning Eye..... 58  
 • Pipe Part..... 59

### **Bird and Insect Protection Screen**

• Pipe With Bird Protection Screen..... 61  
 • Pipe With Insect Protection Screen ..... 62  
 • Ventilation Screen 10 x 10..... 63  
 • GS Socket Flanges For Gasket ..... 64  
 • Socket Flanges For Gasket..... 65  
 • Socket Flange With Groove For O-Ring Gasket... 66  
 • Blank Flange With Groove For O-Ring Gasket... 67  
 • Gaskets ..... 68  
 • O-Ring Gaskets ..... 69

### **EffiTech Plug-In System**

• Tubular Bends 90° (Segment-Free)..... 71  
 • Tubular Bends 45° (Segment-Free)..... 72  
 • Double Socket EffiTech ..... 73  
 • Reducers Symmetrical  
 63/50 to 160/125 mm ..... 74  
 • Reducers Symmetrical  
 200/50 to 315/200 mm..... 75  
 • T-piece 90°..... 76

## **B** Prices for Ventilation Components

### **Dampers**

- Dampers ..... 81
- Dampers ..... 82
- Dampers ..... 83
- Reinforced Dampers ..... 84
- Tight-Sealing Dampers ..... 85
- Dampers for Pneumatic Servomotor PN ..... 86
- Dampers ..... 87
- Reinforced Dampers ..... 88
- Tight-Sealing Dampers ..... 89
- Electrical Damper Actuators ..... 90
- Pneumatic Actuators ..... 92
- Check Valve ..... 93

### **Deflector Hoods**

- REDIFF Type AUG 10/N, Flange Connection ..... 95
- REDIFF Type AUG 10/N, Socket Connection ..... 96
- REDIFF Type AUG 10/By Socket Connection And Bypass ..... 97
- Bird Protection ..... 98
- Deflector Hood Type DSB, Flange Connection ..... 99
- Deflector Hood Type DSB, Socket Connection ..... 100
- Deflector Hood, Flange Connection ..... 101
- Deflector Hood Socket Connection ..... 102
- Roof Passages ..... 103
- Rain Collar ..... 104

### **Sleeves**

- Spherical Sleeves For Clip Band Connection ..... 107
- Spherical Sleeves, Flange Connections ..... 108
- WELLFLEX Sleeves 3 mm for Clip Band Connection ..... 109
- WELLFLEX Sleeves 6 mm for Clip Band Connection ..... 110
- WELLFLEX Sleeves 3 mm, Socket Connection ..... 111
- WELLFLEX Sleeves 3 mm, Flange Connection ..... 112
- WELLFLEX Sleeves 6 mm, Socket Connection ..... 113
- WELLFLEX Sleeves 6 mm, Flange Connection ..... 114
- Sleeve With Smooth Surface ..... 115
- Accessories Sleeve Band Waved ..... 116
- Sleeve Band Smooth Finish ..... 116
- Accessories Clip Band In Stainless Steel ..... 117
- Silencer, Circular, Effective Length 750 mm ..... 118
- Silencer, Circular, Effective Length 1000 mm ..... 119
- Silencer, Circular, Effective Length 1250 mm ..... 120
- Silencer, Circular, Effective Length 1500 mm ..... 121

### **Volumetric Flow Controller**

- Volumetric Flow Controller Standard, Flange Connection ..... 123
- Volumetric Flow Controller Standard, Socket Connection ..... 124
- Tight-Sealing Volumetric Flow Controller, Flange Connection ..... 125
- Volumetric Flow Controller Short, Flange Connection ..... 126
- Volumetric Flow Controller Short, Socket Connection ..... 126
- Tight-Sealing Volumetric Flow Controller Short, Flange Connection ..... 127
- Mounted Control Units ..... 128
- Constant Volumetric Flow Controller 50 – 250 PA, Socket Connection ..... 130
- Constant Volumetric Flow Controller 50 – 250 PA, Socket Connection ..... 131
- Constant Volumetric Flow Controller 50 – 250 PA, Socket Connection ..... 132
- Constant Volumetric Flow Controller 150 – 600 PA, Socket Connection ..... 133
- Constant Volumetric Flow Controller Mechanical Adjustment 200 – 1200 Pa, Flange Connection ..... 134
- Constant Volumetric Flow Controller Mechanical Adjustment 200 – 1200 Pa, Socket Connection ..... 134
- Volumetric Flow Sensor Standard, Flange Connection ..... 135
- Volumetric Flow Sensor Standard, Socket Connection ..... 136
- Volumetric Flow Sensor Short, Flange Connection ..... 137
- Volumetric Flow Sensor Short, Socket Connection ..... 137

## **C** Prices for Pipes

- Pipes, Seamless ..... 140
- Pipes Made From Sheet, Welded, Price/m ..... 141

be efficient.  
be beck.

**be efficient.**  
**be beck.**





# Viel Raum für Effizienz

## Lots of Room for Efficiency.

be efficient – in unserer Philosophie nimmt die Effizienz viel Raum ein. Darunter verstehen wir, dass unsere Kunden mit unseren Produkten Energie und Geld sparen können. Darunter verstehen wir aber auch, dass wir jederzeit in der Lage sind, selbst große Mengen der von Ihnen bestellten Produkte zu liefern. Schnell und zuverlässig.

Unsere Lagerhalle bietet daher mit über 5.000 m<sup>2</sup> genügend Fläche für eine großzügige Vorratshaltung, die uns ein sofortiges Reagieren auf Ihre Wünsche ermöglicht. Das gibt Ihnen mehr Freiheit und Flexibilität bei der Planung. Denn Sie wissen, dass Sie jederzeit auf unsere Effizienz bauen können. Aber das versteht sich für uns von selbst.

---

be efficient – in our philosophy, efficiency is all-important. This means we understand that our customers can save energy and money with our products. It also means we are always ready to deliver the products you have ordered, even in large quantities. Quickly and reliably.

At over 5,000 m<sup>2</sup>, our warehouse has enough space for generous stock levels, so we can immediately respond to your needs. Giving you more freedom and flexibility in planning. Because you know that you can always depend on our efficiency. For us, that goes without saying.

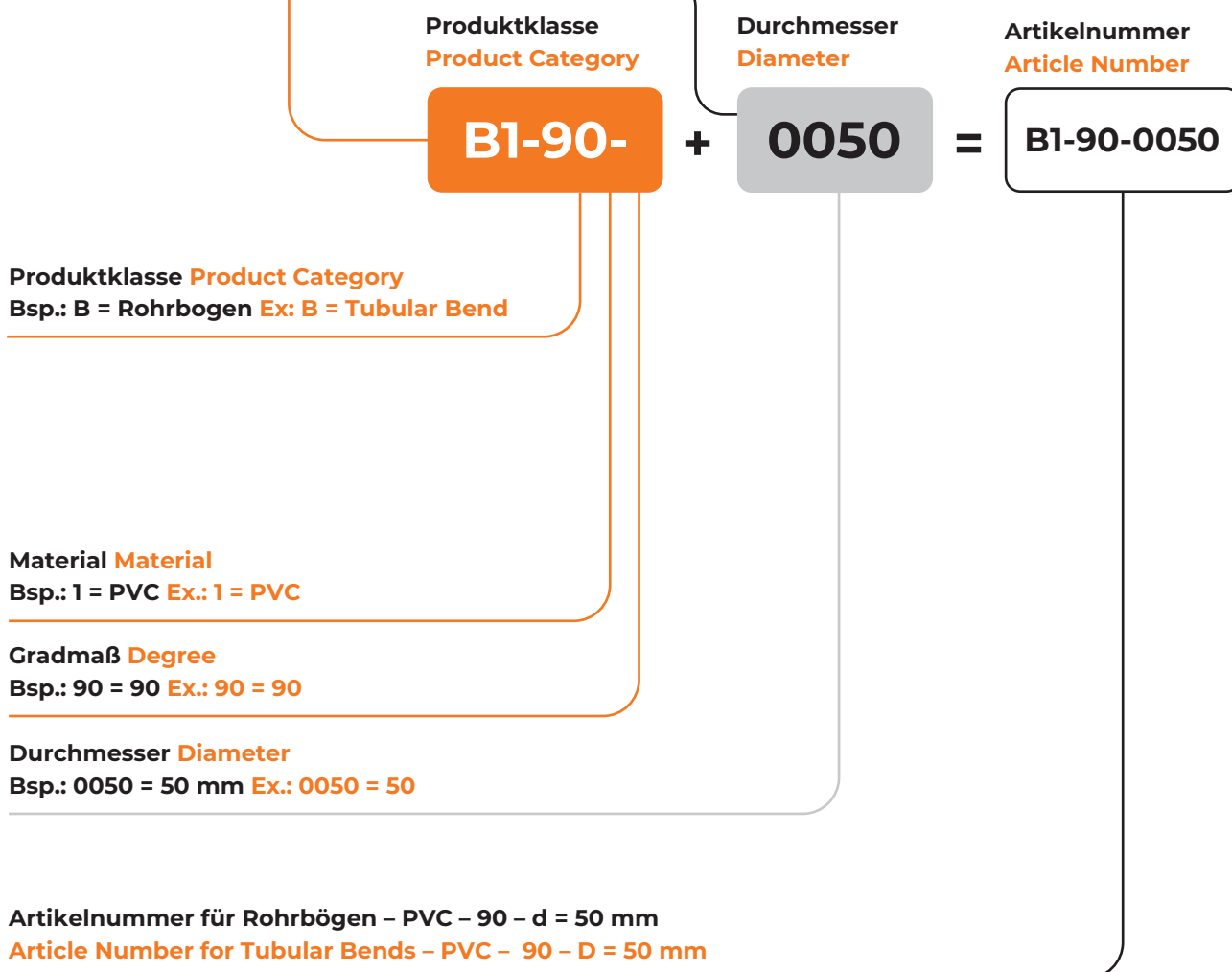


# Bestellhinweise

## Ordering Information

Unsere Artikelnummern – Hinweise für Angaben bei Bestellungen.  
Our Article Numbers – comments on information on details.

	B1-90-	B2-90-	B3-90-	B4-90-	B5-90-	B6-90-	B9-90-
d	PVC	PPs	PP	PE	PPs-el	PVDF	PVC-UV
0050	8,52	15,49	15,49	15,49	36,28	89,31	11,44
0063	8,52	15,49	15,49	15,49	36,28	92,39	11,44
0125	17,30	20,65	20,65	20,65	49,95	175,53	23,44
0140	18,97	24,13	24,13	24,13	60,28	210,01	25,67



# Alles auf einen Blick

## Everything at a Glance.

### Die Eignung unserer Materialien für einen konkreten Verwendungszweck ist vom Verarbeiter bzw. Anwender zu überprüfen.

1. Dichtschließende Drosselklappen nach DIN 1946 nur mit Flanschanschluss mit 10 % Vorspannung einbauen.
2. Maximaler Steuerdruck für Drosselklappen mit pneumatischem Stellmotor (PN): 1,2 bar.
3. Schreibfolge für T-Stück mit reduziertem Abgang:

Bsp.: 200/160/200  
Durchgang/Abgang/Durchgang

4. Die Verarbeitung erfolgt durch erfahrene Verfahrensmechaniker für Kunststofftechnik, Fachrichtung Bauteile. Die Schweißarbeiten werden durch geprüfte Kunststoffschweißer ausgeführt.
5. Bei Lüftungsrohren kann es durch die geringe Wandstärke zu einer leichten Ovalverformung kommen, die durch das Eigengewicht ausgelöst wird.

### The user should check whether our materials are suited to a particular specific purpose.

1. Only install sealing butterfly valves in accordance with DIN 1946 with a flange motor at 10% pretension.
2. Butterfly valves with a pneumatic servomotor (PN) maximum control pressure of 1.2 bar.
3. Sequence for T-piece with reduced exit:

EX: 200/160/200  
passage/exit/passage

4. Experienced process mechanics for plastics engineering specialising in component parts should carry out processing. Welding should be performed by certified plastics welders.
5. Ventilation pipes have small wall thicknesses which may cause slight oval deformation due to their own weight.

**Farbangaben für Materialien**  
**Color specifications for materials**

Material Material	Farbe Color	Hinweis Comment
PVC Polyvinylchlorid	RAL 7011 eisengrau iron gray	-
PPs Polypropylen	RAL 7037 staubgrau dusty gray	schwerentflammbar/ flame-resistant
PP Polypropylen	RAL 7032 kieselgrau pebble gray	-
PPs-el Polypropylen	schwarz black	flammhemmend, elektrischer Oberflächenwiderstand: ca. 105 Ohm Brandklasse: V-0, US-Norm UL 94 flame-retardant, electrical surface resistance: 105 Ohm fire class: V-0, US Standard UL 94
PE Polyethylen	schwarz black	-
PVDF Polyvinylidenfluorid	natur natural	FM 4910 listed materials
PVC-UV	weiß white	UV-beständig UV-resistant



# Preise für Formteile

## Prices for Moldings

### Formteile

⊙ Bögen .....	16	⊙ Reinigungsöffnungen .....	57
⊙ Muffen/Enddeckel .....	24	⊙ Vogel- und Insektenschutzgitter .....	60
⊙ Reduzierungen Symmetrisch .....	28	⊙ Flansche .....	64
⊙ Reduzierungen Asymmetrisch .....	35	⊙ Dichtungen .....	68
⊙ T-Stücke .....	42	⊙ EffiTech Stecksystem .....	70
⊙ Hosenstücke .....	48		
⊙ Sattelstücke .....	52		
⊙ Sattelstützen .....	55		

### Moldings

⊙ Bends .....	16	⊙ Cleaning Eyes .....	57
⊙ Sockets/End Caps .....	24	⊙ Bird and Insect Protection Screen .....	60
⊙ Reducers Symmetrical .....	28	⊙ Flanges .....	64
⊙ Reducers Asymmetrical .....	35	⊙ Gaskets .....	68
⊙ T-pieces .....	42	⊙ EffiTech Plug-In System .....	70
⊙ Y-pipes .....	48		
⊙ Saddle Connections .....	52		
⊙ Welding Saddles .....	55		

# Bögen Bends



Bögen eignen sich für den Einbau in Rohrleitungen, in denen gasförmige, aggressive und korrosive Medien transportiert werden. Als Material stehen verschiedene thermoplastische Kunststoffe mit unterschiedlich zulässigen Einsatztemperaturen zur Auswahl.

Alle Bögen bis  $\varnothing 400$  mm sind formgespritzt. Das patentierte Kernzugverfahren unserer Spritzwerkzeuge garantiert das geometrische Verhältnis von  $r = d$ . Bei einem „ $r = d$ “-Bogen endet der Kreisbogen mit der geforderten Gradzahl. Erst dann geht er in den gewünschten Anschluss über. Nur durch eine exakte Geometrie werden Turbulenzen vermieden und Druckverluste auf einen minimalen Wert reduziert. Segmentfreie Bögen von  $\varnothing 450$  mm bis  $\varnothing 1000$  mm werden mit dem von uns eigens entwickelten und perfektionierten Blasformverfahren hergestellt. Die dazu notwendigen

Verformungswerkzeuge werden im eigenen Werkzeugbau auf modernsten computergesteuerten Bearbeitungszentren hergestellt.

Die langjährige Erfahrung in Bezug auf die Anwendung, Optimierung und Kombination unserer Verfahrenstechniken macht es möglich, Ihnen das komplette Spektrum an strömungsoptimierten Formteilen anbieten zu können.

Alle unsere Formteile werden zur Erhaltung der Muffengenauigkeit direkt nach der Fertigung mit Stützringen versehen.

The bends are suitable for installation in pipelines carrying gaseous, aggressive and corrosive media. A variety of thermoplastics are available for selection as material with a range of permitted operating temperatures. All bends are injection-molded up to  $\varnothing 400$  mm. The patented core-pull system of our injection-molding machines guarantees the geometric ratio of  $r = d$ . With an  $r = d$  bend, the arc ends with the required degree number. Only then does it fit into the required connection. Only with exact geometry is it possible to avoid turbulences and keep pressure losses to a minimum. Segment-free bends from  $\varnothing 450$  mm to  $\varnothing 1000$  mm are manufactured using beck's own perfected technical forming process. The forming tools and dies required for this are manufactured in our own toolmaking division on state-of-the-art computer-controlled machining centres.

Our long-term experience in applying, optimizing and combining our processing techniques enables us to provide you with the complete spectrum of flow-optimized moldings.

All of our moldings are fitted with support rings immediately after production in order to retain coupling precision.



**Rohrbogen 90°**  
Muffenanschluss, r = d

**Tubular Bends 90°**  
Socket Connection, r = d



segmentfrei  
segment-free

	B1-90-	B2-90-	B3-90-	B4-90-	B5-90-	B6-90-	B9-90-
d	PVC	PPs	PP	PE	PPs-el	PVDF	PVC-UV
0050	9,02	16,42	16,42	16,42	39,17	122,35	12,13
0063	9,02	16,42	16,42	16,42	39,17	126,57	12,13
0075	9,02	16,42	16,42	16,42	39,17	141,86	12,13
0090	12,87	18,34	18,34	18,34	40,83	178,36	17,46
0110	14,64	20,12	20,12	20,12	46,40	180,26	19,81
0125	18,34	21,88	21,88	21,88	53,94	240,49	24,85
0140	20,12	25,58	25,58	25,58	65,10	287,71	27,21
0160	21,88	29,28	29,28	29,28	67,06	309,30	29,58
0180	23,82	31,06	31,06	31,06	76,54	345,83	32,25
0200	27,52	32,98	32,98	32,98	85,75	356,72	37,28
0225	34,61	43,94	43,94	43,94	108,21	547,68	46,75
0250	36,54	45,54	45,54	45,54	126,90	642,13	49,70
0280	49,40	104,42	104,42	104,42	264,19	884,92	66,72
0315	58,43	124,55	124,55	124,55	282,71	1.209,34	78,98
0355	76,92	144,52	144,52	144,52	587,74	3.314,29	111,98
0400	97,03	153,98	153,98	153,98	828,86	4.471,98	131,05
0450	272,46	377,17	377,17	377,17	1.881,36	*	*
0500	319,05	453,79	453,79	453,79	2.026,78	*	*
0560	*	659,67	659,67	659,67	2.072,46	*	*
0600	541,80	716,32	699,78	699,78	2.172,52	*	*
0630	*	716,32	716,32	716,32	2.396,00	*	*
0700	1.228,11	1.168,34	1.168,34	1.168,34	2.959,93	*	*
0710	*	1.168,34	1.168,34	1.168,34	2.959,93	*	*
0800	1.593,74	1.525,70	1.525,70	1.525,70	3.864,00	*	*

segmentiert  
segmented

	S1-90-	S2-90-	S3-90-	S4-90-	S5-90-	S6-90-	S9-90-
d	PVC	PPs	PP	PE	PPs-el	PVDF	PVC-UV
0900	*	1.946,20	1.946,20	1.946,20	5.757,11	*	*
1000	*	2.386,55	2.386,55	2.386,55	6.656,34	*	*
1200	*	3.315,58	3.315,58	3.315,58	9.788,98	*	*
1250	*	4.038,41	4.038,41	4.038,41	9.788,98	*	*

Beispiel für Artikelnummer Example for article number B1-90-0050 | \*Preise auf Anfrage Prices on request

**Rohrbogen 75°**  
Muffenanschluss, r = d

**Tubular Bends 75°**  
Socket Connection, r = d



segmentfrei  
segment-free

	B1-75-	B2-75-	B3-75-	B4-75-	B5-75-	B6-75-	B9-75-
d	PVC	PPs	PP	PE	PPs-el	PVDF	PVC-UV
0050	9,02	16,42	16,42	16,42	39,17	122,35	12,13
0063	9,02	16,42	16,42	16,42	39,17	126,57	12,13
0075	9,02	16,42	16,42	16,42	39,17	141,86	12,13
0090	12,87	18,34	18,34	18,34	40,83	178,36	17,46
0110	14,64	20,12	20,12	20,12	46,40	180,26	19,81
0125	18,34	21,88	21,88	21,88	53,94	240,49	24,85
0140	20,12	25,58	25,58	25,58	65,10	288,48	27,21
0160	21,88	29,28	29,28	29,28	67,06	309,30	29,58
0180	23,82	31,06	31,06	31,06	76,54	345,83	32,25
0200	27,52	32,98	32,98	32,98	85,75	356,72	37,28
0225	34,61	43,94	43,94	43,94	108,21	547,68	46,75
0250	36,54	45,54	45,54	45,54	126,90	642,13	49,70
0280	49,40	104,42	104,42	104,42	264,19	1.202,45	66,72
0315	58,43	124,55	124,55	124,55	282,71	1.209,34	73,07
0355	76,92	144,52	144,52	144,52	587,74	3.314,29	111,98
0400	97,03	153,98	153,98	153,98	828,86	4.471,98	131,05
0450	272,46	377,17	377,17	377,17	1.881,36	*	*
0500	319,05	453,79	453,79	453,79	2.026,78	*	*
0560	*	659,67	659,67	659,67	2.072,46	*	*
0600	541,80	716,32	716,32	716,32	2.172,52	*	*
0630	*	716,32	716,32	716,32	2.396,00	*	*
0700	1.228,11	1.168,34	1.168,34	1.168,34	2.959,93	*	*
0710	*	1.168,34	1.168,34	1.168,34	2.959,93	*	*
0800	1.593,74	1.525,70	1.525,70	1.525,70	3.864,00	*	*

segmentiert  
segmented

	S1-75-	S2-75-	S3-75-	S4-75-	S5-75-	S6-75-	S9-75-
d	PVC	PPs	PP	PE	PPs-el	PVDF	PVC-UV
0900	*	1.906,13	1.906,13	1.906,13	*	*	*
1000	*	2.255,20	2.255,20	2.255,20	*	*	*
1200	*	3.313,79	3.313,79	3.313,79	*	*	*
1250	*	3.313,79	3.313,79	3.313,79	*	*	*

Beispiel für Artikelnummer Example for article number B1-75-0050 | \*Preise auf Anfrage Prices on request

**Rohrbogen 60°**  
Muffenanschluss, r = d

**Tubular Bends 60°**  
Socket Connection, r = d

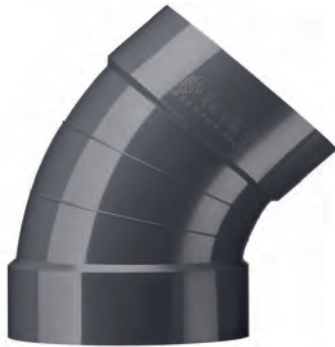


		B1-60-	B2-60-	B3-60-	B4-60-	B5-60-	B6-60-	B9-60-
segmentfrei segment-free	d	PVC	PPs	PP	PE	PPs-el	PVDF	PVC-UV
	0050	10,95	16,42	16,42	16,42	39,17	122,35	14,79
	0063	10,95	16,42	16,42	16,42	39,17	126,57	14,79
	0075	10,95	16,42	16,42	16,42	39,17	141,86	14,79
	0090	12,87	18,34	18,34	18,34	40,83	178,36	17,46
	0110	18,34	20,12	20,12	20,12	46,40	180,26	24,85
	0125	20,12	21,88	21,88	21,88	53,94	240,49	27,21
	0140	21,88	25,58	25,58	25,58	65,10	287,71	29,58
	0160	21,88	29,28	29,28	29,28	67,06	309,30	29,58
	0180	27,52	31,06	31,06	31,06	76,54	345,83	37,28
	0200	29,28	32,98	32,98	32,98	85,75	356,72	39,64
	0225	36,54	43,94	43,94	43,94	108,21	547,68	49,70
	0250	36,54	45,54	45,54	45,54	126,90	642,13	49,70
	0280	52,94	104,42	104,42	104,42	264,19	884,92	71,58
	0315	58,43	124,55	124,55	124,55	282,71	1.209,34	78,98
	0355	76,92	144,52	144,52	144,52	587,74	1.587,56	103,84
	0400	89,63	153,98	153,98	153,98	828,86	3.645,58	120,99
	0450	201,16	375,70	375,70	375,70	1.373,34	*	*
	0500	247,61	402,16	402,16	402,16	1.469,79	*	*
	0560	*	563,40	563,40	563,40	1.628,93	*	*
0600	440,47	618,27	618,27	618,27	1.845,64	*	*	
0630	*	686,46	686,46	686,46	1.896,43	*	*	
0700	1.057,12	1.148,38	1.148,38	1.148,38	2.561,93	*	*	
0710	*	1.148,38	1.148,38	1.148,38	2.561,93	*	*	
0800	1.257,99	1.515,64	1.515,64	1.515,64	3.015,86	*	*	
		S1-60-	S2-60-	S3-60-	S4-60-	S5-60-	S6-60-	S9-60-
segmentiert segmented	d	PVC	PPs	PP	PE	PPs-el	PVDF	PVC-UV
	0900	*	1.906,13	1.906,13	1.906,13	5.064,64	*	*
	1000	*	2.255,20	2.255,20	2.255,20	5.857,02	*	*
	1200	*	3.313,79	3.313,79	3.313,79	8.612,16	*	*
	1250	*	3.313,79	3.313,79	3.313,79	8.612,16	*	*

Beispiel für Artikelnummer Example for article number B1-60-0050 | \*Preise auf Anfrage Prices on request

**Rohrbogen 45°**  
Muffenanschluss, r = d

**Tubular Bends 45°**  
Socket Connection, r = d



		B1-45-	B2-45-	B3-45-	B4-45-	B5-45-	B6-45-	B9-45-
segmentfrei segment-free	d	PVC	PPs	PP	PE	PPs-el	PVDF	PVC-UV
	0050	9,02	12,87	12,87	12,87	29,83	98,83	12,27
	0063	9,02	12,87	12,87	12,87	29,83	105,15	12,27
	0075	9,02	12,87	12,87	12,87	29,83	120,44	12,27
	0090	10,95	12,87	12,87	12,87	33,60	135,34	14,79
	0110	10,95	12,87	12,87	12,87	35,26	137,45	14,79
	0125	14,64	14,64	14,64	14,64	42,79	167,66	19,81
	0140	14,64	20,12	20,12	20,12	55,90	199,77	19,81
	0160	14,64	23,82	23,82	23,82	65,10	216,98	19,81
	0180	18,34	25,58	25,58	25,58	72,64	273,95	24,85
	0200	18,34	27,52	27,52	27,52	74,60	296,51	24,85
	0225	21,88	32,98	32,98	32,98	95,25	372,78	29,58
	0250	23,82	36,54	36,54	36,54	100,82	448,87	36,09
	0280	32,98	82,53	82,53	82,53	233,74	574,45	44,53
	0315	38,45	95,09	95,09	95,09	277,60	700,25	47,92
	0355	51,19	111,67	111,67	111,67	333,04	1.672,73	69,37
	0400	60,35	120,85	120,85	120,85	494,31	2.820,69	87,70
	0450	192,87	254,26	254,26	254,26	1.373,34	*	*
	0500	217,73	322,30	322,30	322,30	1.469,79	*	*
	0560	*	427,03	427,03	427,03	1.628,93	*	*
	0600	344,03	478,64	478,64	478,64	1.845,64	*	*
0630	*	493,59	493,59	493,59	1.896,43	*	*	
0700	952,25	762,79	762,79	762,79	2.334,97	*	*	
0710	*	781,12	781,12	781,12	2.561,93	*	*	
0800	1.158,29	985,52	985,52	985,52	3.015,86	*	*	
		S1-45-	S2-45-	S3-45-	S4-45-	S5-45-	S6-45-	S9-45-
segmentiert segmented	d	PVC	PPs	PP	PE	PPs-el	PVDF	PVC-UV
	0900	*	1.144,98	1.144,98	1.144,98	4.284,00	*	*
	1000	*	1.385,93	1.385,93	1.385,93	5.142,55	*	*
	1200	*	2.120,75	2.120,75	2.120,75	7.760,39	*	*
	1250	*	2.120,75	2.120,75	2.120,75	7.760,39	*	*

Beispiel für Artikelnummer Example for article number B1-45-0050 | \*Preise auf Anfrage Prices on request

## Rohrbogen 30°

Muffenanschluss, r = d

## Tubular Bends 30°

Socket Connection, r = d



		B1-30-	B2-30-	B3-30-	B4-30-	B5-30-	B6-30-	B9-30-
segmentfrei segment-free	d	PVC	PPs	PP	PE	PPs-el	PVDF	PVC-UV
	0050	9,02	12,87	12,87	12,87	29,83	98,83	12,27
	0063	9,02	12,87	12,87	12,87	29,83	105,15	12,27
	0075	9,02	12,87	12,87	12,87	28,04	120,44	12,27
	0090	10,95	12,87	12,87	12,87	29,83	135,34	14,79
	0110	10,95	12,87	12,87	12,87	29,83	137,45	14,79
	0125	12,87	12,87	12,87	12,87	33,60	167,66	17,46
	0140	14,64	20,12	20,12	20,12	50,33	199,77	19,81
	0160	14,64	21,88	21,88	21,88	55,90	216,98	19,81
	0180	18,34	23,82	23,82	23,82	61,48	273,95	24,85
	0200	18,34	27,52	27,52	27,52	70,83	296,51	24,85
	0225	21,88	31,06	31,06	31,06	78,38	372,78	29,58
	0250	23,82	32,98	32,98	32,98	85,75	448,87	32,25
	0280	25,58	45,54	45,54	45,54	121,32	574,45	34,61
	0315	31,06	93,48	93,48	93,48	233,74	700,25	42,00
	0355	40,08	104,42	104,42	104,42	408,39	1.672,73	54,14
	0400	45,54	107,97	107,97	107,97	569,66	2.820,69	61,53
	0450	107,97	207,65	207,65	207,65	1.373,34	*	*
	0500	120,85	299,08	299,08	299,08	1.469,79	*	*
	0560	*	344,03	344,03	344,03	1.628,93	*	*
	0600	184,59	350,69	350,69	350,69	1.845,78	*	*
	0630	*	397,14	397,14	397,14	1.932,30	*	*
	0700	679,64	689,70	689,70	689,70	2.334,97	*	*
0710	*	704,66	704,66	704,66	2.561,93	*	*	
0800	854,19	942,34	942,34	942,34	3.015,86	*	*	
segmentiert segmented		S1-30-	S2-30-	S3-30-	S4-30-	S5-30-	S6-30-	S9-30-
	d	PVC	PPs	PP	PE	PPs-el	PVDF	PVC-UV
	0900	*	1.086,85	1.086,85	1.086,85	4.284,00	*	*
	1000	*	1.302,95	1.302,95	1.302,95	5.142,55	*	*
	1200	*	1.663,70	1.663,70	1.663,70	7.760,39	*	*
1250	*	1.663,70	1.663,70	1.663,70	7.760,39	*	*	

Beispiel für Artikelnummer Example for article number B1-30-0050 | \*Preise auf Anfrage Prices on request

**Rohrbogen 15°**  
Muffenanschluss, r = d

**Tubular Bends 15°**  
Socket Connection, r = d



segmentfrei  
segment-free

	B1-15-	B2-15-	B3-15-	B4-15-	B5-15-	B6-15-	B9-15-
d	PVC	PPs	PP	PE	PPs-el	PVDF	PVC-UV
0050	9,02	12,87	12,87	12,87	29,83	98,83	13,02
0063	9,02	12,87	12,87	12,87	29,83	105,15	13,02
0075	9,02	12,87	12,87	12,87	29,83	120,44	13,02
0090	10,95	12,87	12,87	12,87	29,83	135,34	14,79
0110	10,95	12,87	12,87	12,87	29,83	137,45	14,79
0125	12,87	12,87	12,87	12,87	33,60	167,66	17,46
0140	14,64	20,12	20,12	20,12	50,33	199,77	19,81
0160	14,64	21,88	21,88	21,88	55,90	216,98	19,81
0180	18,34	23,82	23,82	23,82	61,48	273,95	24,85
0200	18,34	27,52	27,52	27,52	70,83	296,51	24,85
0225	21,88	31,06	31,06	31,06	78,38	372,78	29,58
0250	23,82	32,98	32,98	32,98	85,75	448,87	32,25
0280	25,58	45,54	45,54	45,54	121,32	574,45	34,61
0315	31,06	93,48	93,48	93,48	233,74	700,25	42,00
0355	40,08	104,42	104,42	104,42	408,39	1.672,73	54,14
0400	45,54	107,97	107,97	107,97	569,66	2.819,73	61,53
0450	107,97	207,65	207,65	207,65	1.373,34	*	*
0500	120,85	299,08	299,08	299,08	1.469,79	*	*
0560	*	344,03	344,03	344,03	1.628,93	*	*
0600	184,59	350,69	350,69	350,69	1.845,78	*	*
0630	*	397,14	397,14	397,14	1.932,30	*	*
0700	679,64	689,70	689,70	689,70	2.334,97	*	*
0710	*	704,66	704,66	704,66	2.561,93	*	*
0800	854,19	942,34	942,34	942,34	3.015,86	*	*

segmentiert  
segmented

	S1-15-	S2-15-	S3-15-	S4-15-	S5-15-	S6-15-	S9-15-
d	PVC	PPs	PP	PE	PPs-el	PVDF	PVC-UV
0900	*	1.086,85	1.086,85	1.086,85	*	*	*
1000	*	1.302,95	1.302,95	1.302,95	*	*	*
1200	*	1.663,70	1.663,70	1.663,70	*	*	*
1250	*	1.663,70	1.663,70	1.663,70	*	*	*

Beispiel für Artikelnummer Example for article number B1-15-0050 | \*Preise auf Anfrage Prices on request



# Muffen/Enddeckel

## Sockets/End Caps

Die Doppelmuffe ist ein Formteil mit einem innenliegenden Rohrführungsanschlag zur Verbindung von Rohrkomponenten durch Schweißen/PVC-Kleben.

Die Doppelmuffe wird bis  $\varnothing 315$  mm formgespritzt und von  $\varnothing 355$  mm bis  $\varnothing 1000$  mm maschinell verformt. Die Mindestwandstärke entspricht der DIN 4741.



The Double Socket is a molding with an interior pipe guidance stop for connecting pipe components through welding/PVC gluing.

The Double Socket is injection-molded up to  $\varnothing 315$  mm and mechanically formed in sizes from  $\varnothing 355$  mm to  $\varnothing 1,000$  mm. The minimum wall thickness complies with DIN 4741.



## Doppelmuffe

### Double Socket



	M1-	M2-	M3-	M4-	M5-	M6-	M9-
d	PVC	PPs	PP	PE	PPs-el	PVDF	PVC-UV
0050	5,47	10,95	10,95	10,95	22,92	81,64	7,40
0063	5,47	10,95	10,95	10,95	26,06	85,82	7,40
0075	5,47	10,95	10,95	10,95	26,06	90,24	7,40
0090	5,47	10,95	10,95	10,95	26,06	103,24	7,40
0110	7,40	10,95	10,95	10,95	26,06	111,64	10,06
0125	9,02	12,87	12,87	12,87	29,83	137,45	11,98
0140	9,02	12,87	12,87	12,87	31,64	148,17	11,98
0160	10,95	14,64	14,64	14,64	33,60	152,54	14,79
0180	12,87	14,64	14,64	14,64	37,23	167,66	17,46
0200	14,64	16,42	16,42	16,42	39,17	182,57	19,94
0225	21,88	18,34	18,34	18,34	46,40	212,76	29,58
0250	23,82	21,88	21,88	21,88	55,90	236,30	33,42
0280	27,52	23,82	23,82	23,82	61,48	381,19	37,53
0315	27,52	25,58	25,58	25,58	65,10	403,93	37,53
0355	32,98	49,40	49,40	49,40	289,66	637,94	45,04
0400	34,61	52,94	52,94	52,94	332,00	715,36	46,75
0450	60,35	65,82	65,82	65,82	304,72	891,40	*
0500	67,61	71,30	71,30	71,30	513,14	945,15	*
0560	*	182,82	182,82	182,82	679,06	1.048,16	*
0600	82,53	163,01	163,01	163,01	708,75	1.091,18	*
0630	*	169,52	169,52	169,52	778,97	1.254,26	*
0700	199,38	229,42	229,42	229,42	*	*	*
0710	*	234,44	234,44	234,44	*	*	*
0800	287,54	260,92	260,92	260,92	*	*	*
0900	330,73	294,19	294,19	294,19	*	*	*
1000	548,44	327,33	327,33	327,33	*	*	*
1200	548,44	536,77	536,77	536,77	*	*	*
1250	719,59	536,77	536,77	536,77	*	*	*
1400	678,85	583,36	583,36	583,36	*	*	*

Beispiel für Artikelnummer Example for article number M1-0050 | \*Preise auf Anfrage Prices on request

## Enddeckel End Caps



	E1-	E2-	E3-	E4-	E5-	E6-	E9-
d	PVC	PPs	PP	PE	PPs-el	PVDF	PVC-UV
0050	9,02	9,02	9,02	9,02	32,10	88,89	12,13
0063	9,02	9,02	9,02	9,02	35,55	96,74	12,13
0075	9,02	9,02	9,02	9,02	39,17	105,15	12,13
0090	9,02	9,02	9,02	9,02	39,17	111,64	12,13
0110	9,02	9,02	9,02	9,02	40,83	126,57	12,13
0125	9,02	10,95	10,95	10,95	40,83	135,34	12,13
0140	12,87	12,87	12,87	12,87	52,15	167,66	17,31
0160	12,87	14,64	14,64	14,64	55,90	199,77	17,31
0180	14,64	14,64	14,64	14,64	61,48	207,21	19,67
0200	14,64	18,34	18,34	18,34	67,06	219,09	19,67
0225	20,12	21,88	21,88	21,88	80,17	373,74	27,06
0250	21,88	25,58	25,58	25,58	91,32	384,44	29,58
0280	25,58	27,52	27,52	27,52	102,64	392,48	34,46
0315	27,52	31,06	31,06	31,06	113,78	403,93	37,13
0355	31,06	34,61	34,61	34,61	132,17	498,38	41,86
0400	34,61	36,54	36,54	36,54	145,74	524,00	46,59
0450	78,68	119,07	119,07	119,07	303,06	*	*
0500	84,16	128,09	128,09	128,09	328,38	*	*
0560	*	142,73	142,73	142,73	748,40	*	*
0600	106,20	155,76	155,76	155,76	778,97	*	*
0630	*	167,88	167,88	167,88	778,97	*	*
0700	*	204,41	204,41	204,41	*	*	*
0710	*	227,64	227,64	227,64	*	*	*
0800	*	251,01	251,01	251,01	*	*	*
0900	*	312,53	312,53	312,53	*	*	*
1000	*	388,86	388,86	388,86	*	*	*
1250	*	649,92	649,92	649,92	*	*	*

Beispiel für Artikelnummer **Example for article number** E1-0050 | \*Preise auf Anfrage **Prices on request**



happy end



# Symmetrische und Asymmetrische Reduzierungen

## Symmetrical and Asymmetrical Reductions

Symmetrische und asymmetrische Reduzierungen sind Formteile mit einem innenliegenden Rohrführungsanschlag zur Verbindung von Rohrkomponenten durch Schweißen. Die Reduzierungen bis  $\varnothing 315$  mm sind formgespritzt, ab dem  $\varnothing 355$  mm sind die Reduzierungen nahtlos maschinell verformt. Die Mindestwandstärke entspricht der DIN 4741. Bei kleinem Durchmesser beträgt die Wandstärke mindestens 3 mm.

Bedingt durch die schlanke Bauweise und die geringe Konizität kann die Luft an der Wandung anliegen. Es entstehen keine Turbulenzen, und der Druckverlust ist entsprechend sehr gering. Durch diese Bauweise setzt sich unser Produkt gezielt von anderen auf dem Markt erhältlichen Produkten ab. Die marktüblichen, meist kurzen Reduzierungen mit starker Konizität haben einen überdurchschnittlich hohen Druckverlust und sind als nicht mehr zeitgemäß zu bewerten.



Symmetrical and asymmetrical reductions are moldings with an interior pipe guidance stop for connecting pipe components through welding. The reductions up to  $\varnothing 315$  mm are injection-molded, as of  $\varnothing 355$  mm they are mechanically formed seam-free. The minimum wall thickness complies with DIN 4741. The wall thickness is at least 3 mm for small diameters.

The slimline design and slight conicity allows the air to lie against the walls. There is no occurrence of turbulence and the pressure loss is accordingly very low. With this design, our product stands out from other products available on the market. Standard market designs and usually short reductions with high conicity have an above-average high pressure loss and can no longer be considered up to date.

## Reduzierung Symmetrisch 63/50 bis 180/160 mm

Muffenanschluss

## Reducers Symmetrical 63/50 to 180/160 mm

Socket Connection



	R1-	R2-	R3-	R4-	R5-	R6-	R9-
d	PVC	PPs	PP	PE	PPs-el	PVDF	PVC-UV
0063-0050	29,28	36,54	36,54	36,54	134,28	364,57	39,50
0075-0050	29,28	36,54	36,54	36,54	134,28	364,57	39,50
0075-0063	29,28	36,54	36,54	36,54	136,09	369,71	39,50
0090-0050	34,61	42,00	42,00	42,00	152,96	457,46	46,75
0090-0063	34,61	42,00	42,00	42,00	152,96	457,46	46,75
0090-0075	15,38	18,34	18,34	18,34	113,78	432,81	20,71
0110-0050	52,94	23,82	23,82	23,82	113,78	462,64	71,43
0110-0063	52,94	27,52	27,52	27,52	117,55	462,64	71,43
0110-0075	17,31	20,12	20,12	20,12	67,06	310,66	23,35
0110-0090	17,31	20,12	20,12	20,12	67,06	272,42	23,35
0125-0050	58,43	42,00	42,00	42,00	154,92	473,70	78,83
0125-0063	58,43	42,00	42,00	42,00	154,92	472,57	78,83
0125-0075	58,43	42,00	42,00	42,00	152,96	468,36	78,83
0125-0090	58,43	42,00	42,00	42,00	154,92	457,46	78,83
0125-0110	19,08	21,88	21,88	21,88	80,17	427,45	25,74
0140-0063	62,12	43,94	43,94	43,94	160,49	*	83,87
0140-0075	62,12	43,94	43,94	43,94	160,49	*	83,87
0140-0090	62,12	45,54	45,54	45,54	166,08	*	83,87
0140-0110	22,03	23,82	23,82	23,82	80,17	315,43	29,74
0140-0125	33,14	38,45	38,45	38,45	140,00	550,77	44,68
0160-0063	88,00	54,87	54,87	54,87	154,92	823,37	114,48
0160-0075	88,00	54,87	54,87	54,87	156,88	-	114,48
0160-0090	88,00	54,87	54,87	54,87	156,88	788,38	114,48
0160-0110	24,26	27,52	27,52	27,52	76,54	354,42	32,68
0160-0125	40,52	43,94	43,94	43,94	174,51	482,31	54,74
0160-0140	37,57	40,08	40,08	40,08	171,05	781,11	50,72
0180-0050	84,16	52,94	52,94	52,94	169,39	783,98	113,60
0180-0075	84,16	52,94	52,94	52,94	171,05	*	113,60
0180-0090	65,82	54,87	54,87	54,87	176,02	713,04	88,74
0180-0110	45,26	49,40	49,40	49,40	156,88	651,33	61,09
0180-0125	42,00	51,19	51,19	51,19	164,27	597,42	56,65
0180-0140	42,00	51,19	51,19	51,19	167,89	534,89	56,65
0180-0160	33,14	38,45	38,45	38,45	130,51	438,33	44,68

Beispiel für Artikelnummer Example for article number R1-0063-0050 | \*Preise auf Anfrage Prices on request

**Reduzierung Symmetrisch**  
**200/50 bis 280/250 mm**

Muffenanschluss

**Reducers Symmetrical**  
**200/50 to 280/250 mm**

Socket Connection



	R1-	R2-	R3-	R4-	R5-	R6-	R9-
d	PVC	PPs	PP	PE	PPs-el	PVDF	PVC-UV
0200-0050	56,65	54,87	54,87	54,87	154,92	*	76,47
0200-0075	56,65	54,87	54,87	54,87	154,92	*	76,47
0200-0090	54,87	54,87	54,87	54,87	156,88	795,83	73,96
0200-0110	27,52	32,98	32,98	32,98	106,39	539,86	37,13
0200-0125	38,45	56,65	56,65	56,65	184,46	655,61	51,93
0200-0140	38,45	56,65	56,65	56,65	186,27	662,05	51,93
0200-0160	23,82	27,52	27,52	27,52	93,28	590,72	32,10
0200-0180	31,06	40,08	40,08	40,08	132,47	634,68	42,00
0225-0050	116,42	113,01	113,01	113,01	277,44	*	157,09
0225-0090	82,53	75,12	75,12	75,12	247,31	*	111,38
0225-0110	82,53	75,12	75,12	75,12	247,31	1.039,39	111,38
0225-0125	42,00	62,12	62,12	62,12	208,27	985,48	56,65
0225-0140	42,00	62,12	62,12	62,12	201,48	922,39	56,65
0225-0160	29,28	45,54	45,54	45,54	152,96	826,41	39,50
0225-0180	54,87	67,61	67,61	67,61	221,84	750,53	73,96
0225-0200	32,98	45,54	45,54	45,54	152,96	744,20	44,53
0250-0090	78,68	56,65	56,65	56,65	158,70	731,62	106,20
0250-0110	78,68	56,65	56,65	56,65	160,49	716,22	106,20
0250-0125	43,94	56,65	56,65	56,65	162,31	1.258,84	59,32
0250-0140	38,45	58,43	58,43	58,43	167,89	1.258,84	51,93
0250-0160	32,98	32,98	32,98	32,98	91,32	584,21	44,53
0250-0180	34,61	63,90	63,90	63,90	208,27	998,87	46,75
0250-0200	32,98	38,45	38,45	38,45	132,47	609,80	43,63
0250-0225	31,06	60,35	60,35	60,35	194,72	987,95	41,86
0280-0110	91,55	75,12	75,12	75,12	215,06	*	123,66
0280-0125	91,55	75,12	75,12	75,12	215,06	*	123,66
0280-0140	91,55	78,68	78,68	78,68	226,81	*	123,66
0280-0160	54,87	82,53	82,53	82,53	242,19	*	73,96
0280-0180	51,19	86,08	86,08	86,08	238,86	*	69,08
0280-0200	34,61	73,21	73,21	73,21	242,19	*	46,75
0280-0225	51,19	71,30	71,30	71,30	231,93	*	69,08
0280-0250	32,98	51,19	51,19	51,19	182,96	*	44,53

Beispiel für Artikelnummer Example for article number R1-0200-0050 | \*Preise auf Anfrage Prices on request

## Reduzierung Symmetrisch 315/110 bis 450/400 mm

Muffenanschluss

## Reducers Symmetrical 315/110 to 450/400 mm

Socket Connection



	R1-	R2-	R3-	R4-	R5-	R6-	R9-
d	PVC	PPs	PP	PE	PPs-el	PVDF	PVC-UV
0315-0110	89,93	98,95	98,95	98,95	325,07	*	121,30
0315-0125	89,93	104,42	104,42	104,42	340,44	*	121,30
0315-0140	89,93	104,42	104,42	104,42	341,94	*	121,30
0315-0160	60,35	75,12	75,12	75,12	247,31	*	81,36
0315-0180	82,39	91,55	91,55	91,55	296,29	*	111,24
0315-0200	74,54	82,53	82,53	82,53	270,95	*	100,58
0315-0225	75,87	84,16	84,16	84,16	270,95	*	102,36
0315-0250	42,00	52,94	52,94	52,94	169,39	*	56,65
0315-0280	57,70	63,90	63,90	63,90	208,27	*	77,80
0355-0160	95,09	111,67	111,67	111,67	372,54	*	128,39
0355-0180	95,09	117,16	117,16	117,16	379,17	*	128,39
0355-0200	62,12	86,08	86,08	86,08	277,60	*	83,87
0355-0225	63,90	89,63	89,63	89,63	289,66	*	86,23
0355-0250	62,12	69,51	69,51	69,51	231,93	*	83,87
0355-0280	56,65	67,61	67,61	67,61	269,16	*	76,47
0355-0315	97,31	111,38	111,38	111,38	340,44	*	131,34
0400-0160	102,49	120,85	120,85	120,85	408,10	*	138,30
0400-0180	102,49	120,85	120,85	120,85	408,10	*	138,30
0400-0200	102,49	122,62	122,62	122,62	414,88	*	138,30
0400-0225	68,03	86,08	86,08	86,08	323,42	*	91,85
0400-0250	68,03	76,92	76,92	76,92	316,63	*	91,85
0400-0280	68,03	78,68	78,68	78,68	316,63	*	91,85
0400-0315	71,30	76,92	76,92	76,92	323,42	*	96,14
0400-0355	71,30	76,92	76,92	76,92	277,60	*	96,14
0450-0200	116,26	102,49	102,49	102,49	421,66	*	318,01
0450-0225	115,95	102,80	102,80	102,80	410,98	*	324,82
0450-0250	115,37	102,07	102,07	102,07	398,16	*	330,14
0450-0280	114,19	102,07	102,07	102,07	398,16	*	336,19
0450-0315	112,12	101,33	101,33	101,33	388,81	*	342,42
0450-0355	108,86	99,85	99,85	99,85	369,22	*	347,74
0450-0400	105,46	98,80	98,80	98,80	360,93	*	353,82

Beispiel für Artikelnummer Example for article number R1-0315-0110 | \*Preise auf Anfrage Prices on request

**Reduzierung Symmetrisch**  
**500/200 bis 630/600 mm**

Muffenanschluss

**Reducers Symmetrical**  
**500/200 to 630/600 mm**

Socket Connection



	R1-	R2-	R3-	R4-	R5-	R6-	R9-
d	PVC	PPs	PP	PE	PPs-el	PVDF	PVC-UV
0500-0200	135,64	123,51	123,51	123,51	962,07	*	*
0500-0225	135,33	120,85	120,85	120,85	900,88	*	*
0500-0250	135,33	120,85	120,85	120,85	1.074,06	*	*
0500-0280	132,08	119,65	119,65	119,65	746,87	*	*
0500-0315	131,20	119,65	119,65	119,65	690,81	*	*
0500-0355	130,17	117,59	117,59	117,59	763,75	*	*
0500-0400	125,73	115,22	115,22	115,22	733,17	*	*
0500-0450	122,04	111,67	111,67	111,67	657,05	*	*
0560-0250	*	467,10	467,10	467,10	772,66	*	*
0560-0280	*	452,02	452,02	452,02	862,33	*	*
0560-0315	*	432,05	432,05	432,05	1.986,24	*	*
0560-0355	*	413,71	413,71	413,71	1.901,56	*	*
0560-0400	*	412,23	412,23	412,23	1.893,13	*	*
0560-0450	*	388,86	388,86	388,86	1.788,23	*	*
0560-0500	*	368,89	368,89	368,89	1.695,09	*	*
0600-0280	387,23	471,99	471,99	471,99	2.833,94	*	*
0600-0315	387,23	452,02	452,02	452,02	2.687,46	*	*
0600-0355	385,61	448,75	448,75	448,75	2.456,44	*	*
0600-0400	412,23	518,42	518,42	518,42	2.356,06	*	*
0600-0450	390,49	491,96	491,96	491,96	2.038,94	*	*
0600-0500	372,14	349,06	349,06	349,06	*	*	*
0600-0560	325,85	446,99	446,99	446,99	*	*	*
0630-0280	*	503,64	503,64	503,64	*	*	*
0630-0315	*	480,26	480,26	480,26	*	*	*
0630-0355	*	460,31	460,31	460,31	2.206,43	*	*
0630-0400	*	462,08	462,08	462,08	2.123,40	*	*
0630-0450	*	443,73	443,73	443,73	2.038,68	*	*
0630-0500	*	420,50	420,50	420,50	1.932,14	*	*
0630-0560	*	400,54	400,54	400,54	1.840,53	*	*
0630-0600	*	380,56	380,56	380,56	*	*	*

Beispiel für Artikelnummer Example for article number R1-0500-0200 | \*Preise auf Anfrage Prices on request



## Reduzierung Symmetrisch 700/315 bis 900/800 mm

Muffenanschluss

## Reducers Symmetrical 700/315 to 900/800 mm

Socket Connection



	R1-	R2-	R3-	R4-	R5-	R6-	R9-
d	PVC	PPs	PP	PE	PPs-el	PVDF	PVC-UV
0700-0315	412,23	513,55	513,55	513,55	*	*	*
0700-0355	413,71	490,31	490,31	490,31	*	*	*
0700-0400	413,71	465,33	465,33	465,33	*	*	*
0700-0450	442,10	556,74	556,74	556,74	*	*	*
0700-0500	418,74	526,87	526,87	526,87	*	*	*
0700-0560	345,68	415,49	415,49	415,49	*	*	*
0700-0600	385,61	551,71	551,71	551,71	*	*	*
0700-0630	300,85	455,26	455,26	455,26	*	*	*
0710-0315	*	561,77	561,77	561,77	*	*	*
0710-0355	*	538,40	538,40	538,40	*	*	*
0710-0400	*	513,55	513,55	513,55	*	*	*
0710-0450	*	513,55	513,55	513,55	*	*	*
0710-0500	*	488,55	488,55	488,55	*	*	*
0710-0560	*	465,33	465,33	465,33	*	*	*
0710-0600	*	458,82	458,82	458,82	*	*	*
0710-0630	*	395,52	395,52	395,52	*	*	*
0710-0700	*	368,89	368,89	368,89	*	*	*
0800-0355	536,77	656,44	656,44	656,44	*	*	*
0800-0400	536,77	633,21	633,21	633,21	*	*	*
0800-0450	536,77	639,87	639,87	639,87	*	*	*
0800-0500	585,00	737,77	737,77	737,77	*	*	*
0800-0560	486,93	590,01	590,01	590,01	*	*	*
0800-0600	538,40	676,39	676,39	676,39	*	*	*
0800-0630	427,03	513,55	513,55	513,55	*	*	*
0800-0700	490,31	616,63	616,63	616,63	*	*	*
0800-0710	395,52	526,87	526,87	526,87	*	*	*
0900-0400	636,75	850,94	850,94	850,94	*	*	*
0900-0450	619,90	771,05	771,05	771,05	*	*	*
0900-0500	585,00	744,58	744,58	744,58	*	*	*
0900-0560	586,76	719,59	719,59	719,59	*	*	*
0900-0600	661,46	834,22	834,22	834,22	*	*	*
0900-0630	576,69	638,09	638,09	638,09	*	*	*
0900-0700	568,29	774,46	774,46	774,46	*	*	*
0900-0710	559,99	609,83	609,83	609,83	*	*	*
0900-0800	566,80	712,93	712,93	712,93	*	*	*

Beispiel für Artikelnummer Example for article number R1-0700-0315 | \*Preise auf Anfrage Prices on request

**Reduzierung Symmetrisch**  
**1000/500 bis 1400/1250 mm**

Muffenanschluss

**Reducers Symmetrical**  
**1000/500 to 1400/1250 mm**

Socket Connection



	R1-	R2-	R3-	R4-	R5-	R6-	R9-
d	PVC	PPs	PP	PE	PPs-el	PVDF	PVC-UV
1000-0500	836,14	732,75	732,75	732,75	*	*	*
1000-0560	656,44	729,20	729,20	729,20	*	*	*
1000-0600	819,73	724,76	724,76	724,76	*	*	*
1000-0630	573,31	752,87	752,87	752,87	*	*	*
1000-0700	796,06	751,38	751,38	751,38	*	*	*
1000-0710	585,00	751,08	751,08	751,08	*	*	*
1000-0800	761,74	810,55	810,55	810,55	*	*	*
1000-0900	718,85	702,58	702,58	702,58	*	*	*
1200-0600	1.082,72	939,24	939,24	939,24	*	*	*
1200-0630	*	934,80	934,80	934,80	*	*	*
1200-0700	1.059,05	927,40	927,40	927,40	*	*	*
1200-0710	*	924,44	924,44	924,44	*	*	*
1200-0800	1.026,50	909,65	909,65	909,65	*	*	*
1200-0900	982,13	884,51	884,51	884,51	*	*	*
1200-1000	931,84	851,96	851,96	851,96	*	*	*
1250-0600	*	996,92	996,92	996,92	*	*	*
1250-0630	*	993,96	993,96	993,96	*	*	*
1250-0700	*	985,09	985,09	985,09	*	*	*
1250-0710	*	976,21	976,21	976,21	*	*	*
1250-0800	*	965,86	965,86	965,86	*	*	*
1250-0900	854,50	940,72	940,72	940,72	*	*	*
1250-1000	860,69	909,07	909,07	909,07	*	*	*
1400-0700	1.499,83	1.251,33	1.251,33	1.251,33	*	*	*
1400-0710	836,00	1.242,46	1.242,46	1.242,46	*	*	*
1400-0800	1.455,45	1.224,70	1.224,70	1.224,70	*	*	*
1400-0900	1.400,72	1.192,16	1.192,16	1.192,16	*	*	*
1400-1000	1.334,16	1.152,23	1.152,23	1.152,23	*	*	*
1400-1250	1.124,13	1.017,62	1.017,62	1.017,62	*	*	*

Beispiel für Artikelnummer Example for article number R1-1000-0500 | \*Preise auf Anfrage Prices on request

## Reduzierung Asymmetrisch 63/50 bis 180/160 mm

Muffenanschluss

## Reducers Asymmetrical 63/50 to 180/160 mm

Socket Connection



	A1-	A2-	A3-	A4-	A5-	A6-	A9-
d	PVC	PPs	PP	PE	PPs-el	PVDF	PVC-UV
0063-0050	54,87	93,48	93,48	93,48	264,19	*	73,96
0075-0050	54,87	93,48	93,48	93,48	264,19	*	73,96
0075-0063	54,87	93,48	93,48	93,48	264,19	*	73,96
0090-0050	54,87	82,53	82,53	82,53	231,93	*	73,96
0090-0063	54,87	82,53	82,53	82,53	231,93	*	73,96
0090-0075	48,08	54,87	54,87	54,87	154,92	*	64,79
0110-0050	54,87	78,68	78,68	78,68	226,81	*	73,96
0110-0063	56,65	84,16	84,16	84,16	242,19	*	76,47
0110-0075	58,43	86,08	86,08	86,08	243,83	*	78,83
0110-0090	27,52	56,65	56,65	56,65	160,49	*	37,13
0125-0050	54,87	88,00	88,00	88,00	248,82	*	73,96
0125-0063	56,65	89,63	89,63	89,63	255,74	*	76,47
0125-0075	58,43	91,55	91,55	91,55	260,71	*	78,83
0125-0090	60,35	95,09	95,09	95,09	269,16	*	81,36
0125-0110	56,65	65,82	65,82	65,82	188,07	*	76,47
0140-0063	71,30	89,63	89,63	89,63	255,74	*	96,14
0140-0075	72,63	91,55	91,55	91,55	260,71	*	97,93
0140-0090	74,70	95,09	95,09	95,09	269,16	*	100,74
0140-0110	58,43	65,82	65,82	65,82	192,90	*	78,83
0140-0125	67,30	78,68	78,68	78,68	231,93	*	90,82
0160-0063	89,20	119,07	119,07	119,07	336,97	*	120,41
0160-0075	92,45	122,62	122,62	122,62	350,52	*	124,68
0160-0090	93,34	128,09	128,09	128,09	365,77	*	125,89
0160-0110	87,27	89,63	89,63	89,63	260,71	*	117,74
0160-0125	76,92	78,68	78,68	78,68	231,93	*	103,84
0160-0140	76,92	89,63	89,63	89,63	260,71	*	103,84
0180-0050	103,99	119,07	119,07	119,07	272,76	*	140,35
0180-0075	103,38	120,85	120,85	120,85	341,94	*	139,47
0180-0090	104,42	122,62	122,62	122,62	348,88	*	140,95
0180-0110	105,76	124,55	124,55	124,55	353,85	*	142,73
0180-0125	104,42	124,55	124,55	124,55	353,85	*	140,95
0180-0140	102,07	128,09	128,09	128,09	370,72	*	137,72
0180-0160	87,27	89,63	89,63	89,63	260,71	*	117,74

Beispiel für Artikelnummer Example for article number A1-0063-0050 | \*Preise auf Anfrage Prices on request

**Reduzierung Asymmetrisch**  
**200/75 bis 280/250 mm**

Muffenanschluss

**Reducers Asymmetrical**  
**200/75 to 280/250 mm**

Socket Connection



	A1-	A2-	A3-	A4-	A5-	A6-	A9-
d	PVC	PPs	PP	PE	PPs-el	PVDF	PVC-UV
0200-0075	106,20	128,09	128,09	128,09	365,77	*	143,32
0200-0090	109,89	139,04	139,04	139,04	397,86	*	148,36
0200-0110	109,89	140,95	140,95	140,95	402,98	*	148,36
0200-0125	111,67	142,73	142,73	142,73	408,10	*	150,72
0200-0140	115,37	146,59	146,59	146,59	421,51	*	155,76
0200-0160	112,86	98,95	98,95	98,95	287,83	*	152,35
0200-0180	109,89	106,20	106,20	106,20	303,06	*	148,36
0225-0090	110,93	139,04	139,04	139,04	397,86	*	149,69
0225-0110	111,67	140,95	140,95	140,95	402,98	*	150,72
0225-0125	115,37	142,73	142,73	142,73	414,88	*	155,76
0225-0140	117,16	146,59	146,59	146,59	421,51	*	158,12
0225-0160	117,59	106,20	106,20	106,20	303,06	*	158,70
0225-0180	119,07	155,76	155,76	155,76	442,00	*	160,63
0225-0200	108,27	119,07	119,07	119,07	335,32	*	146,13
0250-0090	109,89	139,04	139,04	139,04	397,86	*	148,36
0250-0110	111,67	142,73	142,73	142,73	408,10	*	150,72
0250-0125	117,16	148,50	148,50	148,50	421,51	*	158,12
0250-0140	119,07	148,50	148,50	148,50	421,51	*	160,63
0250-0160	106,51	119,07	119,07	119,07	336,97	*	143,78
0250-0180	115,82	130,02	130,02	130,02	370,72	*	156,35
0250-0200	119,07	133,57	133,57	133,57	382,78	*	160,63
0250-0225	124,25	142,73	142,73	142,73	408,10	*	167,72
0280-0110	148,50	157,52	157,52	157,52	531,66	*	200,42
0280-0125	150,13	187,85	187,85	187,85	536,81	*	202,65
0280-0140	152,05	189,33	189,33	189,33	540,11	*	205,16
0280-0160	153,98	194,36	194,36	194,36	558,79	*	207,81
0280-0180	155,76	197,75	197,75	197,75	562,12	*	210,18
0280-0200	159,31	199,38	199,38	199,38	569,05	*	215,05
0280-0225	159,31	202,78	202,78	202,78	587,57	*	215,05
0280-0250	141,99	157,52	157,52	157,52	448,78	*	191,70

Beispiel für Artikelnummer Example for article number A1-0200-0075 | \*Preise auf Anfrage Prices on request

## Reduzierung Asymmetrisch 315/110 bis 450/400 mm

Muffenanschluss

## Reducers Asymmetrical 315/110 to 450/400 mm

Socket Connection



	A1-	A2-	A3-	A4-	A5-	A6-	A9-
d	PVC	PPs	PP	PE	PPs-el	PVDF	PVC-UV
0315-0110	184,59	202,78	202,78	202,78	587,57	*	249,08
0315-0125	184,59	207,65	207,65	207,65	602,80	*	249,08
0315-0140	186,07	219,35	219,35	219,35	624,81	*	251,15
0315-0160	187,85	221,13	221,13	221,13	629,93	*	253,53
0315-0180	189,33	232,66	232,66	232,66	668,82	*	255,59
0315-0200	189,33	186,07	186,07	186,07	531,66	*	255,59
0315-0225	189,33	207,65	207,65	207,65	602,80	*	255,59
0315-0250	176,02	186,36	186,36	186,36	463,85	*	237,55
0315-0280	184,89	192,87	192,87	192,87	553,67	*	249,53
0355-0160	191,12	254,26	254,26	254,26	724,72	*	257,95
0355-0180	194,36	260,92	260,92	260,92	748,40	*	262,23
0355-0200	193,76	211,08	211,08	211,08	602,80	*	261,50
0355-0225	191,12	222,61	222,61	222,61	635,06	*	257,95
0355-0250	196,73	229,26	229,26	229,26	648,01	*	265,50
0355-0280	204,41	245,97	245,97	245,97	702,71	*	275,84
0355-0315	159,31	199,38	199,38	199,38	569,05	*	215,05
0400-0160	222,61	282,50	282,50	282,50	809,42	*	300,41
0400-0180	227,64	294,19	294,19	294,19	846,64	*	307,22
0400-0200	232,66	295,82	295,82	295,82	848,45	*	314,00
0400-0225	234,44	299,08	299,08	299,08	856,89	*	316,38
0400-0250	235,91	300,85	300,85	300,85	863,51	*	318,46
0400-0280	239,32	305,74	305,74	305,74	875,43	*	323,04
0400-0315	179,57	251,01	251,01	251,01	714,47	*	242,27
0400-0355	187,85	224,38	224,38	224,38	643,51	*	253,53
0450-0200	400,54	496,83	496,83	496,83	*	*	*
0450-0225	380,56	496,83	496,83	496,83	*	*	*
0450-0250	349,06	498,60	498,60	498,60	*	*	*
0450-0280	353,94	503,64	503,64	503,64	*	*	*
0450-0315	395,52	508,66	508,66	508,66	*	*	*
0450-0355	372,14	475,39	475,39	475,39	*	*	*
0450-0400	347,30	443,73	443,73	443,73	*	*	*

Beispiel für Artikelnummer Example for article number A1-0315-0110 | \*Preise auf Anfrage Prices on request

**Reduzierung Asymmetrisch**  
**500/200 bis 630/600 mm**

Muffenanschluss

**Reducers Asymmetrical**  
**500/200 to 630/600 mm**

Socket Connection



	A1-	A2-	A3-	A4-	A5-	A6-	A9-
d	PVC	PPs	PP	PE	PPs-el	PVDF	PVC-UV
0500-0200	455,26	570,04	570,04	570,04	*	*	*
0500-0225	458,82	573,31	573,31	573,31	*	*	*
0500-0250	458,82	590,01	590,01	590,01	*	*	*
0500-0280	448,75	591,64	591,64	591,64	*	*	*
0500-0315	448,75	593,27	593,27	593,27	*	*	*
0500-0355	467,10	601,55	601,55	601,55	*	*	*
0500-0400	443,73	566,80	566,80	566,80	*	*	*
0500-0450	417,25	538,40	538,40	538,40	*	*	*
0560-0250	*	701,24	701,24	701,24	*	*	*
0560-0280	*	679,64	679,64	679,64	*	*	*
0560-0315	*	648,15	648,15	648,15	*	*	*
0560-0355	*	618,27	618,27	618,27	*	*	*
0560-0400	*	616,63	616,63	616,63	*	*	*
0560-0450	*	585,00	585,00	585,00	*	*	*
0560-0500	*	554,96	554,96	554,96	*	*	*
0600-0280	570,04	708,06	708,06	708,06	*	*	*
0600-0315	*	673,15	673,15	673,15	*	*	*
0600-0355	570,04	777,87	777,87	777,87	*	*	*
0600-0400	608,36	741,34	741,34	741,34	*	*	*
0600-0450	578,33	699,78	699,78	699,78	*	*	*
0600-0500	548,44	671,36	671,36	671,36	*	*	*
0600-0560	480,26	752,87	752,87	752,87	*	*	*
0630-0280	*	721,22	721,22	721,22	*	*	*
0630-0315	*	691,49	691,49	691,49	*	*	*
0630-0355	*	699,78	699,78	699,78	*	*	*
0630-0400	*	666,49	666,49	666,49	*	*	*
0630-0450	*	633,21	633,21	633,21	*	*	*
0630-0500	*	601,55	601,55	601,55	*	*	*
0630-0560	*	570,04	570,04	570,04	*	*	*
0630-0600	*	537,78	537,78	537,78	*	*	*

Beispiel für Artikelnummer Example for article number A1-0500-0200 | \*Preise auf Anfrage Prices on request

## Reduzierung Asymmetrisch 700/315 bis 900/800 mm

Muffenanschluss

## Reducers Asymmetrical 700/315 to 900/800 mm

Socket Connection



	A1-	A2-	A3-	A4-	A5-	A6-	A9-
d	PVC	PPs	PP	PE	PPs-el	PVDF	PVC-UV
0700-0315	608,36	772,85	772,85	772,85	*	*	*
0700-0355	609,83	736,30	736,30	736,30	*	*	*
0700-0400	611,61	701,24	701,24	701,24	*	*	*
0700-0450	653,17	836,00	836,00	836,00	*	*	*
0700-0500	616,63	789,41	789,41	789,41	*	*	*
0700-0560	510,14	621,53	621,53	621,53	*	*	*
0700-0600	568,29	829,19	829,19	829,19	*	*	*
0700-0630	448,75	684,69	684,69	684,69	*	*	*
0710-0315	*	842,51	842,51	842,51	*	*	*
0710-0355	*	807,74	807,74	807,74	*	*	*
0710-0400	*	772,85	772,85	772,85	*	*	*
0710-0450	*	771,05	771,05	771,05	*	*	*
0710-0500	*	736,30	736,30	736,30	*	*	*
0710-0560	*	673,15	673,15	673,15	*	*	*
0710-0600	*	689,70	689,70	689,70	*	*	*
0710-0630	*	591,64	591,64	591,64	*	*	*
0710-0700	*	556,74	556,74	556,74	*	*	*
0800-0355	791,16	985,52	985,52	985,52	*	*	*
0800-0400	791,16	950,64	950,64	950,64	*	*	*
0800-0450	789,41	960,68	960,68	960,68	*	*	*
0800-0500	864,24	1.108,45	1.108,45	1.108,45	*	*	*
0800-0560	*	884,08	884,08	884,08	*	*	*
0800-0600	794,43	1.015,56	1.015,56	1.015,56	*	*	*
0800-0630	*	772,85	772,85	772,85	*	*	*
0800-0700	722,99	925,62	925,62	925,62	*	*	*
0800-0710	*	794,43	794,43	794,43	*	*	*
0900-0450	915,71	1.155,04	1.155,04	1.155,04	*	*	*
0900-0500	864,24	924,15	924,15	924,15	*	*	*
0900-0560	*	1.078,57	1.078,57	1.078,57	*	*	*
0900-0600	975,47	1.253,11	1.253,11	1.253,11	*	*	*
0900-0630	*	958,90	958,90	958,90	*	*	*
0900-0700	836,00	1.160,06	1.160,06	1.160,06	*	*	*
0900-0710	*	914,09	914,09	914,09	*	*	*
0900-0800	836,00	1.070,28	1.070,28	1.070,28	*	*	*

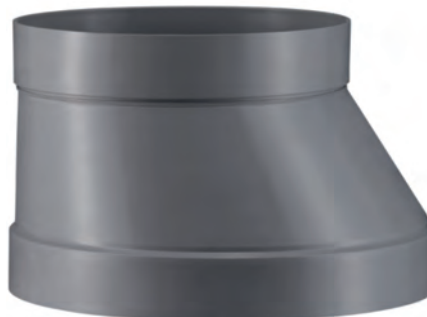
Beispiel für Artikelnummer Example for article number A1-0700-0315 | \*Preise auf Anfrage Prices on request

**Reduzierung Asymmetrisch**  
**1000/500 bis 1400/1250 mm**

Muffenanschluss

**Reducers Asymmetrical**  
**1000/500 to 1400/1250 mm**

Socket Connection



	A1-	A2-	A3-	A4-	A5-	A6-	A9-
d	PVC	PPs	PP	PE	PPs-el	PVDF	PVC-UV
1000-0500	1.030,36	1.298,07	1.298,07	1.298,07	*	*	*
1000-0560	*	1.269,66	1.269,66	1.269,66	*	*	*
1000-0600	973,99	1.224,85	1.224,85	1.224,85	*	*	*
1000-0630	*	1.130,04	1.130,04	1.130,04	*	*	*
1000-0700	862,48	1.377,64	1.377,64	1.377,64	*	*	*
1000-0710	*	1.128,41	1.128,41	1.128,41	*	*	*
1000-0800	1.005,49	1.284,75	1.284,75	1.284,75	*	*	*
1000-0900	970,45	1.239,80	1.239,80	1.239,80	*	*	*
1200-0600	1.390,37	1.671,40	1.671,40	1.671,40	*	*	*
1200-0630	*	1.680,27	1.680,27	1.680,27	*	*	*
1200-0700	1.323,81	1.624,06	1.624,06	1.624,06	*	*	*
1200-0710	*	1.553,07	1.553,07	1.553,07	*	*	*
1200-0800	1.301,62	1.515,64	1.515,64	1.515,64	*	*	*
1200-0900	1.298,66	1.476,15	1.476,15	1.476,15	*	*	*
1200-1000	1.289,79	1.333,42	1.333,42	1.333,42	*	*	*
1250-0600	*	1.419,19	1.419,19	1.419,19	*	*	*
1250-0630	*	1.317,89	1.317,89	1.317,89	*	*	*
1250-0700	*	1.281,35	1.281,35	1.281,35	*	*	*
1250-0710	*	1.248,22	1.248,22	1.248,22	*	*	*
1250-0800	*	1.515,64	1.515,64	1.515,64	*	*	*
1250-0900	*	1.477,33	1.477,33	1.477,33	*	*	*
1250-1000	*	1.364,49	1.364,49	1.364,49	*	*	*
1400-0700	1.276,32	1.593,74	1.593,74	1.593,74	*	*	*
1400-0710	1.231,51	1.540,65	1.540,65	1.540,65	*	*	*
1400-0800	1.186,55	1.480,90	1.480,90	1.480,90	*	*	*
1400-0900	1.103,42	1.422,60	1.422,60	1.422,60	*	*	*
1400-1000	1.101,94	1.366,11	1.366,11	1.366,11	*	*	*
1400-1250	1.113,47	1.307,98	1.307,98	1.307,98	*	*	*

Beispiel für Artikelnummer Example for article number A1-1000-0500 | \*Preise auf Anfrage Prices on request





No Turbulences please

# T-Stücke

## T-pieces

T-Stücke sind Formteile mit einem innenliegenden Rohrführungsanschlag zur Verbindung von Rohrkomponenten durch Schweißen. Das T-Stück wird bis  $\varnothing 250$  mm formgespritzt und ab  $\varnothing 280$  mm nahtlos maschinell verformt. Die Mindestwandstärke beträgt 3 mm bzw. entspricht der DIN 4741.



T-Stücke haben einen Durchgangsquerschnitt und einen Abgangsquerschnitt. Da der Abgang bei Standard-T-Stücken rechtwinklig und ohne Führungsradius  $r = d$  wie beim Hosenstück aufgebaut ist, neigen T-Stücke zur Wirbelbildung. Als Alternative zum  $90^\circ$ -Abgang können T-Stücke auch mit einem strömungsgünstigeren  $45^\circ$ -Abgang geliefert werden. T-Stücke werden allerdings oftmals auch mit einem reduzierten Abgang eingesetzt. Hier wird relativ einfach aus einem Hauptstrang ein Nebenstrang abgezweigt, lieferbar auch mit  $45^\circ$ -Abgang.

T-pieces are moldings with an interior pipe guidance stop for connecting pipe components through welding. The T-piece is injection-molded up to a size of  $\varnothing 315$  mm and mechanically formed seam-free as of  $\varnothing 355$  mm. The minimum wall thickness is 3 mm and/or complies with DIN 4741.

T-pieces, however, are also often installed with a reduced outlet. In this case, a branch line is simply taken from the main line and is also available with a  $45^\circ$  outlet.

T-pieces have a flow diameter and an outlet diameter. As the outlet on the standard T-pieces is right-angled and without guide radius  $r = d$ , as is the case with Y-pieces, T-pieces have a tendency toward turbulence formation. As an alternative to the  $90^\circ$  outlet, T-pieces can also be supplied with a  $45^\circ$  outlet for improved flow.

**T-Stück 90°**  
Muffenanschluss

**T-piece 90°**  
Socket Connection



	T1-90-	T2-90-	T3-90-	T4-90-	T5-90-	T6-90-	T9-90-
d	PVC	PPs	PP	PE	PPs-el	PVDF	PVC-UV
0050	15,84	32,55	32,55	32,55	92,24	176,06	20,29
0063	17,46	36,39	36,39	36,39	110,61	188,25	22,40
0075	20,42	47,92	47,92	47,92	121,91	194,28	26,21
0090	22,93	54,87	54,87	54,87	147,24	200,44	29,44
0110	25,58	58,43	58,43	58,43	201,48	333,03	32,82
0125	32,98	71,30	71,30	71,30	226,81	341,55	42,41
0140	34,61	86,08	86,08	86,08	252,28	359,21	44,37
0160	32,98	75,12	75,12	75,12	264,19	419,22	42,41
0180	45,54	102,49	102,49	102,49	309,84	405,10	58,46
0200	43,94	93,48	93,48	93,48	328,38	515,19	56,49
0225	62,12	133,57	133,57	133,57	391,23	619,39	79,88
0250	63,90	131,79	131,79	131,79	442,00	726,26	82,13
0280	106,20	174,54	174,54	174,54	531,66	841,51	136,51
0315	120,99	217,73	217,73	217,73	621,35	1.515,77	155,52
0355	167,88	269,21	269,21	269,21	1.166,00	1.660,97	215,82
0400	174,54	314,00	314,00	314,00	1.383,74	1.937,54	224,39
0450	315,80	390,49	390,49	390,49	1.720,30	5.420,79	*
0500	363,86	413,71	413,71	413,71	1.818,04	5.728,81	*
0560	*	540,18	540,18	540,18	2.364,16	*	*
0600	558,51	583,36	583,36	583,36	2.555,90	*	*
0630	*	907,43	907,43	907,43	2.552,89	*	*
0700	862,48	1.165,11	1.165,11	1.165,11	*	*	*
0710	*	1.229,88	1.229,88	1.229,88	*	*	*
0800	1.193,34	1.419,19	1.419,19	1.419,19	*	*	*
0900	*	1.919,59	1.919,59	1.919,59	*	*	*
1000	*	2.477,96	2.477,96	2.477,96	*	*	*
1200	*	3.408,60	3.408,60	3.408,60	*	*	*
1250	*	3.408,60	3.408,60	3.408,60	*	*	*
1400	*	4.339,42	*	*	*	*	*
1500	*	4.656,53	*	*	*	*	*
1600	*	4.770,13	*	*	*	*	*

Beispiel für Artikelnummer Example for article number T1-90-0050 | \*Preise auf Anfrage Prices on request

**T-Stück 45°**  
Muffenanschluss

**T-piece 45°**  
Socket Connection



	T1-45-	T2-45-	T3-45-	T4-45-	T5-45-	T6-45-	T9-45-
d	PVC	PPs	PP	PE	PPs-el	PVDF	PVC-UV
0050	38,45	88,00	88,00	88,00	206,60	324,48	49,44
0063	38,45	88,00	88,00	88,00	218,35	342,95	49,44
0075	38,45	88,00	88,00	88,00	233,74	367,09	49,44
0090	40,08	89,63	89,63	89,63	267,66	421,04	51,42
0110	43,94	89,63	89,63	89,63	267,66	420,34	56,49
0125	45,54	95,09	95,09	95,09	286,04	449,21	58,46
0140	51,19	109,89	109,89	109,89	332,00	521,41	65,79
0160	54,87	124,55	124,55	124,55	372,54	585,07	70,44
0180	65,82	135,49	135,49	135,49	408,10	640,93	84,52
0200	75,12	157,52	157,52	157,52	470,79	739,40	96,49
0225	89,63	172,76	172,76	172,76	524,89	824,37	115,22
0250	109,89	204,41	204,41	204,41	621,33	975,84	141,29
0280	153,98	229,42	229,42	229,42	695,94	1.093,00	197,91
0315	174,54	287,54	287,54	287,54	860,20	1.351,00	224,39
0355	251,01	353,94	353,94	353,94	1.268,16	1.991,71	322,73
0400	252,63	415,49	415,49	415,49	1.483,35	2.329,67	324,71
0450	422,12	613,24	613,24	613,24	2.189,39	*	*
0500	478,64	676,39	676,39	676,39	2.508,87	*	*
0560	*	844,27	844,27	844,27	*	*	*
0600	709,68	902,41	902,41	902,41	*	*	*
0630	*	1.256,49	1.256,49	1.256,49	*	*	*
0700	1.120,11	1.575,56	1.575,56	1.575,56	*	*	*
0710	*	1.602,03	1.602,03	1.602,03	*	*	*
0800	1.550,55	1.846,52	1.846,52	1.846,52	*	*	*
0900	*	2.496,15	2.496,15	2.496,15	*	*	*
1000	*	3.224,16	3.224,16	3.224,16	*	*	*
1200	*	4.434,08	4.434,08	4.434,08	*	*	*
1250	*	4.687,89	4.687,89	4.687,89	*	*	*
1500	*	*	*	*	*	*	*

Beispiel für Artikelnummer Example for article number T1-45-0050 | \*Preise auf Anfrage Prices on request

## T-Stück 90° mit Reduziertem Abgang

Muffenanschluss

**T-piece 90°  
with Reduced Output**  
Socket Connection



	RT1-1-	RT2-1-	RT3-1-	RT4-1-	RT5-1-	RT6-1-	RT9-1
d	PVC	PPs	PP	PE	PPs-el	PVDF	PVC-UV
0090-0050-0090	29,28	54,87	54,87	54,87	147,25	*	*
0090-0063-0090	29,28	54,87	54,87	54,87	147,25	*	*
0090-0075-0090	29,28	54,87	54,87	54,87	147,25	*	*
0110-0050-0110	27,80	63,17	63,17	63,17	201,34	*	37,57
0110-0063-0110	27,80	63,17	63,17	63,17	201,34	*	37,57
0110-0075-0110	27,80	63,17	63,17	63,17	201,34	*	37,57
0110-0090-0110	27,80	63,17	63,17	63,17	201,34	*	37,57
0125-0050-0125	32,84	71,30	71,30	71,30	226,81	*	44,37
0125-0063-0125	32,84	71,30	71,30	71,30	226,81	*	44,37
0125-0075-0125	32,84	71,30	71,30	71,30	226,81	*	44,37
0125-0090-0125	32,84	71,30	71,30	71,30	226,81	*	44,37
0125-0110-0125	32,84	71,30	71,30	71,30	226,81	*	44,37
0140-0050-0140	34,61	85,94	85,94	85,94	252,12	*	46,75
0140-0063-0140	34,61	85,94	85,94	85,94	252,12	*	46,75
0140-0075-0140	34,61	85,94	85,94	85,94	252,12	*	46,75
0140-0090-0140	34,61	85,94	85,94	85,94	252,12	*	46,75
0140-0110-0140	34,61	85,94	85,94	85,94	252,12	*	46,75
0140-0125-0140	34,61	85,94	85,94	85,94	252,12	*	46,75
0160-0050-0160	40,08	94,36	94,36	94,36	264,19	*	54,14
0160-0063-0160	40,08	94,36	94,36	94,36	264,19	*	54,14
0160-0075-0160	40,08	94,36	94,36	94,36	264,19	*	54,14
0160-0090-0160	40,08	94,36	94,36	94,36	264,19	*	54,14
0160-0110-0160	40,08	94,36	94,36	94,36	264,19	*	54,14
0160-0125-0160	40,08	94,36	94,36	94,36	264,19	*	54,14
0160-0140-0160	40,08	94,36	94,36	94,36	264,19	*	54,14
0180-0050-0180	45,54	102,49	102,49	102,49	309,84	*	61,53
0180-0063-0180	45,54	102,49	102,49	102,49	309,84	*	61,53
0180-0075-0180	45,54	102,49	102,49	102,49	309,84	*	61,53
0180-0090-0180	45,54	102,49	102,49	102,49	309,84	*	61,53
0180-0110-0180	45,54	102,49	102,49	102,49	309,84	*	61,53
0180-0125-0180	45,54	102,49	102,49	102,49	309,84	*	61,53
0180-0140-0180	45,54	102,49	102,49	102,49	309,84	*	61,53
0180-0160-0180	45,54	102,49	102,49	102,49	309,84	*	61,53

Beispiel für Artikelnummer **Example for article number** RT1-1-0110-0050-0110 | \*Preise auf Anfrage **Prices on request**

**T-Stück 90°**  
**mit Reduziertem Abgang**  
Muffenanschluss

**T-piece 90°**  
**with Reduced Output**  
Socket Connection



	RT1-1-	RT2-1-	RT3-1-	RT4-1-	RT5-1-	RT6-1-	RT9-1
d	PVC	PPs	PP	PE	PPs-el	PVDF	PVC-UV
0200-0050-0200	53,85	119,49	119,49	119,49	328,38	*	72,79
0200-0063-0200	53,85	119,49	119,49	119,49	328,38	*	72,79
0200-0075-0200	53,85	119,49	119,49	119,49	328,38	*	72,79
0200-0090-0200	53,85	119,49	119,49	119,49	328,38	*	72,79
0200-0110-0200	53,85	119,49	119,49	119,49	328,38	*	72,79
0200-0125-0200	53,85	119,49	119,49	119,49	328,38	*	72,79
0200-0140-0200	53,85	119,49	119,49	119,49	328,38	*	72,79
0200-0160-0200	53,85	119,49	119,49	119,49	328,38	*	72,79
0200-0180-0200	53,85	119,49	119,49	119,49	328,38	*	72,79
0250-0050-0250	84,16	153,98	153,98	153,98	442,00	*	113,60
0250-0063-0250	84,16	153,98	153,98	153,98	442,00	*	113,60
0250-0075-0250	84,16	153,98	153,98	153,98	442,00	*	113,60
0250-0090-0250	84,16	153,98	153,98	153,98	442,00	*	113,60
0250-0110-0250	84,16	153,98	153,98	153,98	442,00	*	113,60
0250-0125-0250	84,16	153,98	153,98	153,98	442,00	*	113,60
0250-0140-0250	84,16	153,98	153,98	153,98	442,00	*	113,60
0250-0160-0250	84,16	153,98	153,98	153,98	442,00	*	113,60
0250-0180-0250	84,16	153,98	153,98	153,98	442,00	*	113,60
0250-0200-0250	84,16	153,98	153,98	153,98	442,00	*	113,60
0250-0225-0250	84,16	153,98	153,98	153,98	442,00	*	113,60
0280-0110-0280	106,05	174,39	174,39	174,39	531,54	*	143,17
0280-0160-0280	106,05	174,39	174,39	174,39	531,54	*	143,17
0280-0180-0280	106,05	174,39	174,39	174,39	531,54	*	143,17
0280-0200-0280	106,05	174,39	174,39	174,39	531,54	*	143,17
0280-0250-0280	106,05	174,39	174,39	174,39	531,54	*	143,17
0315-0110-0315	120,99	217,73	217,73	217,73	621,33	*	163,28
0315-0160-0315	120,99	217,73	217,73	217,73	621,33	*	163,28
0315-0200-0315	120,99	217,73	217,73	217,73	621,33	*	163,28
0315-0250-0315	120,99	217,73	217,73	217,73	621,33	*	163,28
0315-0280-0315	120,99	217,73	217,73	217,73	621,33	*	163,28



Beispiel für Artikelnummer **Example for article number** RT1-1-0200-0050-0200 | \*Preise auf Anfrage **Prices on request**

## T-Stück 90° mit Reduziertem Abgang

Muffenanschluss

## T-piece 90° with Reduced Output

Socket Connection



	RT1-1-	RT2-1-	RT3-1-	RT4-1-	RT5-1-	RT6-1-	RT9-1
d	PVC	PPs	PP	PE	PPs-el	PVDF	PVC-UV
0355-0110-0355	167,88	269,21	269,21	269,21	1.224,14	*	226,60
0355-0160-0355	167,88	269,21	269,21	269,21	1.224,14	*	226,60
0355-0200-0355	167,88	269,21	269,21	269,21	1.224,14	*	226,60
0355-0250-0355	167,88	269,21	269,21	269,21	1.224,14	*	226,60
0355-0280-0355	167,88	269,21	269,21	269,21	1.224,14	*	226,60
0355-0315-0355	167,88	269,21	269,21	269,21	1.224,14	*	226,60
0400-0110-0400	241,84	314,00	314,00	314,00	1.452,77	*	326,59
0400-0160-0400	241,84	314,00	314,00	314,00	1.452,77	*	326,59
0400-0200-0400	241,84	314,00	314,00	314,00	1.452,77	*	326,59
0400-0250-0400	241,84	314,00	314,00	314,00	1.452,77	*	326,59
0400-0280-0400	241,84	314,00	314,00	314,00	1.452,77	*	326,59
0400-0315-0400	241,84	314,00	314,00	314,00	1.452,77	*	326,59
0400-0355-0400	241,84	314,00	314,00	314,00	1.452,77	*	326,59
0450-0110-0450	315,80	390,49	390,49	390,49	1.543,38	*	*
0450-0160-0450	315,80	390,49	390,49	390,49	1.543,38	*	*
0450-0200-0450	315,80	390,49	390,49	390,49	1.543,38	*	*
0450-0250-0450	315,80	390,49	390,49	390,49	1.543,38	*	*
0450-0280-0450	315,80	390,49	390,49	390,49	1.543,38	*	*
0450-0315-0450	315,80	390,49	390,49	390,49	1.543,38	*	*
0450-0355-0450	315,80	390,49	390,49	390,49	1.543,38	*	*
0450-0400-0450	315,80	390,49	390,49	390,49	1.543,38	*	*
0500-0110-0500	363,86	413,71	413,71	413,71	1.634,05	*	*
0500-0160-0500	363,86	413,71	413,71	413,71	1.634,05	*	*
0500-0200-0500	363,86	413,71	413,71	413,71	1.634,05	*	*
0500-0250-0500	363,86	413,71	413,71	413,71	1.634,05	*	*
0500-0280-0500	363,86	413,71	413,71	413,71	1.634,05	*	*
0500-0315-0500	363,86	413,71	413,71	413,71	1.634,05	*	*
0500-0355-0500	363,86	413,71	413,71	413,71	1.634,05	*	*
0500-0400-0500	363,86	413,71	413,71	413,71	1.634,05	*	*
0500-0450-0500	363,86	413,71	413,71	413,71	1.634,05	*	*

Beispiel für Artikelnummer **Example for article number** RT1-1-0315-0200-0315 | \*Preise auf Anfrage **Prices on request**

# Hosenstücke

## Y-pipes

Hosenstücke sind Formteile mit einem innenliegenden Rohrführungsanschlag zur Verbindung von Rohrkomponenten durch Schweißen. Das Hosenstück wird bis  $\varnothing 315$  mm aus formgespritzten und ab  $\varnothing 355$  mm aus nahtlos maschinell verformten Halbzeugen hergestellt.

Die Mindestwandstärke beträgt 3 mm bzw. entspricht der DIN 4741.

Hosenstücke werden in der Praxis zur Verzweigung eines Hauptstranges in zwei Nebenstränge eingesetzt. Im Unterschied zum T-Stück, das einen Rohrdurchgang und einen Rohrabgang hat, zeichnen sich Hosenstücke durch eine definierte Saugseite mit zwei Eingangsseiten aus.

Auch hier endet der Kreisbogen mit dem geforderten Bogenwinkel, erst dann geht er in den gewünschten Anschluss über.

Hosenstücke haben als Standard-Variante gleiche Durchgangs- und Abgangsquerschnitte und sind durch ihre Geometrie strömungsgünstiger als ein T-Stück gleicher Abmessung. Hosenstücke können auch mit reduzierten Abgängen geliefert werden.



Y-pipes are moldings with an inner pipe guidance stop for connecting pipe components through welding. The Y-pipe is injection-molded up to a size of  $\varnothing 315$  mm and made of mechanically formed seam-free semi-finished products as of  $\varnothing 355$  mm. The minimum wall thickness is 3 mm and/or complies with DIN 4741.

In practice, Y-pipes are used to branch a main line into two branch lines. The difference to a T-piece is that here we are not talking about a flow pipe and a pipe outlet, but instead we have a defined suction side with two inlet sides.

Here too, the arc ends with the required bend angle. Only then does it enter into the required connection.

Standard Y-pipe models have the same flow and outlet cross-sections and better flow characteristics than a T-piece of the same dimensions because of their geometry. Y-pipes can also be supplied with reduced outlets.



**Hosenstück 90°**  
Muffenanschluss

**Y-pipe 90°**  
Socket Connection



	H1-90-	H2-90-	H3-90-	H4-90-	H5-90-	H6-90-	H9-90-
d	PVC	PPs	PP	PE	PPs-el	PVDF	PVC-UV
0050	42,00	63,90	63,90	63,90	150,70	*	56,65
0063	42,00	63,90	63,90	63,90	165,93	*	56,65
0075	42,00	65,82	65,82	65,82	184,46	*	56,65
0090	43,94	65,82	65,82	65,82	196,51	*	59,32
0110	52,94	73,21	73,21	73,21	223,48	*	71,43
0125	60,35	84,16	84,16	84,16	250,61	*	81,36
0140	67,61	95,09	95,09	95,09	286,04	*	91,27
0160	84,16	107,97	107,97	107,97	328,38	*	113,60
0180	111,67	133,57	133,57	133,57	397,86	*	150,72
0200	111,67	146,59	146,59	146,59	433,59	*	150,72
0225	140,95	192,87	192,87	192,87	585,92	*	202,65
0250	150,13	219,35	219,35	219,35	660,38	*	202,65
0280	179,57	314,00	314,00	314,00	948,23	*	242,27
0315	197,75	344,03	344,03	344,03	1.031,11	*	266,98
0355	224,38	385,61	385,61	385,61	1.332,66	*	302,93
0400	255,88	412,23	412,23	412,23	1.427,90	*	345,38
0450	747,83	973,99	973,99	973,99	2.977,13	*	*
0500	1.095,13	1.166,58	1.166,58	1.166,58	3.533,97	*	*
0600	1.440,79	*	*	*	*	*	*

Beispiel für Artikelnummer **Example for article number** H1-1-90-0050 | \*Preise auf Anfrage **Prices on request**

**Hosenstück 45°**  
Muffenanschluss

**Y-pipe 45°**  
Socket Connection



	H1-45-	H2-45-	H3-45-	H4-45-	H5-45-	H6-45-	H9-45-
d	PVC	PPs	PP	PE	PPs-el	PVDF	PVC-UV
0050	36,54	60,35	60,35	60,35	*	*	49,25
0063	36,54	60,35	60,35	60,35	*	*	49,25
0075	36,54	62,12	62,12	62,12	*	*	49,25
0090	38,45	65,82	65,82	65,82	*	*	51,93
0110	43,94	71,30	71,30	71,30	*	*	59,32
0125	45,54	84,16	84,16	84,16	*	*	61,37
0140	62,12	91,55	91,55	91,55	*	*	83,87
0160	73,21	102,49	102,49	102,49	*	*	98,80
0180	95,09	124,55	124,55	124,55	*	*	128,39
0200	107,97	139,04	139,04	139,04	*	*	145,70
0225	124,55	179,57	179,57	179,57	*	*	168,03
0250	130,02	206,03	206,03	206,03	*	*	175,42
0280	199,38	310,77	310,77	310,77	*	*	269,05
0315	201,16	344,03	344,03	344,03	*	*	271,56
0355	204,41	377,17	377,17	377,17	*	*	275,84
0400	217,73	395,52	395,52	395,52	*	*	293,91
0450	621,53	844,27	844,27	844,27	*	*	*
0500	664,70	1.048,69	1.048,69	1.048,69	*	*	*
0600	983,90	1.390,66	*	*	*	*	*

Beispiel für Artikelnummer **Example for article number** H1-45-0050 | \*Preise auf Anfrage **Prices on request**

**Hosenstück 30°**  
Muffenanschluss

**Y-pipe 30°**  
Socket Connection



	H1-30-	H2-30-	H3-30-	H4-30-	H5-30-	H6-30-	H9-30-
d	PVC	PPs	PP	PE	PPs-el	PVDF	PVC-UV
0050	34,61	60,35	60,35	60,35	*	*	46,59
0063	34,61	60,35	60,35	60,35	*	*	46,59
0075	34,61	62,12	62,12	62,12	*	*	46,59
0090	36,54	65,82	65,82	65,82	*	*	49,25
0110	42,00	71,30	71,30	71,30	*	*	56,65
0125	43,94	84,16	84,16	84,16	*	*	59,32
0140	60,35	91,55	91,55	91,55	*	*	81,36
0160	71,30	102,49	102,49	102,49	*	*	96,14
0180	95,09	124,55	124,55	124,55	*	*	128,39
0200	106,20	139,04	139,04	139,04	*	*	143,32
0225	120,85	179,57	179,57	179,57	*	*	163,16
0250	128,09	206,03	206,03	206,03	*	*	172,91
0280	197,75	310,77	310,77	310,77	*	*	266,98
0315	201,16	344,03	344,03	344,03	*	*	271,56
0355	204,41	377,17	377,17	377,17	*	*	275,84
0400	217,73	395,52	395,52	395,52	*	*	293,91
0450	616,63	844,27	844,27	844,27	*	*	*
0500	661,46	1.048,69	1.048,69	1.048,69	*	*	*
0600	1.123,54	*	*	*	*	*	*

Beispiel für Artikelnummer **Example for article number** H1-30-0050 | \*Preise auf Anfrage **Prices on request**

# Sattelstücke

## Saddle Connections

Sattelstücke sind Formteile mit einem innenliegenden Rohrführungsanschlag zur Verbindung von Rohrkomponenten durch Schweißen. Das Sattelstück wird aus nahtlos maschinell verformten Komponenten hergestellt. Die Mindestwandstärke beträgt 3 mm bzw. entspricht der DIN 4741.

Sattelstücke werden in der Praxis zur Abzweigung eines Hauptstranges in einen Nebenstrang eingesetzt.

Der Unterschied zum T-Stück liegt darin, dass hier eine bereits montierte Leitung vorhanden ist und lediglich ein zusätzlicher Abgang geschaffen werden soll.



Saddle connections are moldings with an interior pipe guidance stop for connecting pipe components through welding. They are made of seam-free mechanically formed components. The minimum wall thickness is 3 mm and/or complies with DIN 4741.

Saddle connections are generally used in practice to branch a main line into a branch line.

The difference to a T-piece is that in this case a line has already been installed and only an additional outlet has to be created.

## Sattelstück 90°

Muffenanschluss

## Saddle Connection 90°

Socket Connection

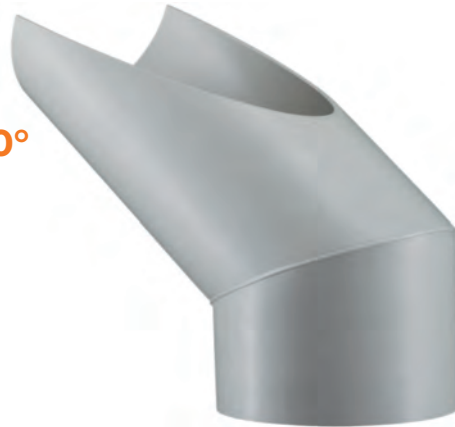


	SA1-90	SA2-90-	SA3-90-	SA4-90-	SA5-90-	SA6-90-	SA9-90-
d	PVC	PPs	PP	PE	PPs-el	*	PVC-UV
0050M	25,58	42,00	42,00	42,00	126,90	*	34,46
0063M	27,52	42,00	42,00	42,00	126,90	*	37,13
0075M	27,52	43,94	43,94	43,94	126,90	*	37,13
0090M	31,06	43,94	43,94	43,94	130,51	*	41,86
0110M	34,61	49,40	49,40	49,40	140,00	*	46,59
0125M	38,45	56,65	56,65	56,65	158,70	*	51,93
0140M	42,00	65,82	65,82	65,82	188,07	*	56,65
0160M	45,54	78,68	78,68	78,68	228,61	*	61,37
0180M	51,19	89,63	89,63	89,63	255,74	*	69,08
0200M	54,87	97,03	97,03	97,03	277,60	*	73,96
0225M	63,90	117,16	117,16	117,16	332,00	*	86,23
0250M	76,92	122,62	122,62	122,62	353,85	*	103,84
0280M	98,95	197,75	197,75	197,75	565,43	*	133,57
0315M	115,37	272,46	272,46	272,46	787,43	*	155,76
0355M	140,95	300,85	300,85	300,85	869,39	*	190,22
0400M	222,61	327,33	327,33	327,33	1.073,91	*	300,41
0450M	272,46	393,89	393,89	393,89	1.240,27	*	*
0500M	332,36	443,73	443,73	443,73	1.592,02	*	*
0560M	*	491,96	491,96	491,96	*	*	*
0600M	457,05	541,80	541,80	541,80	*	*	*
0630M	*	559,99	559,99	559,99	*	*	*
0700M	598,30	661,46	661,46	661,46	*	*	*
0710M	*	674,77	674,77	674,77	*	*	*
0800M	782,89	834,22	834,22	834,22	*	*	*

Bei Bestellung: Durchmesser Anschlussrohr angeben. Indicate diameter of connecting pipe when ordering.  
Beispiel für Artikelnummer Example for article number SA1-90-0050M | \*Preise auf Anfrage Prices on request

**Sattelstück 90°**  
Rohranschluss

**Saddle Connection 90°**  
Pipe Connection

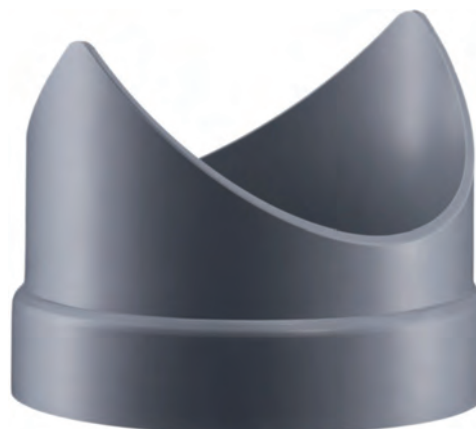


	SA1-90-	SA2-90-	SA3-90-	SA4-90-	SA5-90-	SA6-90-	SA9-90-
d	PVC	PPs	PP	PE	PPs-el	PVDF	PVC-UV
0050R	21,88	25,58	25,58	25,58	58,16	*	29,43
0063R	21,88	25,58	25,58	25,58	58,16	*	29,43
0075R	21,88	27,52	27,52	27,52	80,17	*	29,43
0090R	25,58	29,28	29,28	29,28	88,01	*	34,46
0110R	27,52	31,06	31,06	31,06	92,08	*	37,13
0125R	31,06	36,54	36,54	36,54	109,57	*	41,86
0140R	32,98	45,54	45,54	45,54	138,95	*	44,53
0160R	36,54	56,65	56,65	56,65	168,48	*	49,25
0180R	38,45	62,12	62,12	62,12	184,46	*	51,93
0200R	40,08	63,90	63,90	63,90	192,90	*	53,99
0225R	58,72	82,53	82,53	82,53	240,36	*	79,27
0250R	71,43	89,63	89,63	89,63	267,66	*	96,45
0280R	99,85	157,52	157,52	157,52	477,42	*	134,75
0315R	131,95	235,91	235,91	235,91	706,04	*	178,08
0355R	152,79	260,92	260,92	260,92	*	*	206,19
0400R	199,38	280,74	280,74	280,74	*	*	269,05
0450R	227,64	299,08	299,08	299,08	*	*	*
0500R	282,50	344,03	344,03	344,03	*	*	*
0560R	*	365,64	365,64	365,64	*	*	*
0600R	392,26	400,54	400,54	400,54	*	*	*
0630R	*	413,71	413,71	413,71	*	*	*
0700R	518,42	495,34	495,34	495,34	*	*	*
0710R	*	506,89	506,89	506,89	*	*	*
0800R	696,22	628,18	628,18	628,18	*	*	*

Bei Bestellung: Durchmesser Anschlussrohr angeben. Indicate diameter of connecting pipe when ordering.  
Beispiel für Artikelnummer Example for article number SA1-90-0050R | \*Preise auf Anfrage Prices on request

## Sattelstutzen 90° Kurz Muffenanschluss

### Welding Saddle 90° Short Socket Connection



	SS1-90-	SS2-90-	SS3-90-	SS4-90-	SS5-90-	SS6-90-	SS9-90-
d	PVC	PPs	PP	PE	PPs-el	PVDF	PVC-UV
0050M	25,58	29,28	29,28	29,28	84,09	*	34,46
0063M	25,58	29,28	29,28	29,28	84,09	*	34,46
0075M	25,58	29,28	29,28	29,28	84,09	*	34,46
0090M	31,06	32,98	32,98	32,98	98,86	*	41,86
0110M	32,98	36,54	36,54	36,54	104,43	*	44,53
0125M	38,45	42,00	42,00	42,00	117,55	*	51,93
0140M	40,08	45,54	45,54	45,54	132,47	*	53,99
0160M	42,00	51,19	51,19	51,19	141,66	*	56,65
0180M	49,40	54,87	54,87	54,87	154,92	*	66,56
0200M	51,19	58,43	58,43	58,43	167,89	*	69,08
0225M	62,12	69,51	69,51	69,51	196,51	*	83,87
0250M	73,21	84,16	84,16	84,16	237,05	*	98,80
0280M	98,95	104,42	104,42	104,42	298,08	*	133,57
0315M	102,49	120,85	120,85	120,85	341,94	*	138,30
0355M	133,57	150,13	150,13	150,13	426,64	*	180,31
0400M	172,76	199,38	199,38	199,38	574,03	*	233,10
0450M	254,26	292,56	292,56	292,56	835,50	*	*
0500M	327,33	349,06	349,06	349,06	995,70	*	*
0560M	*	390,92	390,92	390,92	1.114,00	*	*
0600M	482,18	523,61	523,61	523,61	1.493,77	*	*
0630M	*	439,73	439,73	439,73	1.254,44	*	*
0700M	547,71	607,90	607,90	607,90	1.734,26	*	*
0710M	*	629,80	629,80	629,80	1.903,37	*	*
0800M	578,33	726,25	726,25	726,25	2.220,00	*	*

Bei Bestellung: Durchmesser Anschlussrohr angeben. Indicate diameter of connecting pipe when ordering.  
Beispiel für Artikelnummer Example for article number SS1-90-0050M | \*Preise auf Anfrage Prices on request

**Sattelstutzen 45° Kurz**  
Muffenanschluss

**Welding Saddle 45° Short**  
Socket Connection



	SS1-45-	SS2-45-	SS3-45-	SS4-45-	SS5-45-	SS6-45-	SS9-45-
d	PVC	PPs	PP	PE	PPs-el	PVDF	PVC-UV
0050M	31,06	32,98	32,98	32,98	96,89	*	41,86
0063M	31,06	32,98	32,98	32,98	96,89	*	41,86
0075M	31,06	32,98	32,98	32,98	96,89	*	41,86
0090M	36,54	40,08	40,08	40,08	117,55	*	49,25
0110M	40,08	43,94	43,94	43,94	126,90	*	53,99
0125M	43,94	51,19	51,19	51,19	143,61	*	59,32
0140M	49,40	54,87	54,87	54,87	154,92	*	66,56
0160M	54,87	58,43	58,43	58,43	171,05	*	73,96
0180M	58,43	63,90	63,90	63,90	182,96	*	78,83
0200M	65,82	67,61	67,61	67,61	194,72	*	88,74
0225M	75,12	82,53	82,53	82,53	231,93	*	101,33
0250M	91,55	100,74	100,74	100,74	287,83	*	123,51
0280M	115,37	126,31	126,31	126,31	357,31	*	155,76
0315M	131,79	140,95	140,95	140,95	402,98	*	177,79
0355M	163,01	179,57	179,57	179,57	508,01	*	219,94
0400M	206,03	226,16	226,16	226,16	648,60	*	278,07
0450M	329,11	355,57	355,57	355,57	*	*	*
0500M	385,61	417,25	417,25	417,25	*	*	*

Bei Bestellung: Durchmesser Anschlussrohr angeben. Indicate diameter of connecting pipe when ordering.  
Beispiel für Artikelnummer Example for article number SS1-45-0050M | \*Preise auf Anfrage Prices on request



## Reinigungsöffnung

für Bauseitigen Einbau, mit Deckel und O-Ring-Dichtung, ohne Schrauben

## Cleaning Eye

to be Installed on the Premises, with Cover and O-ring Gasket, without Screws



	TRB1-	TRB2-	TRB3-	TRB4-	TRB5-	TRB6-	TRB9-
d	PVC	PPs	PP	PE	PPs-el	PVDF	PVC-UV
0110	73,25	69,73	69,73	69,73	250,03	*	98,90
0125	83,81	80,15	80,15	80,15	282,17	*	113,11
0140	90,58	83,81	83,81	83,81	296,68	*	122,27
0160	97,62	89,04	89,04	89,04	317,62	*	131,72
0180	102,83	95,94	95,94	95,94	341,88	*	138,75
0200	111,58	102,83	102,83	102,83	367,72	*	150,58
0225	116,78	109,88	109,88	109,88	385,37	*	157,63
0250	122,00	113,40	113,40	113,40	403,16	*	164,67
0280	125,53	118,62	118,62	118,62	424,12	*	169,34
0315	130,86	123,83	123,83	123,83	440,33	*	176,65
0355	153,13	144,81	144,81	144,81	459,70	*	206,66
0400	192,43	180,32	180,32	180,32	993,34	*	259,75

Bei Bestellung: Durchmesser Anschlussrohr und Dichtungswerkstoff angeben: PVC-P oder EPDM. Viton auf Anfrage.  
Indicate diameter of connecting pipe and gasket material: PVC-P or EPDM when ordering. Viton on request.  
Beispiel für Artikelnummer Example for article number TRB1-0110 | \*Preise auf Anfrage Prices on request

**T-Stück mit  
Reinigungsöffnung**  
**T-piece With Cleaning Eye**



	TROE1-	TROE2-	TROE3-	TROE4-	TROE5-	TROE6-	TROE9-
d	PVC	PPs	PP	PE	PPs-el	PVDF	PVC-UV
TROE1-0110-0110	62,68	64,38	64,38	64,38	309,59	*	84,52
TROE1-0125-0125	66,21	67,90	67,90	67,90	343,45	*	89,31
TROE1-0140-0140	71,56	83,81	83,81	83,81	375,74	*	96,49
TROE1-0160-0160	78,60	95,94	95,94	95,94	390,25	*	106,06
TROE1-0180-0180	83,81	102,83	102,83	102,83	441,76	*	113,11
TROE1-0200-0200	92,41	116,78	116,78	116,78	457,98	*	124,67
TROE1-0225-0225	104,66	125,53	125,53	125,53	517,70	*	141,29
TROE1-0250-0250	132,42	159,88	159,88	159,88	532,18	*	178,76
TROE1-0280-0250	174,11	185,10	185,10	185,10	595,06	*	234,96
TROE1-0315-0250	221,58	207,37	207,37	207,37	675,14	*	299,06
TROE1-0355-0250	275,40	253,28	253,28	253,28	822,11	*	371,74
TROE1-0400-0250	306,94	316,54	316,54	316,54	993,34	*	414,29

Bei Bestellung Dichtungswerkstoff angeben: PVC-P oder EPDM. Viton auf Anfrage.

Indicate gasket material: PVC-P or EPDM when ordering. Viton on request.

Beispiel für Artikelnummer Example for article number TROE1-0110-0110 | \*Preise auf Anfrage Prices on request

## Rohrstück

Muffenanschluss für Bauseitigen Abgang

## Pipe Part

Socket Connection For On-Site Outlet



	RS1-	RS2-	RS3-	RS4-	RS5-	RS6-	RS9-
d	PVC	PPs	PP	PE	PPs-el	PVDF	PVC-UV
0075M	*	36,54	36,54	36,54	*	*	*
0090M	*	36,54	36,54	36,54	*	*	*
0110M	*	36,54	36,54	36,54	*	*	*
0125M	*	38,45	38,45	38,45	*	*	*
0140M	*	40,08	40,08	40,08	*	*	*
0160M	*	43,94	43,94	43,94	*	*	*
0180M	*	54,87	54,87	54,87	*	*	*
0200M	*	60,35	60,35	60,35	*	*	*
0225M	*	84,16	84,16	84,16	*	*	*
0250M	*	100,74	100,74	100,74	*	*	*
0280M	*	120,85	120,85	120,85	*	*	*
0315M	*	133,57	133,57	133,57	*	*	*
0355M	*	146,59	146,59	146,59	*	*	*
0400M	*	161,23	161,23	161,23	*	*	*

Beispiel für Artikelnummer Example for article number RS1-0075M | \*Preise auf Anfrage Prices on request

# Vogel- und Insektenschutzgitter

## Bird and Insect Protection Screen

Neu an diesem Bauteil ist das strömungsgünstige Gitter mit den Öffnungsmaßen 10 x 10 mm in Rundstabausführung. Durch die runde Bauform der Gitterstäbe konnte der Widerstandsbeiwert um mehr als die Hälfte eines herkömmlichen eckigen Gitters reduziert werden. Damit Sie diesen Vorteil für Ihre Kunden nutzen können, wird dieses neue Gitter ab sofort in alle unsere Ausblasstutzen mit Vogelschutz eingebaut.

Mit einer Verminderung des Druckverlustes ist gleichzeitig auch ein Rückgang der Geräuschemission zu verzeichnen. Wir haben daher mit unserer Weiterentwicklung „zwei Fliegen mit einer Klappe geschlagen“.

Als weitere Besonderheit möchten wir Sie auf das optional lieferbare Insektengitter aus Edelstahl aufmerksam machen.



The easy flow screen with openings sized 10 x 10 mm in round bar design is new to this component. The round design of the screen bars have made it possible to reduce the resistance coefficient by more than half that of a standard square screen. These new screens are now fitted to all our exhaust nozzles with Bird Protection so that you can pass this benefit on to your customers.

The reduction in pressure loss also goes hand in hand with a decline in noise emission. As a consequence, this further development has enabled us to “kill two birds with one stone”.

As a further special feature, we would like to draw your attention to the optionally available insect protection screen made of stainless steel.

**Rohr mit Vogelschutzgitter**  
45° Abgeschrägt, Freier Querschnitt 58 %, Muffenanschluss

**Pipe With Bird Protection Screen**  
45°, Free Cross-Section 58%, Socket Connection



	RMV1-	RMV2-	RMV3-	RMV4-	RMV5-	RMV6-	RMV9-
d	PVC	PPs	PP	PE	PPs-el	PVDF	PVC-UV
0050	32,98	40,08	40,08	40,08	122,68	*	44,53
0063	40,08	51,19	51,19	51,19	156,28	*	53,99
0075	49,40	60,35	60,35	60,35	184,46	*	66,56
0090	58,43	69,51	69,51	69,51	211,57	*	78,83
0110	71,30	86,08	86,08	86,08	276,08	*	96,14
0125	73,21	86,08	86,08	86,08	282,71	*	98,80
0140	78,68	95,09	95,09	95,09	298,08	*	106,20
0160	84,16	98,95	98,95	98,95	304,72	*	113,60
0180	93,48	115,37	115,37	115,37	338,63	*	126,17
0200	102,49	119,07	119,07	119,07	358,97	*	138,30
0225	120,85	153,98	153,98	153,98	460,54	*	163,16
0250	130,02	161,23	161,23	161,23	543,59	*	175,42
0280	150,13	206,03	206,03	206,03	629,93	*	231,19
0315	171,27	224,38	224,38	224,38	706,04	*	231,19
0355	206,03	257,68	257,68	257,68	774,32	*	278,07
0400	242,73	300,85	300,85	300,85	947,31	*	*
0450	485,30	572,85	572,85	572,85	1.752,06	*	*
0500	577,01	636,59	636,59	636,59	1.945,72	*	*
0560	*	930,67	*	930,67	2.735,08	*	*
0600	924,00	930,67	930,67	930,67	2.841,79	*	*
0630	*	1.047,06	1.049,73	1.047,06	3.031,37	*	*

Beispiel für Artikelnummer Example for article number RMV1-0050 | \*Preise auf Anfrage Prices on request

**Rohr mit Insektenschutzgitter**  
45° Abgeschrägt, Muffenanschluss

**Pipe With Insect Protection Screen**  
45°, Socket Connection

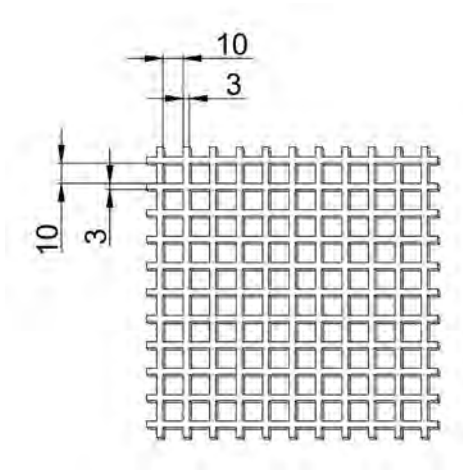


	RM11	RM12	RM13	RM14	RM15	RM16	RM19
d	PVC	PPs	PP	PE	PPs-el	PVDF	PVC-UV
0050	37,86	46,00	46,00	46,00	141,06	*	51,03
0063	46,00	58,72	58,72	58,72	179,65	*	61,98
0075	56,79	69,37	69,37	69,37	212,05	*	76,62
0090	67,14	79,88	79,88	79,88	243,24	*	90,53
0110	81,94	98,95	98,95	98,95	317,38	*	110,78
0125	84,16	98,95	98,95	98,95	325,07	*	113,60
0140	90,38	109,31	109,31	109,31	342,69	*	121,88
0160	96,73	113,74	113,74	113,74	350,40	*	130,45
0180	107,38	132,68	132,68	132,68	389,40	*	144,96
0200	117,89	136,82	136,82	136,82	412,77	*	159,15
0225	138,88	177,05	177,05	177,05	529,57	*	187,41
0250	149,39	185,34	185,34	185,34	625,11	*	201,60
0280	172,61	236,96	236,96	236,96	724,43	*	232,97
0315	196,88	257,95	257,95	257,95	811,84	*	265,66
0355	236,96	296,27	296,27	296,27	890,34	*	319,79
0400	279,12	345,96	345,96	345,96	1.089,27	*	376,73
0450	558,06	658,80	658,80	658,80	2.014,72	*	*
0500	663,53	731,99	731,99	731,99	2.237,48	*	*
0600	1.062,59	1.070,13	1.070,13	1.070,13	3.267,97	*	*
0630	-	1.204,01	1.204,01	1.204,01	3.526,73	*	*

Beispiel für Artikelnummer Example for article number RM11-0050 | \*Preise auf Anfrage Prices on request

**Schutzgitter 10 x 10**  
Plattengröße 2000 x 1000 x 3 mm

**Ventilation Screen 10 x 10**  
Size of Sheet 2000 x 1000 x 3mm



	SG1	SG2	SG3	SG4	SG5	SG6	SG9
	PVC	PPs	PP	PE	PPs-el	PVDF	PVC-UV
	174,54	184,59	184,59	184,59	580,79	1.171,31	*

Beispiel für Artikelnummer [Example for article number sg1](#) | \*Preise auf Anfrage [Prices on request](#)

## GS Muffenflansch für Flachdichtung

bis d = 400

## GS Socket Flanges For Gasket

Up to d = 400



	F1-	F2-	F3-	F4-	F5-	F6-	F9-
d	PVC	PPs	PP	PE	PPs-el	PVDF	PVC-UV
0050	7,40	10,95	10,95	10,95	33,60	83,73	9,91
0063	7,40	12,87	12,87	12,87	33,60	85,82	9,91
0075	7,40	12,87	12,87	12,87	33,60	90,24	9,91
0090	7,40	12,87	12,87	12,87	35,26	105,15	9,91
0110	9,02	12,87	12,87	12,87	37,23	120,44	12,13
0125	9,02	14,64	14,64	14,64	39,17	141,86	12,13
0140	9,02	14,64	14,64	14,64	42,79	154,65	12,13
0160	9,02	18,34	18,34	18,34	44,77	161,14	12,13
0180	10,95	20,12	20,12	20,12	53,94	184,87	14,79
0200	10,95	21,88	21,88	21,88	55,90	189,06	14,79
0225	10,95	21,88	21,88	21,88	57,72	234,00	14,79
0250	10,95	23,82	23,82	23,82	63,29	244,70	14,79
0280	12,87	25,58	25,58	25,58	70,83	296,51	17,31
0315	20,12	27,52	27,52	27,52	72,64	300,70	27,06
0355	20,12	29,28	29,28	29,28	142,11	356,72	27,06
0400	21,88	32,98	32,98	32,98	162,62	463,99	29,58

Beispiel für Artikelnummer Example for article number fl-0050 | \*Preise auf Anfrage Prices on request



## Muffenflansch für Flachdichtung

ab d = 450

## Socket Flanges For Gasket

From d = 450



	F1-	F2-	F3-	F4-	F5-	F6-	F9-
d	PVC	PPs	PP	PE	PPs-el	PVDF	PVC-UV
0450	197,75	212,69	212,69	212,69	1.002,47	*	*
0500	229,42	269,21	269,21	269,21	1.107,36	*	*
0560	276,00	272,46	272,46	272,46	1.200,50	*	*
0600	276,00	289,17	289,17	289,17	1.281,72	*	*
0630	*	334,13	334,13	334,13	1.429,11	*	*
0700	329,11	350,69	350,69	350,69	1.520,59	*	*
0710	*	385,61	385,61	385,61	1.867,80	*	*
0800	420,50	475,39	475,39	475,39	2.260,53	*	*
0900	550,24	634,84	634,84	634,84	2.471,97	*	*
1000	932,43	796,06	796,06	796,06	*	*	*
1250	932,43	1.052,08	1.052,08	1.052,08	*	*	*

Beispiel für Artikelnummer Example for article number fl-0450 | \*Preise auf Anfrage Prices on request

## Muffenflansch mit Nut für O-Ring-Dichtung

### Socket Flange With Groove For O-Ring Gasket



	F1-	F2-	F3-	F4-	F5-	F6-	F9-
d	PVC	PPs	PP	PE	PPs-el	PVDF	PVC-UV
0400N	31,37	58,43	58,43	58,43	*	*	*
0450N	207,65	239,32	239,32	239,32	*	*	*
0500N	247,61	287,54	287,54	287,54	*	*	*
0560N	*	287,54	287,54	287,54	*	*	*
0600N	276,00	317,43	317,43	317,43	*	*	*
0630N	*	383,99	383,99	383,99	*	*	*
0700N	347,30	407,20	407,20	407,20	*	*	*
0710N	*	442,10	442,10	442,10	*	*	*
0800N	458,82	526,87	526,87	526,87	*	*	*
0900N	550,24	634,84	634,84	634,84	*	*	*
1000N	*	832,74	832,74	832,74	*	*	*
1250N	932,43	1.076,95	1.076,95	1.076,95	*	*	*

Bei Bestellung Dichtungswerkstoff angeben: PVC-P oder EPDM. Viton auf Anfrage.

Please indicate the gasket material: PVC-P or EPDM when ordering. Viton on request.

Beispiel für Artikelnummer Example for article number FI-0400n | \*Preise auf Anfrage Prices on request

## Blindflansch mit Nut für O-Ring-Dichtung

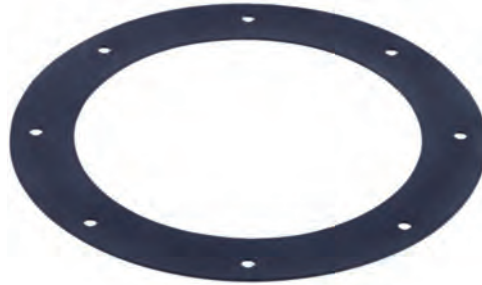
### Blank Flange With Groove For O-Ring Gasket



	BF1-	BF2-	BF3-	BF4-	BF5-	BF6-	BF9-
d	PVC	PPs	PP	PE	PPs-el	PVDF	PVC-UV
0050	23,82	29,28	29,28	29,28	147,38	*	32,10
0063	22,47	29,28	29,28	*	147,38	*	*
0075	23,82	29,28	29,28	29,28	147,38	*	32,10
0090	23,82	29,28	29,28	29,28	147,38	*	32,10
0110	23,82	29,28	29,28	29,28	147,38	*	34,46
0125	25,58	31,06	31,06	31,06	151,01	*	34,46
0140	25,58	32,98	32,98	32,98	168,79	*	37,13
0160	27,52	34,61	34,61	34,61	189,58	*	37,13
0180	27,52	38,45	38,45	38,45	203,14	*	39,50
0200	29,28	40,08	40,08	40,08	220,18	*	41,86
0225	31,06	43,94	43,94	43,94	228,61	*	41,86
0250	31,06	45,54	45,54	45,54	235,25	*	46,59
0280	34,61	56,65	56,65	56,65	252,28	*	61,37
0315	45,54	58,43	58,43	58,43	291,16	*	69,08
0355	51,19	63,90	63,90	63,90	321,00	*	88,74
0400	65,82	73,21	73,21	73,21	349,49	*	83,72
0450	197,75	149,83	149,83	149,83	578,70	*	*
0500	183,72	204,41	204,41	204,41	759,54	*	*
0560	*	229,42	229,42	229,42	*	*	*
0600	245,23	293,15	293,15	293,15	*	*	*
0630	*	293,15	293,15	293,15	1.429,11	*	*

O-Ring-Dichtungen im Lieferumfang enthalten. Bitte bei Bestellung Dichtungswerkstoff angeben: PVC-P oder EPDM. Viton auf Anfrage.  
O-Ring Gasket is part of package. Please indicate the gasket material: PVC-P or EPDM when ordering. Viton on request.  
Beispiel für Artikelnummer Example for article number bfl-0050 | \*Preise auf Anfrage Prices on request

## Flachdichtung Gaskets



	DI-	DIE-	DIV-
d	PVC-weich	EPDM	Viton
0050	1,05	4,29	11,24
0063	1,47	4,29	15,68
0075	2,08	4,29	26,03
0090	2,37	4,44	27,06
0110	2,52	4,88	27,95
0125	2,96	5,47	28,26
0140	3,39	5,93	28,69
0160	3,55	6,66	35,65
0180	4,88	7,70	36,09
0200	5,33	8,28	44,68
0225	5,62	9,02	50,45
0250	6,07	9,61	59,32
0280	6,95	10,95	72,05
0315	7,70	12,42	158,57
0355	9,02	14,20	162,26
0400	10,21	16,12	177,79
0450	31,22	60,21	196,14
0500	39,35	72,05	211,08
0560	53,69	83,43	282,50
0600	59,01	86,08	290,80
0630	65,39	224,38	415,49
0700	70,11	234,44	422,12
0710	77,51	237,71	432,05
0800	81,65	279,26	443,73
0900	119,38	418,74	530,11
1000	138,14	558,51	638,09
1250	*	*	*

Beispiel für Artikelnummer **Example for article number** di-0050 | \*Preise auf Anfrage **Prices on request**

## O-Ring-Dichtung

### O-Ring Gaskets



d	DOW-	DOE-
	PVC-weich	EPDM
0110	18,50	7,56
0125	18,63	8,44
0140	18,79	8,72
0160	18,93	10,06
0180	19,08	11,40
0200	19,23	11,83
0225	19,53	15,53
0250	19,81	15,97
0280	20,12	17,89
0315	20,42	19,39
0355	20,71	22,62
0400	21,14	23,51
0450	32,25	56,06
0500	32,98	59,61
0560	33,72	62,26
0600	34,31	63,60
0630	40,38	68,41
0700	47,48	73,21
0710	47,64	73,21
0800	49,25	86,82
0900	51,19	86,82
1000	52,81	106,20
1250	68,03	117,00

Beispiel für Artikelnummer [Example for article number dow-0110](#) | \*Preise auf Anfrage [Prices on request](#)

# beck EffiTech Stecksystem

## EffiTech Plug-In System

Das ist eine innovative Verbindungsart, bei der Sie aufwendiges Verschweißen von Formteilen mit Rohren getrost vergessen können. Das patentierte System ermöglicht sogar die Verbindung unterschiedlicher Materialien. Ein solches Hybrid-Verbindungssystem bietet beispielsweise den Vorteil, dass eine bestehende Blechrohrleitung mit einer strömungsgünstigen Ablufthaube aus Kunststoff komplettiert werden kann.

In der Praxis erlaubt das neue System ein Höchstmaß an Flexibilität, einen Personaleinsatz ohne spezielle Fachkenntnisse, eine drastische Verkürzung der Montagezeit und ein sehr breites Einsatzspektrum.

Und das ganz ohne Werkzeug, Kleben oder Schweißen.



This is a new, innovative type of connection with which you can basically forget about costly welding of moldings with pipes. The patented system even makes it possible to connect different materials. A hybrid connecting system of this type offers the advantage, for example, of being able to connect an existing metal pipeline with a flow-optimized exhaust hood made of plastic.

In practice, the new system means maximum flexibility, using personnel without requiring specialist expertise, a drastic reduction in installation time and a very wide spectrum of applications. And all of that without tools, gluing or welding.

**beck EffiTech Stecksystem**  
**Rohrbogen 90° (segmentfrei)**  
EffiTech,  $r = d$

**beck EffiTech Plug-In System**  
**Tubular Bends 90°**  
**(Segment-Free)**  
EffiTech Connection,  $r = d$



	B2-90-	B3-90-	B4-90-	B5-90-
d	PPs	PP	PE	PPs-el
0050-MD	21,44	21,44	21,44	50,80
0063-MD	22,34	22,34	22,34	51,56
0075-MD	23,24	23,24	23,24	52,29
0090-MD	23,98	23,98	23,98	53,05
0110-MD	26,03	26,03	26,03	60,29
0125-MD	34,90	34,90	34,90	81,82
0160-MD	38,02	38,02	38,02	87,26
0200-MD	42,74	42,74	42,74	111,52
0250-MD	59,17	59,17	59,17	165,01
0315-MD	161,81	161,81	161,81	367,72

Beispiel für Artikelnummer **Example for article number** b2-90-0050-md | \*Preise auf Anfrage **Prices on request**

beck EffiTech Stecksystem  
**Rohrbogen 45° (segmentfrei)**  
EffiTech, r = d

beck EffiTech Plug-In System  
**Tubular Bends 45°**  
**(Segment-Free)**  
EffiTech Connection, r = d



	B2-45-	B3-45-	B4-45-	B5-45-
d	PPs	PP	PE	PPs-el
0050-MD	16,72	16,72	16,72	38,74
0063-MD	17,59	17,59	17,59	40,09
0075-MD	18,63	18,63	18,63	41,89
0090-MD	19,53	19,53	19,53	43,55
0110-MD	22,34	22,34	22,34	45,80
0125-MD	29,14	29,14	29,14	68,41
0160-MD	31,06	31,06	31,06	84,70
0200-MD	35,65	35,65	35,65	96,89
0250-MD	47,48	47,48	47,48	130,96
0315-MD	123,66	123,66	123,66	303,06

Beispiel für Artikelnummer **Example for article number** b2-45-0050-MD | \*Preise auf Anfrage **Prices on request**



beck EffiTech Stecksystem  
**Doppelmuffe EffiTech**

beck EffiTech Plug-In System  
**Double Socket EffiTech**



	M2-	M3-	M4-	M5-
d	PPs	PP	PE	PPs-el
0050-MD	14,20	14,20	14,20	29,69
0063-MD	14,95	14,95	14,95	32,26
0075-MD	15,84	15,84	15,84	33,60
0090-MD	16,58	16,58	16,58	37,08
0110-MD	17,89	17,89	17,89	39,80
0125-MD	18,50	18,50	18,50	42,04
0160-MD	18,93	18,93	18,93	43,55
0200-MD	21,30	21,30	21,30	50,80
0250-MD	28,41	28,41	28,41	72,64
0315-MD	33,14	33,14	33,14	84,70

Beispiel für Artikelnummer **Example for article number** m2-0050-md | \*Preise auf Anfrage **Prices on request**

beck EffiTech Stecksystem  
**Reduzierung Symmetrisch  
63/50 bis 160/1**

beck EffiTech Plug-In System  
**Reducers Symmetrical  
63/50 to 160/125 mm**



	R2-	R3-	R4-	R5-
d	PPs	PP	PE	PPs-el
0063-0050-MD	47,48	47,48	47,48	174,51
0075-0050-MD	47,48	47,48	47,48	174,51
0075-0063-MD	47,48	47,48	47,48	176,93
0090-0050-MD	54,58	54,58	54,58	198,94
0090-0063-MD	54,58	54,58	54,58	198,94
0090-0075-MD	23,82	23,82	23,82	147,85
0110-0050-MD	30,91	30,91	30,91	147,85
0110-0063-MD	35,65	35,65	35,65	152,82
0110-0075-MD	26,03	26,03	26,03	87,10
0110-0090-MD	26,03	26,03	26,03	87,10
0125-0050-MD	60,49	60,49	60,49	132,60
0125-0063-MD	60,49	60,49	60,49	129,80
0125-0075-MD	60,49	60,49	60,49	126,65
0125-0090-MD	60,49	60,49	60,49	145,50
0125-0110-MD	60,49	60,49	60,49	143,21
0160-0050-MD	71,30	71,30	71,30	201,34
0160-0063-MD	71,30	71,30	71,30	201,34
0160-0075-MD	71,30	71,30	71,30	203,90
0160-0090-MD	71,30	71,30	71,30	203,90
0160-0110-MD	35,65	35,65	35,65	99,46
0160-0125-MD	60,79	60,79	60,79	169,62

Beispiel für Artikelnummer **Example for article number** r2-0063-0050-md | \*Preise auf Anfrage **Prices on request**

**beck EffiTech Stecksystem**  
**Reduzierung Symmetrisch**  
**200/50 bis 315/200 mm**

**beck EffiTech Plug-In System**  
**Reducers Symmetrical**  
**200/50 to 315/200 mm**



	R2-	R3-	R4-	R5-
d	PPs	PP	PE	PPs-el
0200-0050-MD	71,30	71,30	71,30	201,34
0200-0063-MD	71,30	71,30	71,30	201,34
0200-0075-MD	71,30	71,30	71,30	201,34
0200-0090-MD	71,30	71,30	71,30	203,90
0200-0110-MD	42,74	42,74	42,74	138,20
0200-0125-MD	49,70	49,70	49,70	210,73
0200-0160-MD	35,65	35,65	35,65	121,15
0250-0075-MD	73,52	73,52	73,52	206,16
0250-0090-MD	73,52	73,52	73,52	206,16
0250-0110-MD	73,52	73,52	73,52	208,57
0250-0125-MD	62,87	62,87	62,87	118,76
0250-0160-MD	42,74	42,74	42,74	118,76
0250-0200-MD	49,86	49,86	49,86	172,12
0315-0110-MD	128,54	128,54	128,54	421,66
0315-0125-MD	123,60	123,60	123,60	-
0315-0160-MD	97,62	97,62	97,62	321,44
0315-0200-MD	107,09	107,09	107,09	352,20
0315-0250-MD	68,77	68,77	68,77	220,02

Beispiel für Artikelnummer **Example for article number** r2-0200-0050-md | \*Preise auf Anfrage **Prices on request**

beck EffiTech Stecksystem  
**T-Stück 90°**

beck EffiTech Plug-In System  
**T-piece 90°**



	T2-90-	T3-90-	T4-90-	T5-90-
d	PPs	PP	PE	PPs-el
0050-MD	42,30	42,30	42,30	119,80
0063-MD	47,18	47,18	47,18	143,61
0075-MD	62,26	62,26	62,26	158,39
0090-MD	71,30	71,30	71,30	191,40
0110-MD	75,87	75,87	75,87	261,78
0125-MD	90,67	90,67	90,67	295,69
0160-MD	97,62	97,62	97,62	343,45
0200-MD	121,43	121,43	121,43	426,93
0250-MD	171,27	171,27	171,27	574,48
0315-MD	283,10	283,10	283,10	769,29

Beispiel für Artikelnummer **Example for article number** t2-90-0050-md | \*Preise auf Anfrage **Prices on request**



We are  
family





# Preise für Lüftungskomponenten

## Prices for Ventilation Components

### Lüftungskomponenten

⊙ Drosselklappen .....	80
⊙ Rediff .....	94
⊙ Deflektorhauben .....	98
⊙ Dachdurchführungen .....	103
⊙ Manschetten .....	106
⊙ Schalldämpfer .....	118
⊙ Volumenstromregler .....	122

### Ventilation Components

⊙ Dampers .....	80
⊙ Rediff .....	94
⊙ Deflector Hoods .....	98
⊙ Roof Passages .....	103
⊙ Sleeves .....	106
⊙ Silencers .....	118
⊙ Volumetric Flow Controller .....	122

# Drosselklappen

## Dampers

Drosselklappen werden in raumlufttechnischen Anlagen zur Drosselung bzw. Absperrung von Luftströmen verwendet. Die Drosselklappen bestehen aus Gehäuse und Klappenblatt, einseitiger Antriebswelle und Lagerzapfen. Die manuellen Drosselklappen werden in zwei Versionen angeboten. Die erste ist stufenlos verstellbar mit 0–90°-Skalenring, Verstellknopf und Edelstahlfeststellschraube. Die zweite Version ist eine manuelle Drosselklappe, in 15°-Stufen verstellbar. Die Wellen der Drosselklappen werden mit zwei medienbeständigen O-Ringen abgedichtet. Die stufenlos verstellbare Drosselklappe hat darüber hinaus eine dritte Wellendichtung, die im eingebauten Zustand nachgezogen werden kann. Die dichtschießenden Drosselklappen sind aus Gründen der Ringsteifigkeit nur in Flanschausführung lieferbar.

Es ist auf eine spannungsfreie Montage der Bauteile zu achten, damit eine einwandfreie Funktion der Drosselklappe gewährleistet werden kann.

Die motorisch angetriebenen Drosselklappen entsprechen alle der stufenlosen Baureihe. Die aufgebauten Motorkonsolen sind auf die entsprechenden, in der Preisliste angebotenen Antriebe abgestimmt. Sonderkonsolen sind jederzeit möglich.



Dampers are used in ventilation systems for damping or shutting off air flows. The dampers consist of the housing and the damping leaf, the one-sided drive shaft and a bearing pin. The manual dampers are available in two designs. The first design is fully adjustable with 0-90° scaling ring, adjusting knob and stainless steel fastening screw. The second version is a manual throttle valve which is adjustable in 15° stages. The shafts of the dampers are sealed with two media-resistant O-rings. The fully adjustable throttle valve also has a third shaft seal which is re-adjustable in an installed state. The tight-sealing dampers are only available in flange design because of the annular rigidity.

Take care to install the components without tension in order to ensure a perfect function of the throttle valve.

All the motor-driven dampers correspond to the models in the fully adjustable series. The attached motor brackets are matched to the respective drives offered in the price list. Special brackets are possible at any time.



**Drosselklappe**  
in 15°-Stufen Verstellbar, Manueller Betrieb,  
Muffenanschluss

**Dampers**  
Adjustment in 15° Increments, Manual  
Operation, Socket Connection



	DS1-	DS2-	DS3-	DS4-	DS5-	DS6-	DS9-
d	PVC	PPs	PP	PE	PPs-el	PVDF	PVC-UV
0050	42,00	45,54	45,54	45,54	*	*	56,65
0063	42,00	52,94	52,94	52,94	*	*	56,65
0075	42,00	54,87	54,87	54,87	*	*	56,65
0090	42,00	60,35	60,35	60,35	*	*	56,65
0110	43,94	62,12	62,12	62,12	*	*	59,32
0125	45,54	67,61	67,61	67,61	*	*	61,53
0140	49,40	69,51	69,51	69,51	*	*	66,72
0160	52,94	71,30	71,30	71,30	*	*	71,43
0180	54,87	75,12	75,12	75,12	*	*	73,96
0200	58,43	82,53	82,53	82,53	*	*	78,83
0225	62,12	84,16	84,16	84,16	*	*	83,87
0250	63,90	89,63	89,63	89,63	*	*	86,23
0280	67,61	97,03	97,03	97,03	*	*	91,27
0315	75,12	100,74	100,74	100,74	*	*	101,47

Drosselklappen in PPS-el und PVDF sind nur als stufenlose Teile lieferbar.

Dampers in PPS-el and PVDF are only available as continuously adjustable parts.

Beispiel für Artikelnummer Example for article number ds1-0050 | \*Preise auf Anfrage Prices on request

## Drosselklappe

Manueller Betrieb, Muffenanschluss, Stufenlos  
Verstellbar, mit Arretierschraube, mit Skalenring

### Dampers

Manual Operation, Socket Connection  
Continuous Adjustment with Locking Screw



	D1-	D2-	D3-	D4-	D5-	D6-	D9-
d	PVC	PPs	PP	PE	PPs-el	PVDF	PVC-UV
0050M	54,87	58,43	58,43	58,43	206,60	339,53	74,12
0063M	60,35	65,82	65,82	65,82	215,06	345,83	81,50
0075M	65,82	75,12	75,12	75,12	226,81	356,72	88,90
0090M	65,82	84,16	84,16	84,16	250,61	390,93	88,90
0110M	63,90	91,55	91,55	91,55	274,29	418,85	98,36
0125M	65,82	95,09	95,09	95,09	292,96	498,38	88,90
0140M	67,61	97,03	97,03	97,03	292,96	511,19	91,27
0160M	71,30	97,03	97,03	97,03	323,42	526,29	98,80
0180M	73,21	107,97	107,97	107,97	328,38	584,21	98,80
0200M	78,68	109,89	109,89	109,89	352,20	607,91	106,20
0225M	84,16	120,85	120,85	120,85	360,62	683,99	113,60
0250M	84,16	122,62	122,62	122,62	392,88	676,53	113,60
0280M	89,63	131,79	131,79	131,79	396,20	875,16	123,66
0315M	98,95	139,04	139,04	139,04	460,54	923,54	133,71
0355M	104,42	155,76	155,76	155,76	609,58	1.112,60	141,60
0400M	109,89	167,88	167,88	167,88	877,09	1.383,29	148,36

Beispiel für Artikelnummer Example for article number d1-0050m | \*Preise auf Anfrage Prices on request

## Drosselklappe

Manueller Betrieb, Muffenanschluss, Stufenlos  
Verstellbar, mit Arretierschraube, ohne Skalenring

## Dampers

Manual Operation, Socket Connection  
Continuous Adjustment with Locking Screw  
without Graduated Collar



	D1-	D2-	D3-	D4-	D5-	D6-	D9-
d	PVC	PPs	PP	PE	PPs-el	PVDF	PVC-UV
0450M	585,00	711,30	711,30	711,30	3.046,13	*	*
0500M	634,84	766,18	766,18	766,18	3.195,18	*	*
0560M	781,12	937,32	937,32	937,32	3.508,49	*	*
0600M	832,74	980,50	980,50	980,50	3.935,14	*	*
0630M	*	1.088,62	1.088,62	1.088,62	4.367,93	*	*
0700M	955,66	1.284,75	1.284,75	1.284,75	4.617,51	*	*
0710M	*	1.317,89	1.317,89	1.317,89	5.287,08	*	*
0800M	1.404,27	1.681,89	1.681,89	1.681,89	5.723,35	*	*
0900M	*	2.226,94	2.226,94	2.226,94	6.438,88	*	*
1000M	*	2.868,58	2.868,58	2.868,58	*	*	*
1200M	*	4.457,30	4.457,30	4.457,30	*	*	*
1250M	*	4.457,30	4.457,30	4.457,30	*	*	*

Beispiel für Artikelnummer Example for article number d1-0450M | \*Preise auf Anfrage Prices on request

## Drosselklappe Verstärkt

Manueller Betrieb, Stufenlos Verstellbar,  
mit Arretierschraube, Beidseitige Flansche

## Reinforced Dampers

Manual Operation, Continuous Adjustment,  
with Locking Screw, Flanges on Both Sides



	DV1-	DV2-	DV3-	DV4-	DV5-	DV6-	DV9-
d	PVC	PPs	PP	PE	PPs-el	PVDF	PVC-UV
0110	186,07	247,61	247,61	247,61	643,51	*	249,67
0125	192,87	260,92	260,92	260,92	675,59	*	259,58
0140	201,16	272,46	272,46	272,46	696,69	*	271,56
0160	216,10	292,56	292,56	292,56	736,64	*	291,82
0180	227,64	312,53	312,53	312,53	788,93	*	307,35
0200	245,97	327,33	327,33	327,33	866,99	*	331,47
0225	259,30	350,69	350,69	350,69	930,59	*	349,51
0250	269,21	368,89	368,89	368,89	995,70	*	363,42
0280	289,17	397,14	397,14	397,14	1.023,71	*	390,33
0315	327,33	430,41	430,41	430,41	1.031,11	*	441,36
0355	359,73	465,17	465,17	465,17	1.193,40	*	485,59
0400	708,64	802,27	802,27	802,27	1.813,09	*	956,41

Beispiel für Artikelnummer Example for article number dv1-0110 | \*Preise auf Anfrage Prices on request

## Drosselklappe Dichtschließend

Manueller Betrieb, Stufenlos Verstellbar, mit Arretierschraube, Beidseitige Flansche, DIN EN 1751-4

## Tight-Sealing Dampers

Manual Operation, Continuous Adjustment, with Locking Screw, Flanges on Both Sides, DIN EN 1751-4



	DD1-	DD2-	DD3-	DD4-	DD5-	DD6-	DD9-
d	PVC	PPs	PP	PE	PPs-el	PVDF	PVC-UV
0110	260,92	349,06	349,06	*	751,69	*	351,44
0125	264,17	363,86	363,86	*	765,26	*	356,62
0140	272,46	372,14	372,14	*	778,97	*	367,86
0160	287,54	393,89	393,89	*	829,76	*	388,12
0180	297,45	415,49	415,49	*	888,99	*	401,57
0200	317,43	430,41	430,41	*	976,99	*	428,51
0225	345,68	471,99	471,99	*	1.046,48	*	466,65
0250	349,06	488,55	488,55	*	1.117,62	*	471,24
0280	367,41	515,17	515,17	*	1.148,04	*	496,08
0315	408,83	554,96	554,96	*	1.222,51	*	552,00

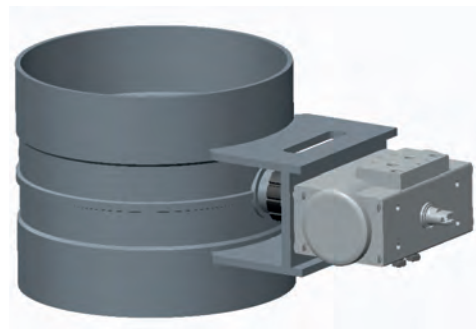
Beispiel für Artikelnummer Example for article number dd1-0110 | \*Preise auf Anfrage Prices on request

## Drosselklappe für pneumatischen Antrieb

für Pneumatischem Betrieb

### Dampers for Pneumatic Servomotor PN

for Pneumatic Actuator



	D1-PN-	D2-PN-	D3-PN-	D4-PN-	D5-PN-	D6-PN-	D9-PN-
d	PVC	PPs	PP	PE	PPs-el	PVDF	PVC-UV
0050	107,97	117,16	117,16	117,16	344,95	553,23	390,49
0063	119,07	117,16	117,16	117,16	344,95	*	390,49
0075	119,07	126,31	126,31	126,31	372,54	*	401,57
0090	119,07	133,57	133,57	133,57	397,86	*	403,80
0110	120,85	161,23	161,23	161,23	474,11	*	406,17
0125	122,62	167,88	167,88	167,88	499,56	*	410,61
0140	126,31	174,54	174,54	174,54	521,58	*	422,00
0160	152,05	184,59	184,59	184,59	547,16	*	428,51
0180	157,52	194,36	194,36	194,36	579,01	*	435,16
0200	164,78	207,65	207,65	207,65	623,15	*	441,96
0225	171,27	216,10	216,10	216,10	633,26	*	444,33
0250	182,82	239,32	239,32	239,32	706,04	*	453,20
0280	197,75	247,61	247,61	247,61	750,50	*	460,00
0315	204,41	269,21	269,21	269,21	794,05	*	473,47
0355	224,38	294,19	294,19	294,19	1.210,72	*	486,77
0400	239,32	314,00	314,00	314,00	1.485,01	*	502,46

Pneumatische Klappenantriebe finden Sie auf Seite 90/91.

Pneumatic damper actuators can be found on pages 90/91.

Beispiel für Artikelnummer Example for article number d1-pn-0050 | \*Preise auf Anfrage Prices on request

## Drosselklappe mit Konsole für Stellmotor für Elektrischen Betrieb

### Dampers with Console for Servomotor for Electric Actuator



	D1-K-	D2-K-	D3-K-	D4-K-	D5-K-	D6-K-	D9-K-
d	PVC	PPs	PP	PE	PPs-el	PVDF	PVC-UV
0050M	107,97	117,16	117,16	117,16	344,95	553,23	145,85
0063M	119,07	117,16	117,16	117,16	344,95	566,63	160,79
0075M	119,07	126,31	126,31	126,31	372,54	614,42	160,79
0090M	119,07	133,57	133,57	133,57	397,86	656,08	160,79
0110M	120,85	161,23	161,23	161,23	474,11	782,27	163,16
0125M	122,62	167,88	167,88	167,88	499,56	824,51	165,67
0140M	126,31	174,54	174,54	174,54	521,58	926,20	170,54
0160M	152,05	184,59	184,59	184,59	548,55	974,19	205,30
0180M	157,52	194,36	194,36	194,36	579,01	1.028,09	212,69
0200M	164,78	207,65	207,65	207,65	623,15	1.106,66	222,45
0225M	171,27	216,10	216,10	216,10	633,26	1.124,63	231,35
0250M	182,82	239,32	239,32	239,32	706,04	1.253,88	246,86
0280M	197,75	247,61	247,61	247,61	733,17	1.302,06	266,98
0315M	204,41	269,21	269,21	269,21	794,05	1.510,99	276,00
0355M	224,38	294,19	294,19	294,19	1.210,72	2.150,26	302,93
0400M	239,32	314,00	314,00	314,00	1.485,01	2.636,22	323,18

Beispiel für Artikelnummer Example for article number d1-k-0050m | \*Preise auf Anfrage Prices on request

**Drosselklappe Verstärkt**  
mit Konsole für Stellmotor für Elektrischen  
Betrieb, Beidseitige Flansche

**Reinforced Dampers**  
with Console for Servomotor with Electric  
Actuator, Flanges on Both Sides



	DV1-K-	DV2-K-	DV3-K-	DV4-K-	DV5-K-	DV6-K-	DV9-K-
d	PVC	PPs	PP	PE	PPs-el	PVDF	PVC-UV
0110F	251,75	314,16	314,16	314,16	854,49	*	339,89
0125F	259,42	327,48	327,48	327,48	886,57	*	350,26
0140F	267,71	339,02	339,02	339,02	907,66	*	361,49
0160F	282,66	359,12	359,12	359,12	947,61	*	381,61
0180F	294,19	379,09	379,09	379,09	999,91	*	397,14
0200F	312,53	393,89	393,89	393,89	1.077,97	*	422,00
0225F	325,85	417,25	417,25	417,25	1.141,57	*	439,89
0250F	335,77	435,45	435,45	435,45	1.206,67	*	453,35
0280F	355,73	463,71	463,71	463,71	1.234,70	*	480,26
0315F	393,89	496,97	496,97	496,97	1.242,10	*	531,74

Bei kundenseitigem Stellantrieb bitte unbedingt den Motortyp angeben, Wellendurchmesser und Motoranschlussmaße beachten.  
If actuator is provided by customer please indicate type of actuator and consider the axle diameter and motor connection measurement.  
Beispiel für Artikelnummer Example for article number dv1-k-0110f | \*Preise auf Anfrage Prices on request



**Drosselklappe Dichtschließend**  
mit Konsole für Stellmotor für Elektrischen  
Betrieb, Beidseitige Flansche, nach DIN EN 1751-4

**Tight-Sealing Dampers**  
with Console for Servomotor for Electric  
Actuator, Flanges on Both Sides, DIN EN 1751-4



	DD1-K-	DD2-K-	DD3-K-	DD4-K-	DD5-K-	DD6-K-	DD9-K-
d	PVC	PPs	PP	PE	PPs-el	PVDF	PVC-UV
0110F	329,11	417,25	417,25	*	789,07	*	444,33
0125F	332,36	432,05	432,05	*	834,89	*	448,75
0140F	344,03	442,10	442,10	*	887,19	*	464,45
0160F	355,57	462,08	462,08	*	995,70	*	479,97
0180F	367,41	485,30	485,30	*	1.005,78	*	495,95
0200F	385,61	498,60	498,60	*	1.038,04	*	520,49
0225F	413,71	540,18	540,18	*	1.109,16	*	558,51
0250F	418,74	558,51	558,51	*	1.141,25	*	565,32
0280F	438,70	585,00	585,00	*	1.178,64	*	592,22
0315F	477,02	623,30	623,30	*	1.244,48	*	644,00

Bei kundenseitigem Stellantrieb bitte unbedingt den Motortyp angeben, Wellendurchmesser und Motoranschlussmaße beachten.  
If actuator is provided by customer please indicate type of actuator and consider the axle diameter and motor connection measurement.  
Beispiel für Artikelnummer Example for article number dd1-k-0110f | \*Preise auf Anfrage Prices on request

## Elektrische Klappenantriebe Electrical Damper Actuators



SF24A-SR



SM230A



Stellungsgeber S2A



Gruner 227cs-024-08



LM24A



LM24A-S



LF230



LM230A

	Nettoverkaufspreis Net selling price	Antriebsleistung [Nm] Drive power [Nm]	Klappenblatt bis [m <sup>2</sup> ] Damper blade up to [m <sup>2</sup> ]	Anschl. spannung [V] Supply voltage [V]	Laufzeit [s] Running time [s]	Technische Beschreibung Technical description
ka-bel-lf230	362,52	4	0,8	AC 230 V	Motor 40...75 Feder 20 Motor 40...75 Spring 20	Klappenantrieb Fabr. Belimo mit Federrücklauf, mechanische Drehwinkelbegrenzung Damper actuator (Belimo) with spring return, mechanical angle of rotation limiter
ka-bel-sf24a-sr	601,02	20	3	AC/DC 24 V	Motor 150 Feder 20 Motor 150 Spring 20	Klappenantrieb Fabr. Belimo mit stetigem Federrücklauf und Notstellfunktion, Stellungsrückmeldung, mechanische Drehwinkelbegrenzung Damper actuator (Belimo) with constant spring return and fail-safe function, position feedback, mechanical angle of rotation limiter
ka-bel-lm230a	214,65	5	1	AC 230 V	150	Klappenantrieb Fabr. Belimo Vor- und Rücklauf, mechanische Drehwinkelbegrenzung Damper actuator (Belimo), supply and return flow, mechanical angle of rotation limiter
ka-bel-lm230a-s	243,27	5	1	AC 230 V	150	Klappenantrieb Fabr. Belimo Vor- und Rücklauf, mechanische Drehwinkelbegrenzung, mit integriertem Hilfsschalter Damper actuator (Belimo), supply and return flow, mechanical angle of rotation limiter, with integrated auxiliary switch
ka-bel-sm230a	308,46	20	4	AC 230 V	150	Klappenantrieb Fabr. Belimo Vor- und Rücklauf, mechanische Drehwinkelbegrenzung Damper actuator (Belimo), supply and return flow, mechanical angle of rotation limiter

Beispiel für Artikelnummer Example for article number ka-bel-lf230 | \*Preise auf Anfrage Prices on request



	Netto- verkaufs- preis Net sel- ling price	Antriebs- leistung [Nm] Drive power [Nm]	Klappen- blatt bis [m <sup>2</sup> ] Damper blade up to [m <sup>2</sup> ]	An- schluss- spannung [V] Supply voltage [V]	Laufzeit [s] Running time [s]	Technische Beschreibung Technical description
ka-bel-sm230a-s	384,78	20	4	AC 230 V	150	Klappenantrieb Fabr. Belimo Vor- und Rücklauf, mechanische Drehwinkelbegrenzung, mit integriertem Hilfsschalter Damper actuator (Belimo), supply and return flow, mechanical angle of rotation limiter, with integrated auxiliary switch
ka-bel-lm24a	214,65	4	0,8	AC/DC 24 V	80...110	Klappenantrieb Fabr. Belimo Vor- und Rücklauf, mechanische Drehwinkelbegrenzung Damper actuator (Belimo), supply and return flow, mechanical angle of rotation limiter
ka-bel-lm24a-s	243,27	4	0,8	AC/DC 24 V	80...110	Klappenantrieb Fabr. Belimo Vor- und Rücklauf, mechanische Drehwinkelbegrenzung, mit integriertem Hilfsschalter Damper actuator (Belimo), supply and return flow, mechanical angle of rotation limiter, with integrated auxiliary switch
ka-bel-s2a	118,93					Hilfsschalter Fabr. Belimo S.A.. passend zu den Klappenantrieben LM230A und SM230A Auxiliary switch (Belimo S.A.), suitable for damper actuators LM230A and SM230A
ka-sa-asm105f-100	219,42	5	1	AC 230 V	30	Klappenantrieb Fabr. Sauter, Vor- und Rücklauf, mechanische Drehwinkelbegrenzung Damper actuator (Sauter), supply and return flow, mechanical angle of rotation limiter
ka-sa-asm105f-120	178,08	5	1	AC 230 V	120	Klappenantrieb Fabr. Sauter, Vor- und Rücklauf, mechanische Drehwinkelbegrenzung Damper actuator (Sauter), supply and return flow, mechanical angle of rotation limiter
ka-sa-asm105f-122	178,08	5	1	AC/DC 24 V	30	Klappenantrieb Fabr. Sauter, Vor- und Rücklauf, mechanische Drehwinkelbegrenzung Damper actuator (Sauter), supply and return flow, mechanical angle of rotation limiter
ka-sa-asm115f-120	208,29	10	2	AC 230 V	120	Klappenantrieb Fabr. Sauter, Vor- und Rücklauf, mechanische Drehwinkelbegrenzung Damper actuator (Sauter), supply and return flow, mechanical angle of rotation limiter



	Nettoverkaufspreis Net selling price	Antriebsleistung [Nm] Drive power [Nm]	Klappenblatt bis [m²] Damper blade up to [m²]	Anschlussspannung [V] Supply voltage [V]	Laufzeit [s] Running time [s]	Technische Beschreibung Technical description
ka-sa-asm115f-122	208,29	10	2	AC/DC 24 V	120	Klappenantrieb Fabr. Sauter, Vor- und Rücklauf, mechanische Drehwinkelbegrenzung Damper actuator (Sauter), supply and return flow, mechanical angle of rotation limiter
ka-sa-asm134f-130	457,92	30	4	AC 230 V	120...240	Drehantrieb 90° Fabr. Sauter, Rotary actuator 90° (Sauter)
hs 0372-	*					Hilfsschalter Fabr. Sauter, (001 einfach, 002 doppelwirkend) für ASM 105/115 Auxiliary switch (Sauter), (001 single-acting, 002 double-acting) for ASM 105/115
hs 0370-	*					Hilfsschalter Fabr. Sauter, (001 einfach, 002 doppelwirkend) für ASM 134 Auxiliary switch (Sauter), (001 single-acting, 002 double-acting) for ASM 134

Beispiel für Artikelnummer Example for article number ka-bel-lm24a-s | \*Preise auf Anfrage Prices on request

## Pneumatische Antriebe

### Pneumatic Actuators

	Ausführung Design	Anwendung Application	Nettopreis Net price
ka-festo-dfpd-20-rp-90-LS20-F04	einfachwirkend, links Single-acting, left	Klappenstellung drucklos offen Damper position: unpressurized open	180,55
ka-festo-dfpd-20-rp-90-RD-F04	doppelwirkend Double-acting		191,38
ka-festo-dfpd-20-rp-90-RS20-F04	einfachwirkend, rechts Single-acting, right	Klappenstellung drucklos geschlossen Damper position: unpressurized closed	191,38

Beispiel für Artikelnummer Example for article number ka-festo-dfpd-20-rp-90-LS20-F04 | \*Preise auf Anfrage Prices on request

**Rückschlagklappe**  
Muffenanschluss, für Vertikalen Einbau

**Check Valve**  
Socket Connection for Vertical Installation



	RSK1-	RSK2-	RSK3-	RSK4-	RSK5-	RSK6-	RSK9-
d	PVC	PPs	PP	PE	PPs-el	PVDF	PVC-UV
0110	95,09	98,95	98,95	98,95	372,54	*	128,39
0125	106,20	111,67	111,67	111,67	399,66	*	143,32
0140	120,85	131,79	131,79	131,79	472,29	*	163,16
0160	135,49	139,04	139,04	139,04	528,21	*	182,82
0180	148,50	161,23	161,23	161,23	538,44	*	200,42
0200	157,52	167,88	167,88	167,88	570,55	*	212,56
0225	171,27	189,33	189,33	189,33	601,14	*	231,19
0250	189,33	199,38	199,38	199,38	609,58	*	255,59
0280	202,78	216,10	216,10	216,10	716,29	*	273,64
0315	207,65	221,13	221,13	221,13	866,99	*	280,29
0355	251,01	272,46	272,46	272,46	1.041,35	*	338,87
0400	264,17	315,80	315,80	315,80	1.206,51	*	356,62
0450	581,73	707,45	707,45	707,45	2.310,26	*	*
0500	631,43	762,04	762,04	762,04	2.639,24	*	*

Beispiel für Artikelnummer Example for article number rsk1-0110 | \*Preise auf Anfrage Prices on request

# Deflektorhauben

## Deflector Hoods



Die Deflektorhaube DSB ist aufgrund ihres geringen Druckverlustes ideal zum Anschluss senkrechter Ausblasleitungen geeignet. Eintretendes Regenwasser wird durch den Traufwasserstutzen nach außen abgeleitet. Die glatte und nahtlos verformte Oberfläche im Inneren der DSB-Haube beeinflusst das Strömungsverhalten der Abluft maßgeblich und führt zu einer erheblichen Reduzierung des Druckverlustes. Mit dem Werkstoff PVC-UV haben wir unsere Produktpalette komplettiert.

Die DSB-Haube ist auf Wunsch auch für die Montage auf Blech-Wickelfalzrohr lieferbar.

Der beck Rediff ist eine Weiterentwicklung der Deflektorhaube DSB und unterscheidet sich im Wesentlichen in der Konstruktion und in den Leistungsmerkmalen. Das Außen- und das Innenteil sind jeweils aus einem Stück nahtlos verformt und werden zu einer festen Einheit verschweißt. Bei der gesamten Konstruktion wurden scharfe Anströmkanten vermieden. Dies führt zusammen mit den fertigungsbedingten sehr glatten Oberflächen zu einem günstigen Strömungsverlauf der Fortluft und zu einem sehr niedrigen Druckverlust. Das Abblasen eines Teils der Fortluft durch das Traufrohr sowie das Eindringen von Regenwasser sind konstruktiv ausgeschlossen.

The DSB deflector hood is ideal for connecting to vertical exhaust pipes because of its low pressure loss. Any penetrating rainwater is fed back out through the dripwater nozzle. The smooth and seamless formed surface on the inside of the DSB hood influences the flow pattern of the exhaust air significantly and leads to a considerable reduction in pressure loss. The PVC-UV material completes our product range.

The DSB hood is also available on request for mounting on sheet-metal folded spiral-seam pipe.

The beck Rediff is a further development of the beck DSB deflector hood and differs mainly in its design and performance characteristics. The outside and the inside are each constructed seam-free in one piece and then welded together to form one solid unit. Sharp leading edges are avoided throughout the entire construction. Together with the production-related very smooth surfaces, this leads to a favorable flow pattern for the exhaust air with a very low pressure loss. The design prevents any discharge of part of the exhaust air through the rainwater pipe and penetration by rainwater.

## Rediff Typ AUG 10/N, Flanschanschluss

Fortluftdurchlass mit Integriertem  
Regenabweisdiffusor

## REDIFF Type AUG 10/N, Flange Connection

Exhaust Air Diffuser with Integrated Rain  
Deflector



	RD1-10-	RD2-10-	RD3-10-	RD4-10-	RD5-10-	RD6-10-	RD9-10-
d	PVC	PPs	PP	PE	PPs-el	PVDF	PVC-UV
0110F	239,32	314,00	314,00	314,00	1.120,92	*	313,58
0125F	264,17	347,30	347,30	347,30	1.239,53	*	343,45
0140F	304,10	393,89	393,89	393,89	1.412,08	*	395,36
0160F	330,73	452,02	452,02	452,02	1.613,70	*	429,99
0180F	359,00	486,93	486,93	486,93	1.737,45	*	466,65
0200F	378,96	520,21	520,21	520,21	1.854,08	*	492,54
0225F	440,47	578,33	578,33	578,33	2.055,57	*	572,72
0250F	462,08	611,61	611,61	611,61	2.179,30	*	600,82
0280F	521,82	717,96	717,96	717,96	2.553,49	*	678,32
0315F	570,04	771,05	771,05	771,05	2.744,88	*	741,04
0355F	631,59	842,51	842,51	842,51	3.005,05	*	820,91
0400F	671,36	899,16	899,16	899,16	3.243,87	*	872,83
0450F	957,30	1.033,74	1.033,74	1.033,74	3.503,22	*	*
0500F	1.076,95	1.086,85	1.086,85	1.086,85	3.875,89	*	*
0560F	*	1.281,35	1.281,35	1.281,35	4.570,34	*	*
0600F	1.415,94		*	*	*	*	*
0630F	*	1.645,35	1.645,35	1.645,35	5.867,42	*	*

Vogelschutz Seite 101. Bird Protection page 101.

Beispiel für Artikelnummer Example for article number rd1-10-0110f | \*Preise auf Anfrage Prices on request

## Rediff Typ AUG 10/N, Muffenanschluss

Fortluftdurchlass mit Integriertem  
Regenabweisdifusor

## REDIFF Type AUG 10/N, Socket Connection

Exhaust Air Diffuser with Integrated Rain  
Deflector



	RD1-10-	RD2-10-	RD3-10-	RD4-10-	RD5-10-	RD6-10-	RD9-10-
d	PVC	PPs	PP	PE	PPs-el	PVDF	PVC-UV
0110M	239,32	304,10	304,10	304,10	1.085,51	*	311,06
0125M	262,70	340,64	340,64	340,64	1.210,72	*	341,53
0140M	300,85	387,23	387,23	387,23	1.376,65	*	391,08
0160M	327,33	437,08	437,08	437,08	1.556,00	*	425,56
0180M	352,32	473,62	473,62	473,62	1.688,16	*	458,08
0200M	375,70	496,83	496,83	496,83	1.772,85	*	488,41
0225M	427,03	551,71	551,71	551,71	1.974,50	*	555,11
0250M	450,38	591,64	591,64	591,64	2.104,86	*	585,43
0280M	506,89	687,94	687,94	687,94	2.457,03	*	658,94
0315M	556,74	739,55	739,55	739,55	2.636,38	*	723,73
0355M	613,24	809,38	809,38	809,38	2.885,18	*	797,25
0400M	651,40	864,24	864,24	864,24	3.080,80	*	846,80
0450M	829,19	874,30	874,30	874,30	3.126,46	*	*
0500M	1.008,76	1.030,36	1.030,36	1.030,36	3.674,41	*	*
0560M	*	1.181,67	1.181,67	1.181,67	4.238,79	*	*
0600M	1.301,32	*	*	*	*	*	*
0630M	*	1.503,51	1.503,51	1.503,51	5.637,16	*	*



## Rediff Typ AUG 10/By, Muffenanschluss und Bypass

Fortluftdurchlass mit Integriertem  
Regenabweisdiffusor

## REDIFF Type AUG 10/By Socket Connection And Bypass

Exhaust Air Diffuser with Integrated Rain  
Deflector



	RD1-10-	RD2-10-	RD3-10-	RD4-10-	RD5-10-	RD6-10-	RD9-10-
d	PVC	PPs	PP	PE	PPs-el	PVDF	PVC-UV
0110MB	259,30	329,11	329,11	329,11	1.176,83	*	337,09
0125MB	292,56	359,00	359,00	359,00	1.280,20	*	380,28
0140MB	329,11	405,43	405,43	405,43	1.447,80	*	427,89
0160MB	360,60	457,05	457,05	457,05	1.637,38	*	468,88
0180MB	390,49	495,34	495,34	495,34	1.772,85	*	507,62
0200MB	417,25	525,24	525,24	525,24	1.882,87	*	542,54
0225MB	477,02	585,00	585,00	585,00	2.089,48	*	620,17
0250MB	505,12	626,56	626,56	626,56	2.236,85	*	656,73
0280MB	570,04	733,04	733,04	733,04	2.609,41	*	741,04
0315MB	614,87	777,87	777,87	777,87	2.776,99	*	799,31
0355MB	683,05	854,19	854,19	854,19	2.886,09	*	888,06
0400MB	733,04	915,71	915,71	915,71	*	*	952,98
0450MB	935,69	988,79	988,79	988,79	*	*	*
0500MB	1.160,06	1.206,65	1.206,65	1.206,65	*	*	*
0560MB	*	1.356,19	1.356,19	1.356,19	*	*	*
0600MB	1.495,69	*	*	*	*	*	*
0630MB	*	1.730,41	1.730,41	1.730,41	*	*	*

Vogelschutz Seite 101. Bird Protection page 101.

Beispiel für Artikelnummer Example for article number rd1-10-0110mb | \*Preise auf Anfrage Prices on request

**Vogelschutz**  
Edelstahl

**Bird Protection**  
Stainless Steel



	VS-R1-	VS-R2-	VS1-	VS2-
d	für Rediff PVC	für Rediff PP	für DH PVC	für DH PP
0110	55,33	55,33	55,33	55,33
0125	55,33	55,33	55,33	55,33
0140	55,33	55,33	55,33	55,33
0160	55,33	55,33	55,33	55,33
0180	55,33	55,33	55,33	55,33
0200	55,33	55,33	55,33	55,33
0225	55,33	55,33	55,33	55,33
0250	55,33	55,33	55,33	55,33
0280	55,33	55,33	55,33	55,33
0315	55,33	55,33	55,33	55,33
0355	140,87	140,87	140,87	140,87
0400	140,87	140,87	140,87	140,87
0450	140,87	140,87	140,87	140,87
0500	140,87	140,87	140,87	140,87
0560	140,87	140,87	140,87	140,87
0600	140,87	140,87	140,87	140,87
0700	229,49	229,49	-	-
0710	246,56	246,56	246,56	246,56
0800	263,83	263,83	263,83	263,83

Beispiel für Artikelnummer **Example for article number** vs-R1-0110 | \*Preise auf Anfrage **Prices on request**

## Deflektorhaube DSB, Flanschanschluss

### Deflector Hood Type DSB, Flange Connection



	DSB1-	DSB2-	DSB3-	DSB4-	DSB5-	DSB6-	DSB9-
d	PVC	PPs	PP	PE	PPs-el	PVDF	PVC-UV
0110F	212,69	224,38	224,38	224,38	802,49	*	245,39
0125F	216,10	227,64	227,64	227,64	814,56	*	248,50
0140F	245,97	260,92	260,92	260,92	936,47	*	282,96
0160F	251,01	265,93	265,93	265,93	956,65	*	290,06
0180F	270,97	309,14	309,14	309,14	1.102,39	*	311,95
0200F	289,17	324,07	324,07	324,07	1.153,17	*	333,11
0225F	305,74	397,14	397,14	397,14	1.422,33	*	352,03
0250F	317,43	398,92	398,92	398,92	1.425,63	*	365,35
0280F	378,96	417,25	417,25	417,25	1.486,67	*	435,89
0315F	395,52	490,31	490,31	490,31	1.752,52	*	455,42
0355F	515,17	545,20	545,20	545,20	2.054,05	*	592,69
0400F	581,73	644,88	644,88	644,88	2.445,89	*	669,45
0450F	797,09	890,43	890,43	890,43	2.857,76	*	916,75

Vogelschutz Seite 101. Bird Protection page 101.

Beispiel für Artikelnummer Example for article number dsb1-0110f | \*Preise auf Anfrage Prices on request

## Deflektorhaube DSB, Muffenanschluss

### Deflector Hood Type DSB, Socket Connection



	DSB1-	DSB2-	DSB3-	DSB4-	DSB5-	DSB6-	DSB9-
d	PVC	PPs	PP	PE	PPs-el	PVDF	PVC-UV
0110M	216,10	219,35	219,35	219,35	780,63	*	248,50
0125M	222,61	222,61	222,61	222,61	794,05	*	256,33
0140M	224,38	251,01	251,01	251,01	922,89	*	258,68
0160M	232,66	254,26	254,26	254,26	973,70	*	268,16
0180M	235,91	269,21	269,21	269,21	1.107,36	*	272,01
0200M	239,32	270,97	270,97	270,97	1.149,70	*	275,10
0225M	257,68	290,80	290,80	290,80	1.393,53	*	296,27
0250M	262,70	299,08	299,08	299,08	1.435,88	*	262,70
0280M	327,33	367,41	367,41	367,41	1.591,73	*	377,01
0315M	334,13	385,61	385,61	385,61	1.744,07	*	384,86
0355M	498,60	551,71	551,71	551,71	1.930,05	*	573,89
0400M	563,40	654,82	654,82	654,82	2.283,29	*	648,29
0450M	659,67	744,88	744,88	744,88	2.610,17	*	*

Vogelschutz Seite 101. Bird Protection page 101.

Beispiel für Artikelnummer Example for article number dsb1-0110m | \*Preise auf Anfrage Prices on request

## Deflektorhaube, Flanschanschluss

### Deflector Hood, Flange Connection



	DH1-	DH2-	DH3-	DH4-	DH5-	DH6-	DH9-
d	PVC	PPs	PP	PE	PPs-el	PVDF	PVC-UV
0700F	1.656,90	2.109,10	1.826,40	1.826,40	*	*	*
0710F	*	1.826,40	1.826,40	1.826,40	*	*	*
0800F	1.934,37	2.168,81	2.168,81	2.168,81	*	*	*
0900F	2.349,87	2.622,62	2.622,62	2.622,62	*	*	*
1000F	*	3.652,95	3.652,95	3.652,95	*	*	*
1250F	5.964,66	6.072,63	6.072,63	6.072,63	*	*	*
1400F	6.960,26	7.056,54	7.056,54	7.056,54	*	*	*

Vogelschutz Seite 101. Bird Protection page 101.

Beispiel für Artikelnummer Example for article number dh1-0700f | \*Preise auf Anfrage Prices on request

**Deflektorhaube  
Muffenanschluss**

**Deflector Hood Socket  
Connection**



	DH1-	DH2-	DH3-	DH4-	DH5-	DH6-	DH9-
d	PVC	PPs	PP	PE	PPs-el	PVDF	PVC-UV
0700M	1.598,77	1.725,08	1.725,08	1.725,08	*	*	*
0710M	*	1.725,08	1.725,08	1.725,08	*	*	*
0800M	1.784,85	1.960,99	1.960,99	1.960,99	*	*	*
0900M	2.145,60	2.336,69	2.336,69	2.336,69	*	*	*
1000M	*	3.392,04	3.392,04	3.392,04	*	*	*
1250M	5.253,35	5.707,00	5.707,00	5.707,00	*	*	*
1400M	6.137,57	6.443,32	6.443,32	6.443,32	*	*	*

Beispiel für Artikelnummer **Example for article number** dh1-0700m | \*Preise auf Anfrage **Prices on request**

## Dachdurchführung für Flach- oder Schrägdach

### Roof Passages for a Flat or Pitched Roof



	DDF1-	DDF2-	DDF3-	DDF4-	DDF5-	DDF6-	DDF9-
d	PVC	PPs	PP	PE	PPs-el	PVDF	PVC-UV
0110	150,13	157,52	157,52	157,52	558,79	*	202,65
0125	163,01	167,88	167,88	167,88	601,14	*	219,94
0140	174,54	179,57	179,57	179,57	635,06	*	235,61
0160	197,75	192,87	192,87	192,87	684,03	*	266,98
0180	212,69	207,65	207,65	207,65	748,40	*	287,10
0200	234,44	224,38	224,38	224,38	800,98	*	316,38
0225	257,68	244,21	244,21	244,21	870,31	*	347,74
0250	280,74	262,70	262,70	262,70	932,99	*	378,96
0280	309,14	282,50	282,50	282,50	1.010,90	*	417,25
0315	342,42	312,53	312,53	312,53	1.117,62	*	462,23
0355	380,56	342,42	342,42	342,42	1.224,60	*	513,55
0400	420,50	372,14	372,14	372,14	1.331,15	*	567,69
0450	563,40	515,17	515,17	515,17	1.831,33	*	*
0500	725,94	764,55	764,55	764,55	2.775,62	*	*
0560	*	764,55	764,55	764,55	2.827,17	*	*
0600	1.035,52	858,47	858,47	858,47	3.059,24	*	*
0630	*	917,49	917,49	917,49	3.223,51	*	*
0700	1.016,30	*	*	*	*	*	*
0710	*	1.248,22	1.248,22	1.248,22	4.349,57	*	*
0800	1.523,49	1.862,52	1.862,52	1.862,52	6.071,48	*	*
0900	2.085,55	2.787,68	2.787,68	2.787,68	9.085,51	*	*

Bei Bestellung Dachneigungswinkel angeben. **Indicate roof angle when ordering.**  
Bei Ausführung als Futterrohr eine Nennweite größer wählen. **When using as casing tube, select the next higher size.**  
Beispiel für Artikelnummer **Example for article number ddf1-0110** | \*Preise auf Anfrage **Prices on request**

## Regenkragen Rain Collar



	RGK1-	RGK2-	RGK3-	RGK4-	RGK5-	RGK6-	RGK9-
d	PVC	PPs	PP	PE	PPs-el	PVDF	PVC-UV
0110	27,52	51,19	51,19	51,19	143,61	350,98	*
0125	29,28	60,35	60,35	60,35	171,05	418,10	*
0140	34,61	69,51	69,51	69,51	201,48	492,27	*
0160	42,00	75,12	75,12	75,12	216,70	529,72	*
0180	43,94	78,68	78,68	78,68	225,30	550,37	*
0200	54,87	91,55	91,55	91,55	260,71	637,16	*
0225	60,35	98,80	98,80	98,80	282,71	690,89	*
0250	63,90	104,42	104,42	104,42	301,41	763,25	*
0280	69,51	120,85	120,85	120,85	341,94	835,60	*
0315	104,42	126,31	126,31	126,31	357,31	918,56	*
0355	109,89	146,59	146,59	146,59	346,92	1.012,98	*
0400	120,85	161,23	161,23	161,23	476,20	1.105,70	*
0450	217,73	244,21	244,21	244,21	721,70	*	*
0500	305,00	425,56	425,56	425,56	1.020,85	*	*
0560	*	549,49	549,49	549,49	*	*	*
0600	447,13	621,38	621,38	621,38	*	*	*
0630	*	665,60	665,60	665,60	*	*	*
0700	554,67	*	*	*	*	*	*
0710	*	696,96	696,96	696,96	*	*	*
0800	636,01	734,38	734,38	734,38	*	*	*
0900	741,04	826,23	826,23	826,23	*	*	*

Regenkragen entsprechend Rohrdurchmesser. Rain collar corresponds to pipe diameter.  
Beispiel für Artikelnummer Example for article number rgk1-0110 | \*Preise auf Anfrage Prices on request





A series of horizontal dotted lines for taking notes, starting below the icon and ending above the footer.

# Manschetten

## Sleeves



Manschetten in runder Bauform zum Einbau in Rohrleitungen ermöglichen durch die flexible Rohrverbindung die Kompensation aller thermisch bedingt auftretenden Spannungen im Leitungssystem. Auch Montageungenauigkeiten werden durch den Einsatz von Manschetten kompensiert. Die patentierten Kugelmanschetten eignen sich insbesondere für den spannungsfreien Anschluss von Apparaten, Behältern und Ventilatoren. Schwingungen, wie sie bei Ventilatoren entstehen, werden äußerst wirksam aufgenommen und somit nicht ins Leitungssystem übertragen. Die Manschetten sind in den Werkstoffen PVC grau, PVC-UV beständig weiß, PP-Basispolymer und in einer leitfähigen Weiterentwicklung unseres Basispolymers lieferbar.

Bitte geben Sie bei Bestellungen in Flansch- oder Muffenausführung immer auch den Flansch- oder Muffenwerkstoff zusätzlich an.

Im Gegensatz zu den Wellflexmanschetten überzeugt die Kugelmanschette durch eine weitere spezielle Eigenschaft. Bedingt durch ihre ausgeklügelte Geometrie bleibt ihr freier Querschnitt auch bei kompletter axialer Belastung erhalten.

With their flexible pipe connection, the round sleeves for installation in pipelines make it possible to compensate for any thermally induced tension occurring in pipeline systems. Imprecisions during installation can also be compensated through the use of sleeves. The patented spherical sleeves are particularly suitable for tension-free connection of apparatus, containers and fans. Oscillation such as occurs with fans is absorbed extremely effectively and, consequently, cannot be transferred into the pipeline system. The sleeves are available in the materials PVC gray, PVC-UV resistant white, PP base polymer and a conductive further development of our base polymer.

Please always state the material required when ordering flange or socket sleeves.

In contrast to Wellflex sleeves, the spherical sleeve boasts an additional special property: its open cross-section is retained even under complete axial load because of its ingenious geometry.

**Kugelmanschette  
für Befestigung mit  
Spannbändern**  
ohne Spannband

**Spherical Sleeves For Clip  
Band Connection**  
without Clip Band



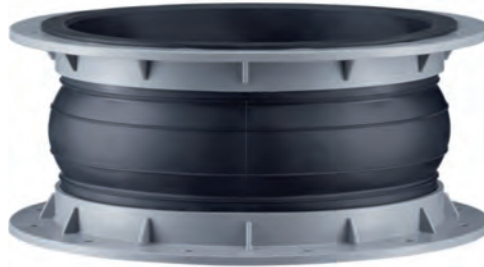
	MAK1-	MAK3-	MAK5-	MAK9-
d	PVC-weich	PP-Basis	PP-Basis-el	PVC-UV
0050S	6,95	34,90	88,92	9,32
0063S	7,83	41,86	106,69	10,50
0075S	8,56	43,63	111,22	11,53
0090S	9,46	45,26	115,28	12,71
0110S	10,49	47,03	119,80	14,05
0125S	11,24	50,45	128,55	15,09
0140S	11,83	52,35	133,37	15,96
0160S	12,13	55,77	142,11	16,26
0180S	36,09	59,32	151,16	48,66
0200S	15,96	62,87	160,19	49,00
0225S	38,45	67,88	172,85	51,93
0250S	18,63	71,43	180,85	53,76
0280S	41,57	75,00	191,08	56,06
0315S	21,89	80,31	204,64	61,38

Preise für Spannbänder Seite 121. Prices for clip bands page 121.

Beispiel für Artikelnummer Example for article number mak1-0050S | \*Preise auf Anfrage Prices on request

**Kugelmanschette,  
Flanschanschluss**  
mit Beidseitig Angeformter Flachdichtung

**Spherical Sleeves,  
Flange Connections**  
with Molded Flat Gasket on Both Sides



	MAK1-	MAK3-	MAK5-	MAK9-
d	PVC-weich	PP-Basis	PP-Basis-el	PVC-UV
0050F	57,54	73,21	186,57	77,66
0063F	59,32	74,12	188,83	80,02
0075F	60,95	76,77	195,60	82,23
0090F	60,95	80,31	204,64	82,23
0110F	62,87	106,35	270,95	84,75
0125F	66,26	115,22	293,55	89,33
0140F	67,88	120,25	306,37	91,55
0160F	71,43	123,80	315,40	96,45
0180F	73,21	127,35	324,46	98,80
0200F	76,77	134,16	341,79	103,54
0225F	81,94	137,85	351,13	108,42
0250F	81,94	149,99	382,03	110,49
0280F	83,72	179,57	457,38	113,01
0315F	88,90	191,12	486,77	119,96

Bei PP-Basis sind Materialien für Flansche in PPs, PP, PE oder PPs-el möglich. Bei Bestellung bitte immer angeben!  
With PP-Basis the following materials are available for flanges: PPs, PP, PE or PPs-el. Please indicate when ordering.  
Beispiel für Artikelnummer Example for article number mak1-0050f | \*Preise auf Anfrage Prices on request

## Wellflexmanschette 3 mm, für Befestigung mit Spannbändern

6-fach Gewellt, ohne Spannband

**WELLFLEX Sleeves 3 mm  
for Clip Band Connection**  
Corrugated, 6-Fold, without Clip Band



	MAW1-3-	MAW3-3-	MAW5-3-	MAW9-3-
d	PVC-weich	PP-Basis	PP-Basis-el	PVC-UV
0110S	18,34	69,51	177,08	24,71
0125S	18,34	69,51	177,08	24,71
0140S	20,12	78,68	200,43	27,06
0160S	20,12	78,68	200,43	27,06
0180S	21,88	88,00	224,24	29,58
0200S	23,82	97,03	247,16	32,10
0225S	23,82	100,73	256,64	32,10
0250S	25,58	104,42	265,98	34,46
0280S	27,52	111,67	283,77	37,13
0315S	29,28	120,85	307,88	39,50
0355S	31,06	131,79	335,76	41,86
0400S	38,45	142,73	363,64	51,93
0450S	54,87	186,06	473,95	73,96
0500S	65,82	227,64	579,91	88,74
0560S	73,80	260,92	664,59	99,53
0600S	78,68	280,74	715,08	106,20
0630S	82,68	312,53	796,15	111,52
0700S	98,95	347,30	884,62	133,57
0710S	100,28	365,64	931,34	135,33
0800S	119,07	408,83	1.041,35	160,63
0900S	133,56	458,82	1.168,70	180,31
1000S	146,58	506,89	1.291,20	197,75
1250S	*	641,65	1.634,36	*
1400S	207,53	1.038,64	2.646,01	280,14

Preise für Spannbänder Seite 121. Prices for clip bands page 121.

Beispiel für Artikelnummer Example for article number maw1-3-0110s | \*Preise auf Anfrage Prices on request

## Wellflexmanschette 6 mm, für Befestigung mit Spannbändern

4-fach Gewellt, ohne Spannband

**WELLFLEX Sleeves 6 mm  
for Clip Band Connection**  
Corrugated, 4-Fold, without Clip Band



	MAW1-6-	MAW3-6-	MAW5-6-	MAW9-6-
d	PVC-weich	PP-Basis	PP-Basis-el	PVC-UV
0450S	93,48	262,69	669,12	126,17
0500S	117,16	330,73	842,42	158,12
0560S	131,79	378,96	965,25	177,79
0600S	142,73	405,43	1.032,76	192,59
0630S	157,52	450,38	1.146,84	212,56
0700S	172,76	498,60	1.270,10	233,10
0710S	186,07	528,47	1.346,22	251,15
0800S	206,03	591,64	1.507,02	278,07
0900S	232,66	661,46	1.684,84	314,00
1000S	255,88	729,50	1.858,15	345,38
1250S	324,07	924,14	2.353,97	437,38

Preise für Spannbänder Seite 121. Prices for clip bands page 121.

Beispiel für Artikelnummer Example for article number maw1-6-0450s | \*Preise auf Anfrage Prices on request

## Wellflexmanschette 3 mm, Muffenanschluss

6-fach Gewellt

## WELLFLEX Sleeves 3 mm, Socket Connection

Corrugated, 6-Fold



	MAW1-3-	MAW3-3-	MAW5-3-	MAW9-3-
d	PVC-weich	PP-Basis	PP-Basis-el	PVC-UV
0110M	27,52	106,20	270,51	37,13
0125M	31,06	109,89	280,00	41,86
0140M	31,06	124,55	317,23	41,86
0160M	32,98	130,02	331,25	44,53
0180M	36,54	142,73	363,64	49,25
0200M	38,45	159,31	405,83	51,93
0225M	43,94	169,52	431,75	59,32
0250M	51,19	182,82	465,67	69,08
0280M	60,35	199,38	507,87	81,36
0315M	67,61	217,73	554,58	91,27
0355M	76,92	270,97	690,22	103,84
0400M	86,08	317,43	808,52	116,11
0450M	128,09	491,96	1.253,08	*
0500M	139,04	566,80	1.443,72	*
0560M	*	653,17	1.663,76	*
0600M	171,27	701,24	1.786,27	*
0630M	*	751,08	1.913,16	*
0700M	197,75	836,00	2.129,41	*
0710M	*	865,87	2.205,52	*
0800M	252,63	967,19	2.463,66	*
0900M	297,45	1.088,62	2.772,91	*
1000M	368,89	1.208,14	3.077,33	*
1250M	490,31	1.645,35	4.191,02	*

Bei PP-Basis sind Materialien für Flansche in PPs, PP, PE oder PPs-el möglich. Bei Bestellung bitte immer angeben!  
With PP-Basis the following materials are available for flanges: PPs, PP, PE or PPs-el. Please indicate when ordering.  
Beispiel für Artikelnummer Example for article number maw1-3-0110m | \*Preise auf Anfrage Prices on request

## Wellflexmanschette 3 mm, Flanschanschluss

6-fach Gewellt

## WELLFLEX Sleeves 3 mm, Flange Connection

Corrugated, 6-Fold



	MAW1-3-	MAW3-3-	MAW5-3-	MAW9-3-
d	PVC-weich	PP-Basis	PP-Basis-el	PVC-UV
0110F	66,26	126,31	321,75	89,33
0125F	67,88	131,79	335,76	91,55
0140F	69,82	148,50	378,25	94,23
0160F	73,21	153,98	392,28	98,80
0180F	75,01	167,88	427,69	101,17
0200F	78,40	186,07	473,95	105,76
0225F	80,31	197,75	503,79	108,42
0250F	83,72	211,08	537,70	113,01
0280F	85,49	232,66	592,70	115,37
0315F	92,29	251,01	639,41	124,55
0355F	104,71	279,26	711,32	141,26
0400F	116,85	325,85	830,06	157,68
0450F	477,02	674,77	1.718,76	*
0500F	556,74	807,74	2.057,53	*
0560F	*	847,52	2.158,81	*
0600F	636,59	927,40	2.362,26	*
0630F	719,75	1.086,85	2.768,40	*
0700F	794,43	1.135,07	2.891,21	*
0710F	*	1.257,99	3.204,37	*
0800F	1.033,74	1.455,88	3.708,46	*
0900F	1.259,77	1.728,35	4.402,45	*
1000F	1.592,12	2.163,80	5.511,61	*
1250F	*	2.785,47	7.095,04	*

Bei PP-Basis sind Materialien für Flansche in PPs, PP, PE oder PPs-el möglich. Bei Bestellung bitte immer angeben!  
With PP-Basis the following materials are available for flanges: PPs, PP, PE or PPs-el. Please indicate when ordering.  
Beispiel für Artikelnummer Example for article number maw1-3-0110f | \*Preise auf Anfrage Prices on request



## Wellflexmanschette 6 mm, Muffenanschluss

4-fach Gewellt

## WELLFLEX Sleeves 6 mm, Socket Connection

Corrugated, 4-Fold



	MAW1-6-	MAW3-6-	MAW5-6-	MAW9-6-
d	PVC-weich	PP-Basis	PP-Basis-el	PVC-UV
0450M	289,17	568,29	1.447,49	*
0500M	322,30	669,73	1.705,95	*
0560M	407,20	771,05	1.964,10	*
0600M	377,17	829,19	2.112,08	*
0630M	448,75	900,78	2.294,45	*
0700M	523,45	992,18	2.527,28	*
0710M	536,77	1.030,36	2.624,48	*
0800M	651,39	1.151,79	2.933,86	*
0900M	736,30	1.293,04	3.293,60	*
1000M	852,56	1.432,52	3.648,93	*
1250M	1.098,54	1.922,84	4.897,81	*

Bei PP-Basis sind Materialien für Muffen in PPs, PP, PE oder PVC-UV möglich. Bei Bestellung bitte immer angeben!  
With PP-Basis the following materials are available for flanges: PPs, PP, PE or PPs-el. Please indicate when ordering.  
Beispiel für Artikelnummer Example for article number maw1-6-0450m

## Wellflexmanschette 6 mm, Flanschanschluss

4-fach Gewellt

## WELLFLEX Sleeves 6 mm, Flange Connection

Corrugated, 4-Fold



	MAW1-6-	MAW3-6-	MAW5-6-	MAW9-6-
d	PVC-weich	PP-Basis	PP-Basis-el	PVC-UV
0450F	639,87	752,87	1.917,68	*
0500F	737,77	909,07	2.315,53	*
0560F	797,68	965,71	2.459,89	*
0600F	829,19	1.052,08	2.679,92	*
0630F	894,12	1.226,48	3.124,04	*
0700F	1.012,01	1.249,57	3.373,92	*
0710F	1.047,06	1.420,99	3.619,54	*
0800F	1.276,32	1.638,72	4.174,14	*
0900F	1.499,07	1.934,37	4.927,19	*
1000F	1.884,54	2.386,55	6.079,01	*
1250F	2.404,73	3.067,98	7.814,65	*

Bei PP-Basis sind Materialien für Flansche in PPs, PP, PE oder PPs-el möglich. Bei Bestellung bitte immer angeben!  
With PP-Basis the following materials are available for flanges: PPs, PP, PE or PPs-el. Please indicate when ordering.  
Beispiel für Artikelnummer Example for article number maw1-6-0450f

## Manschette Glatte Ausführung Sleeve With Smooth Surface

	MAG1-	MAG3-
d	PVC-weich	PP-Basis
0180	16,58	40,08
0200	19,08	42,00
0225	21,02	45,54
0250	22,62	51,19
0280	24,56	52,94
0315	26,19	56,65
0355	28,11	73,21
0400	33,58	82,53
0450	38,45	93,48
0500	43,63	102,49

Beispiel für Artikelnummer **Example for article number** mag1-0180

## Zubehör Manschettenband Gewellt

150 x 3 mm 6-fach Gewellt bzw. 150 x 6 mm,

### Accessories Sleeve Band Waved

150 x 3 mm Corrugated, 6-fold or 150 x 6 mm

	MABW1-	MABW3-	MABW5-
mm	PVC-weich	PP-Basis	PP-Basis-el
150X3	10,95	32,98	161,56
150X6	29,28	84,16	

Beispiel für Artikelnummer [Example for article number mabw1-150x3](#)

## Manschettenband Glatt

100 x 2 mm bzw. 150 x 3 mm, Preis/m

### Sleeve Band Smooth Finish

100 x 2 mm or 150 x 3 mm, Price/m

	MABG1-	MABG3-
mm	PVC-weich	MABW3-
100X2	3,39	13,91
150X3	10,49	32,98

Beispiel für Artikelnummer [Example for article number mabg1-100x2](#)

**Zubehör**  
**Spannband aus Edelstahl**  
Spannschloss Chromatiert

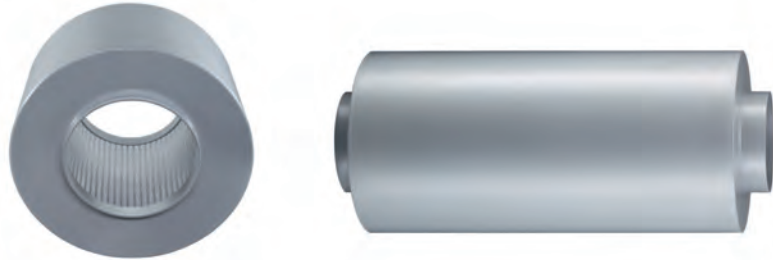
**Accessories**  
**Clip Band In Stainless Steel**  
Chromated Turnbuckle

	S-
d	Edelstahl
	Stainless Steel
0180-0060	4,58
0215-0060	5,02
0270-0060	6,22
0660-0060	12,71

Beispiel für Artikelnummer **Example for article number** S-0180-0060

## Rundschalldämpfer Wirklänge 750 mm

Silencer, Circular, Effective  
Length 750 mm



	RSD1-	RSD2-	RSD3-	RSD4-	RSD5-	RSD6-	RSD9-
d	PVC	PPs	PP	PE	PPs-el	PVDF	PVC-UV
0110-07,5	365,64	417,25	563,40	417,25	*	*	493,59
0125-07,5	388,86	438,70	592,38	438,70	*	*	524,92
0140-07,5	430,41	498,60	673,15	498,60	*	*	580,99
0160-07,5	458,82	508,66	686,75	508,66	*	*	619,32
0180-07,5	505,12	568,29	767,37	568,29	*	*	681,86
0200-07,5	548,44	601,55	812,18	601,55	*	*	740,30
0225-07,5	609,83	712,93	962,46	712,93	*	*	823,28
0250-07,5	648,15	744,58	1.005,35	744,58	*	*	874,89
0280-07,5	724,61	827,71	1.117,47	827,71	*	*	978,13
0315-07,5	797,68	904,04	1.220,56	904,04	*	*	1.076,79
0355-07,5	897,37	1.015,56	1.370,98	1.015,56	*	*	1.211,39
0400-07,5	1.078,57	1.216,57	1.642,40	1.216,57	*	*	1.456,04

Beispiel für Artikelnummer Example for article number rsd1-0110-07,5 | \*Preise auf Anfrage Prices on request

## Rundschalldämpfer Wirklänge 1000 mm

Silencer, Circular, Effective  
Length 1000 mm

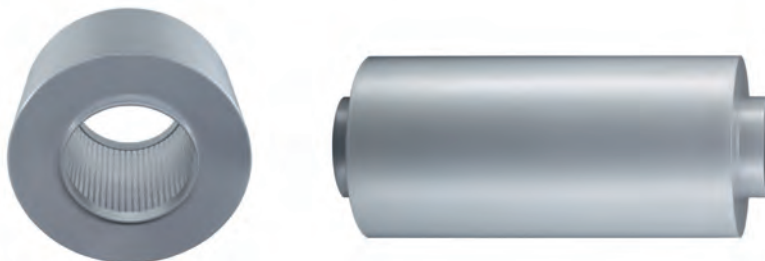


	RSD1-	RSD2-	RSD3-	RSD4-	RSD5-	RSD6-	RSD9-
d	PVC	PPs	PP	PE	PPs-el	PVDF	PVC-UV
0110-10	452,02	503,64	679,95	503,64	*	*	610,14
0125-10	475,39	528,47	713,52	528,47	*	*	641,65
0140-10	530,11	540,18	729,20	540,18	*	*	715,58
0160-10	578,33	543,42	733,79	543,42	*	*	780,67
0180-10	634,84	664,70	897,37	664,70	*	*	856,99
0200-10	676,39	721,22	973,71	721,22	*	*	913,04
0225-10	737,77	847,52	1.144,40	847,52	*	*	995,89
0250-10	782,89	927,40	1.252,07	927,40	*	*	1.056,82
0280-10	890,86	967,19	1.306,05	967,19	*	*	1.202,67
0315-10	957,30	1.166,58	1.575,10	1.166,58	*	*	1.292,30
0355-10	1.055,35	1.183,29	1.597,44	1.183,29	*	*	1.424,68
0400-10	1.288,00	1.437,54	1.940,89	1.437,54	*	*	1.738,70

Beispiel für Artikelnummer Example for article number rsd1-0110-10 | \*Preise auf Anfrage Prices on request

## Rundschalldämpfer Wirklänge 1250 mm

Silencer, Circular, Effective  
Length 1250 mm



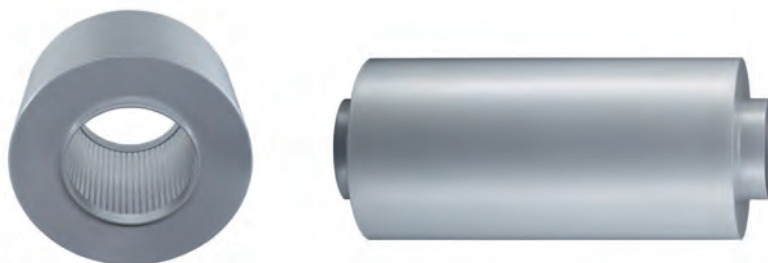
	RSD1-	RSD2-	RSD3-	RSD4-	RSD5-	RSD6-	RSD9-
d	PVC	PPs	PP	PE	PPs-el	PVDF	PVC-UV
0110-12,5	506,89	518,42	700,06	570,20	*	*	684,24
0125-12,5	576,69	543,42	733,79	543,42	*	*	778,45
0140-12,5	581,73	586,76	792,07	586,76	*	*	785,26
0160-12,5	583,36	621,53	839,09	621,53	*	*	787,47
0180-12,5	634,84	706,28	953,59	706,28	*	*	856,99
0200-12,5	676,39	739,55	998,39	739,55	*	*	913,04
0225-12,5	737,77	887,46	1.197,93	887,46	*	*	995,89
0250-12,5	782,89	930,67	1.256,49	930,67	*	*	1.056,82
0280-12,5	890,86	1.015,56	1.370,98	1.015,56	*	*	1.202,67
0315-12,5	1.273,07	1.224,70	1.575,10	1.224,70	*	*	1.718,57
0355-12,5	1.366,11	1.254,73	1.694,02	1.254,73	*	*	1.844,16
0400-12,5	1.499,07	1.495,69	2.019,29	1.495,69	*	*	2.023,72

Beispiel für Artikelnummer Example for article number rsd1-0110-12,5 | \*Preise auf Anfrage Prices on request



## Rundschalldämpfer Wirklänge 1500 mm

Silencer, Circular, Effective  
Length 1500 mm



	RSD1-	RSD2-	RSD3-	RSD4-	RSD5-	RSD6	RSD9-
d	PVC	PPs	PP	PE	PPs-el	PVDF	PVC-UV
0110-15	538,40	590,01	796,51	590,01	*	*	726,84
0125-15	579,95	641,65	866,16	641,65	*	*	782,89
0140-15	601,55	666,49	899,75	666,49	*	*	812,03
0160-15	633,21	703,02	949,15	703,02	*	*	854,77
0180-15	703,02	799,47	1.079,30	799,47	*	*	949,01
0200-15	741,34	832,74	1.124,13	832,74	*	*	1.000,78
0225-15	819,43	1.002,25	1.353,09	1.002,25	*	*	1.106,23
0250-15	865,87	1.037,01	1.400,13	1.037,01	*	*	1.168,80
0280-15	962,17	1.128,41	1.523,33	1.128,41	*	*	1.298,81
0315-15	1.437,54	1.191,58	1.608,68	1.191,58	*	*	1.940,60
0355-15	1.542,28	1.347,91	1.819,61	1.347,91	*	*	2.082,00
0400-15	1.693,42	1.632,05	2.203,28	1.632,05	*	*	2.286,11

Beispiel für Artikelnummer Example for article number rsd1-0110-15 | \*Preise auf Anfrage Prices on request

# Volumenstromregler

## Volumetric Flow Controller

Der beck Volumenstromregler runder Bauart regelt zuverlässig den Volumenstrom in lufttechnischen Anlagen. Alle medienumströmten Teile sind aus thermoplastischem Kunststoff gefertigt. Dadurch ist der beck Volumenstromregler insbesondere zur Regelung von chemisch belasteter Prozessluft geeignet.

Von den vielen auf dem Markt angebotenen indirekten Methoden der Volumenstrommessung hat sich im Bereich der Prozessluftführung vor allem das Prinzip der Wirkdruckmessung mittels Venturi-Düse durchgesetzt. Das statische Messprinzip hat den Vorteil, dass der statische Druckfühler nicht von der Prozessluft durchströmt wird. Es kommt deshalb nicht zur Beschädigung der empfindlichen Druckmembran.

Der Volumenstromregler besteht aus einer Venturi-Düse, die mit einer Regelklappe kombiniert ist. Die Auslegung der Venturi-Düse nach DIN EN ISO 5167-1 garantiert eine sehr hohe und gleichbleibende Messgenauigkeit. Die Volumenstrommessung mittels Venturi-Düse ist das strömungsgünstigste und exakteste Messverfahren auf dem Markt.



The beck volumetric flow controller is a round volumetric flow controller which regulates the volumetric flow in ventilation systems. All parts in contact with media flow are made of thermoplastic material. This means that the beck volumetric flow controller is particularly suitable for regulating chemically contaminated process air.

Of the many indirect methods of volumetric flow measurement available on the market, the principle of differential pressure measurement by venturi valve has established itself as a preferred method in the sector of process air guidance. The static measuring principle has the advantage that the process air does not flow through the static pressure sensor. As a result, there is no damage to the sensitive pressure membrane.

The volumetric flow controller consists of a venturi valve which is combined with a control damper. The design of the venturi valve according to DIN EN ISO 5167-1 guarantees very high and consistent measurement accuracy. Volumetric flow measurement by venturi valve is the most streamlined and exact measurement system available on the market.

## Volumenstromregler Standard, Flanschanschluss

mit Venturi-Düse nach DIN EN ISO 5167-1

## Volumetric Flow Controller Standard, Flange Connection

with Venturi Valve According to  
DIN EN ISO 5167-1



	VSRV1-	VSRV2-	VSRV3-	VSRV4-	VSRV5-	VSRV6-	VSRV9-
d	PVC	PPs	PP	PE	PPs-el	PVDF	PVC-UV
0110F	430,41	490,31	490,31	*	1.398,66	*	553,32
0125F	448,75	508,66	508,66	*	1.454,44	*	576,85
0140F	453,79	515,17	515,17	*	1.473,12	*	583,34
0160F	465,33	526,87	526,87	*	1.512,14	*	598,27
0180F	521,82	593,27	593,27	*	1.695,09	*	670,82
0200F	546,68	619,93	619,93	*	1.772,85	*	702,64
0225F	628,18	754,50	754,50	*	2.051,28	*	807,59
0250F	728,02	825,93	825,93	*	2.248,03	*	780,97
0280F	766,18	869,28	869,28	*	*	*	985,09
0315F	822,69	935,69	935,69	*	2.539,98	*	1.057,63
0355F	1.028,73	1.168,34	1.168,34	*	3.175,21	*	1.322,60
0400F	1.076,95	1.223,23	1.223,23	*	3.323,75	*	1.384,58
0450F	2.464,64	2.785,47	2.785,47	*	7.571,39	*	*
0500F	3.689,50	4.171,39	4.171,39	*	11.333,78	*	*

### Bitte Regeleinheit gesondert anfragen.

Regeleinheiten verschiedener Hersteller können, nach technischer Klärung Ihrer Vorgaben, angeboten werden.

### Please ask for control unit separately.

Control units from different manufacturers can be offered after technical clarification of your specifications.

	Einregulierung für kundenseitige Regeleinheit Adjustment for control unit provided by customer
Einregulierung Adjustment	124,20

Preis ohne Regeleinheit. Price without mounted control unit.

Regeleinheiten S. 128/129. Mounted control units page 128/129.

Beispiel für Artikelnummer Example for article number vsrv1-0110f | \*Preise auf Anfrage Prices on request

## Volumenstromregler Standard, Muffenanschluss

mit Venturi-Düse nach DIN EN ISO 5167-1

## Volumetric Flow Controller Standard, Socket Connection

with Venturi Valve According to  
DIN EN ISO 5167-1



	VSRV1-	VSRV2-	VSRV3-	VSRV4-	VSRV5-	VSRV6-	VSRV9-
d	PVC	PPs	PP	PE	PPs-el	PVDF	PVC-UV
0110M	430,41	490,31	490,31	*	1.398,66	*	553,32
0125M	448,75	508,66	508,66	*	1.454,44	*	576,85
0140M	453,79	515,17	515,17	*	1.473,11	*	583,34
0160M	465,33	526,87	526,87	*	1.512,14	*	598,27
0180M	521,82	593,27	593,27	*	1.695,09	*	670,82
0200M	546,68	619,90	619,90	*	1.772,85	*	702,64
0225M	628,18	754,50	754,50	*	2.051,28	*	807,59
0250M	728,02	825,93	825,93	*	2.248,03	*	935,93
0280M	766,18	869,28	869,28	*	*	*	985,09
0315M	822,69	935,69	935,69	*	*	*	1.057,63
0355M	1.028,73	1.168,34	1.168,34	*	*	*	1.322,60
0400M	1.076,95	1.223,23	1.223,23	*	*	*	1.384,59
0450M	2.464,64	2.785,47	2.785,47	*	*	*	*
0500M	3.689,50	4.171,39	4.171,39	*	*	*	*

### Bitte Regeleinheit gesondert anfragen.

Regeleinheiten verschiedener Hersteller können, nach technischer Klärung Ihrer Vorgaben, angeboten werden.

### Please ask for control unit separately.

Control units from different manufacturers can be offered after technical clarification of your specifications.

	Einregulierung für kundenseitige Regeleinheit Adjustment for control unit provided by customer
Einregulierung Adjustment	124,20

Preis ohne Regeleinheit. Price without mounted control unit.

Regeleinheiten S. 128/129. Mounted control units page 128/129.

Beispiel für Artikelnummer Example for article number vsrv1-0110m | \*Preise auf Anfrage Prices on request

## Volumenstromregler Dichtschließend, Flanschanschluss

mit Venturi-Düse nach DIN EN ISO 5167-1

## Tight-Sealing Volumetric Flow Controller, Flange Connection

with Venturi Valve According to  
DIN EN ISO 5167-1



	VSRD1-	VSRD2-	VSRD3-	VSRD4-	VSRD5-	VSRD6-	VSRD9-
d	PVC	PPs	PP		PPs-el		PVC-UV
0110F	457,05	520,21	520,21	*	1.484,10	*	616,93
0125F	473,62	541,80	541,80	*	1.551,32	*	639,28
0140F	480,26	545,20	545,20	*	*	*	648,29
0160F	491,96	586,76	586,76	*	1.685,60	*	664,12
0180F	550,38	656,43	656,43	*	*	*	742,94
0200F	579,95	686,46	686,46	*	1.965,16	*	782,88
0225F	771,05	837,61	837,61	*	*	*	922,07
0250F	810,98	912,31	912,31	*	2.602,77	*	1.040,86
0280F	870,76	960,68	960,68	*	*	*	1.094,84
0315F	821,47	973,99	973,99	*	2.778,63	*	1.175,44

### Bitte Regeleinheit gesondert anfragen.

Regeleinheiten verschiedener Hersteller können, nach technischer Klärung Ihrer Vorgaben, angeboten werden.

### Please ask for control unit separately.

Control units from different manufacturers can be offered after technical clarification of your specifications.

	Einregulierung für kundenseitige Regeleinheit Adjustment for control unit provided by customer
Einregulierung Adjustment	124,20

Preis ohne Regeleinheit. Price without mounted control unit.

Regeleinheiten S. 128/129. Mounted control units page 128/129.

Beispiel für Artikelnummer Example for article number vsrd1-0110f | \*Preise auf Anfrage Prices on request

## Volumenstromregler Kurz, Flanschanschluss

mit Venturi-Düse nach DIN EN ISO 5167-1

**Volumetric Flow Controller  
Short, Flange Connection**  
with Venturi Valve Following DIN EN ISO 5167-1



	VSRK1-	VSRK2-	VSRK3-	VSRK4-	VSRK5-	VSRK6-	VSRK9-
d	PVC	PPs	PP	PE	PPs-el	PVDF	PVC-UV
0160F	413,71	457,05	457,05	*	1.634,05	*	558,51
0200F	470,35	511,92	511,92	*	1.826,95	*	634,54
0250F	520,41	563,40	563,40	*	2.013,22	*	686,62
0315F	862,90	990,71	990,71	*	2.812,24	*	1.164,64

Preis ohne Regeleinheit. Price without mounted control unit.

Regeleinheiten S. 128/129. Mounted control units page 128/129.

Beispiel für Artikelnummern Example for article number vsrk1-0160f | \*Preise auf Anfrage Prices on request

## Volumenstromregler Kurz, Muffenanschluss

mit Venturi-Düse nach DIN EN ISO 5167-1

**Volumetric Flow Controller  
Short, Socket Connection**  
with Venturi Valve Following DIN EN ISO 5167-1



	VSRK1-	VSRK2-	VSRK3-	VSRK4-	VSRK5-	VSRK6-	VSRK9-
d	PVC	PPs	PP	PE	PPs-el	PVDF	PVC-UV
0160M	330,73	367,41	367,41	*	1.317,44	*	446,40
0200M	363,86	405,43	405,43	*	1.449,45	*	491,20
0250M	418,74	465,33	465,33	*	1.661,18	*	565,16
0315M	822,69	935,69	935,69	*	2.666,97	*	1.110,51

Preis ohne Regeleinheit. Price without mounted control unit.

Regeleinheiten S. 128/129. Mounted control units page 128/129.

Beispiel für Artikelnummern Example for article number vsrk1- 0160m | \*Preise auf Anfrage Prices on request

**Volumenstromregler  
Dichtschließend, Kurz,  
Flanschanschluss**  
mit Venturi-Düse nach DIN EN ISO 5167-1

**Tight-Sealing Volumetric  
Flow Controller Short,  
Flange Connection**  
with Venturi Valve Following DIN EN ISO 5167-1



	VSRKD1-	VSRKD2-	VSRKD3-	VSRKD4-	VSRKD5-	VSRKD6-	VSRKD9-
d	PVC	PPs	PP	PE	PPs-el	PVDF	PVC-UV
0160F	486,03	527,60	527,60	*	1.727,48	*	*
0200F	546,53	577,15	577,15	*	1.936,97	*	*
0250F	602,75	657,45	657,45	*	2.135,28	*	*
0315F	970,74	1.062,73	1.062,73	*	2.903,57	*	*

Preis ohne Regeleinheit. Price without mounted control unit.

Regeleinheiten S. 128/129. Mounted control units page 128/129.

Beispiel für Artikelnummern Example for article number vsrkd1-0160f | \*Preise auf Anfrage Prices on request

**Bitte Regeleinheit gesondert anfragen.**

Regeleinheiten verschiedener Hersteller können, nach technischer Klärung Ihrer Vorgaben, angeboten werden.

**Please ask for control unit separately.**

Control units from different manufacturers can be offered after technical clarification of your specifications.

	<b>Einregulierung für kundenseitige Regeleinheit</b> Adjustment for control unit provided by customer
<b>Einregulierung</b> Adjustment	124,20

## Regeleinheiten

Mehrpreise für Angebaute Regeleinheit inklusive Werkseitiger Einregulierung

## Mounted Control Units

Including Adjustment in the Factory

Drucksensor Belimo Belimo pressure sensor	Messbereich Measurement range	Sensortyp Sensor type	Ansteuerung Control	Applikation Application	
VRU-M1-BAC	0-600 Pa	M1	Analog/BACnet/ Mod-Bus/MP-Bus	VAV-CAV/Kanaldruck, Komfort und belastete Medien VAV/CAV/duct pressure, convenience and contaminated media	
Antrieb Actuator	Drehmoment Torque	Laufzeit [s] Running time [s]	Ansteuerung/ Funktion Control/function	Regeleinheit bestehend aus Drucksensor + Antrieb Control unit consisting of pres- sure sensor + actuator	Preis [€] Price [€]
LM24-VST	5 Nm	120	VST, Standard	Artikelnr. 0161 8189 Article no.	1.050,99

Drucksensor Belimo Belimo pressure sensor	Messbereich Measurement range	Sensortyp Sensor type	Ansteuerung Control	Applikation Application	
VRU-M1-BAC	0-600 Pa	M1	Analog/BACnet/ Mod-Bus/MP-Bus	VAV-CAV/Kanaldruck, Komfort und belastete Medien VAV/CAV/duct pressure, convenience and contaminated media	
Antrieb Actuator	Drehmoment Torque	Laufzeit [s] Running time [s]	Ansteuerung/ Funktion Control/function	Regeleinheit bestehend aus Drucksensor + Antrieb Control unit consisting of pres- sure sensor + actuator	Preis [€] Price [€]
NM24A-VST	10 Nm	120	VST, Standard	Artikelnr. 0161 8192 Article no.	1.106,64

Drucksensor Belimo Belimo pressure sensor	Messbereich Measurement range	Sensortyp Sensor type	Ansteuerung Control	Applikation Application	
VRU-M1-BAC	0-600 Pa	M1	Analog/BACnet/ Mod-Bus/MP-Bus	VAV-CAV/Kanaldruck, Komfort und belastete Medien VAV/CAV/duct pressure, convenience and contaminated media	
Antrieb Actuator	Drehmoment Torque	Laufzeit [s] Running time [s]	Ansteuerung/ Funktion Control/function	Regeleinheit bestehend aus Drucksensor + Antrieb Control unit consisting of pres- sure sensor + actuator	Preis [€] Price [€]
SM24A-VST	20 Nm	120	VST, Standard	Artikelnr. 0161 8195 Article no.	1.160,70

Drucksensor Belimo Belimo pressure sensor	Messbereich Measurement range	Sensortyp Sensor type	Ansteuerung Control	Applikation Application	
VRU-M1-BAC	0-600 Pa	M1	Analog/BACnet/ Mod-Bus/MP-Bus	VAV-CAV/Kanaldruck, Komfort und belastete Medien VAV/CAV/duct pressure, convenience and contaminated media	
Antrieb Actuator	Drehmoment Torque	Laufzeit [s] Running time [s]	Ansteuerung/ Funktion Control/function	Regeleinheit bestehend aus Drucksensor + Antrieb Control unit consisting of pres- sure sensor + actuator	Preis [€] Price [€]
LMQ24A-VST	4 Nm	2,4	VST, Superschnellläufer	Artikelnr. 0161 8204 Article no.	1.232,25





Drucksensor Belimo Belimo pressure sensor	Messbereich Measurement range	Sensortyp Sensor type	Ansteuerung Control	Applikation Application	
VRU-M1-BAC	0-600 Pa	M1	Analog/BACnet/ Mod-Bus/MP-Bus	VAV-CAV/Kanaldruck, Komfort und belastete Medien VAV/CAV/duct pressure, convenience and contaminated media	
Antrieb Actuator	Drehmoment Torque	Laufzeit [s] Running time [s]	Ansteuerung/ Funktion Control/function	Regeleinheit bestehend aus Drucksensor + Antrieb Control unit consisting of pres- sure sensor + actuator	Preis [€] Price [€]
NMQ24A-VST	8 Nm	4	VST, Superschnellläufer VST, very fast-running	Artikelnr. 0161 8207 Article no.	1.316,52
Drucksensor Belimo Belimo pressure sensor	Messbereich Measurement range	Sensortyp Sensor type	Ansteuerung Control	Applikation Application	
VRU-M1-BAC	0-600 Pa	M1	Analog/BACnet/ Mod-Bus/MP-Bus	VAV-CAV/Kanaldruck, Komfort und belastete Medien VAV/CAV/duct pressure, convenience and contaminated media	
Antrieb Actuator	Drehmoment Torque	Laufzeit [s] Running time [s]	Ansteuerung/ Funktion Control/function	Regeleinheit bestehend aus Drucksensor + Antrieb Control unit consisting of pres- sure sensor + actuator	Preis [€] Price [€]
NKQ24A-VST	6 Nm	4	VST, Superschnellläufer, Notstellfunktion elektrisch VST, very fast-running, electrical fail-safe function	Artikelnr. 0161 8210 Article no.	1.655,19
Drucksensor Belimo Belimo pressure sensor	Messbereich Measurement range	Sensortyp Sensor type	Ansteuerung Control	Applikation Application	
VRU-M1-BAC	0-600 Pa	M1	Analog/BACnet/ Mod-Bus/MP-Bus	VAV-CAV/Kanaldruck, Komfort und belastete Medien VAV/CAV/duct pressure, convenience and contaminated media	
Antrieb Actuator	Drehmoment Torque	Laufzeit [s] Running time [s]	Ansteuerung/ Funktion Control/function	Regeleinheit bestehend aus Drucksensor + Antrieb Control unit consisting of pres- sure sensor + actuator	Preis [€] Price [€]
LF24A-VST	4 Nm	120	VST, Notstellfunktion mechanisch VST, mechanical fail-safe function	Artikelnr. 0161 8407 Article no.	1.205,22
Drucksensor Belimo Belimo pressure sensor	Messbereich Measurement range	Sensortyp Sensor type	Ansteuerung Control	Applikation Application	
VRU-M1-BAC	0-600 Pa	M1	Analog/BACnet/ Mod-Bus/MP-Bus	VAV-CAV/Kanaldruck, Komfort und belastete Medien VAV/CAV/duct pressure, convenience and contaminated media	
Antrieb Actuator	Drehmoment Torque	Laufzeit [s] Running time [s]	Ansteuerung/ Funktion Control/function	Regeleinheit bestehend aus Drucksensor + Antrieb Control unit consisting of pres- sure sensor + actuator	Preis [€] Price [€]
NF24A-VST	10 Nm	120	VST, Notstellfunktion mechanisch VST, mechanical fail-safe function	Artikelnr. 0161 8198 Article no.	1.337,19
Drucksensor Belimo Belimo pressure sensor	Messbereich Measurement range	Sensortyp Sensor type	Ansteuerung Control	Applikation Application	
VRU-M1-BAC	0-600 Pa	M1	Analog/BACnet/ Mod-Bus/MP-Bus	VAV-CAV/Kanaldruck, Komfort und belastete Medien VAV/CAV/duct pressure, convenience and contaminated media	
Antrieb Actuator	Drehmoment Torque	Laufzeit [s] Running time [s]	Ansteuerung/ Funktion Control/function	Regeleinheit bestehend aus Drucksensor + Antrieb Control unit consisting of pres- sure sensor + actuator	Preis [€] Price [€]
SF24A-VST	20 Nm	120	VST, Notstellfunktion mechanisch VST, mechanical fail-safe function	Artikelnr. 0161 8201 Article no.	1.391,25

## Konstantvolumenstromregler 50–250 PA, Muffenanschluss

Druckbereich 50–250 Pa Nennweitenabhängiger  
Volumenstrom 15–90 m<sup>3</sup>/h

## Constant Volumetric Flow Controller 50 – 250 PA, Socket Connection

Pressure Range 50 – 250 Pa  
Volumetric Flow 15 – 90 m<sup>3</sup>/h



d	m <sup>3</sup>	KVSRI-2-....M	KVSR2-2-....M	KVSR5-2-....M
		PVC	PPs	PPs-el
0090-	15	395,52	395,52	572,66
0090-	20	395,52	395,52	572,66
0090-	25	395,52	395,52	572,66
0090-	30	395,52	395,52	572,66
0090-	35	395,52	395,52	572,66
0090-	40	395,52	395,52	572,66
0090-	45	373,13	395,52	572,66
0090-	50	395,52	395,52	572,66
0090-	60	373,13	395,52	572,66
0110-	15	415,49	415,49	571,76
0110-	20	415,49	415,49	571,76
0110-	25	415,49	415,49	571,76
0110-	30	415,49	415,49	571,76
0110-	35	415,49	415,49	571,76
0110-	40	415,49	415,49	571,76
0110-	45	415,49	415,49	571,76
0110-	50	415,49	415,49	571,76
0110-	55	415,49	415,49	571,76
0110-	60	415,49	415,49	571,76
0110-	65	415,49	415,49	571,76
0110-	70	415,49	415,49	571,76
0110-	75	415,49	415,49	571,76
0110-	80	415,49	415,49	571,76
0110-	85	415,49	415,49	571,76
0110-	90	415,49	415,49	571,76

Bei Bestellung Nennvolumenstrom angeben. Indicate volumetric flow when ordering.  
Beispiel für Artikelnummer Example for article number KVSRI-2-0090-15M

## Konstantvolumenstromregler 50–250 PA, Muffenanschluss

Druckbereich 50–250 Pa Nennweitenabhängiger  
Volumenstrom 15–190 m<sup>3</sup>/h

## Constant Volumetric Flow Controller 50 – 250 PA, Socket Connection

Pressure Range 50 – 250 Pa  
Volumetric Flow 15 – 190 m<sup>3</sup>/h



d	m <sup>3</sup>	KVSR1-2-....M	KVSR2-2-....M	KVSR5-2-....M
		PVC	PPs	PPs-el
0125-	15	446,99	446,99	658,12
0125-	25	446,99	446,99	658,12
0125-	30	446,99	446,99	658,12
0125-	45	446,99	446,99	658,12
0125-	50	446,99	446,99	658,12
0125-	60	446,99	446,99	658,12
0125-	65	446,99	446,99	658,12
0125-	70	446,99	446,99	658,12
0125-	75	446,99	446,99	658,12
0125-	80	446,99	446,99	658,12
0125-	85	446,99	446,99	658,12
0125-	90	446,99	446,99	658,12
0125-	95	446,99	446,99	658,12
0125-	100	446,99	446,99	658,12
0125-	105	446,99	446,99	658,12
0125-	110	446,99	446,99	658,12
0125-	115	446,99	446,99	658,12
0125-	120	446,99	446,99	658,12
0125-	125	446,99	446,99	658,12
0125-	130	446,99	446,99	658,12
0125-	140	446,99	446,99	658,12
0125-	150	446,99	446,99	658,12
0125-	160	446,99	446,99	658,12
0125-	190	446,99	446,99	658,12

Bei Bestellung Nennvolumenstrom angeben. Indicate volumetric flow when ordering.  
Beispiel für Artikelnummer Example for article number KVSR1-2-0125-15M

## Konstantvolumenstromregler 50–250 PA, Muffenanschluss

Druckbereich 50–250 Pa Nennweitenabhängiger  
Volumenstrom 120–650 m<sup>3</sup>/h

## Constant Volumetric Flow Controller 50 – 250 PA, Socket Connection

Pressure Range 50 – 250 Pa  
Volumetric Flow 120 – 650 m<sup>3</sup>/h



d	m <sup>3</sup>	KVSR1-2-....M	KVSR2-2-....M	KVSR5-2-....M
		PVC	PPs	PPs-el
0160-	120	511,92	511,93	807,93
0160-	130	511,92	511,93	807,93
0160-	140	511,92	511,92	807,93
0160-	150	511,92	511,92	807,93
0160-	160	511,92	511,92	807,93
0160-	170	511,92	511,92	807,93
0160-	180	511,92	511,92	807,93
0160-	190	511,92	511,93	807,93
0160-	200	511,92	511,92	807,93
0160-	210	511,93	511,92	807,93
0160-	240	511,93	511,92	807,93
0200-	200	648,15	648,15	1.022,97
0200-	225	648,15	648,15	1.022,97
0200-	250	648,15	648,15	1.022,97
0200-	275	648,15	648,15	1.022,97
0200-	300	648,15	648,15	1.022,97
0200-	325	648,15	648,15	1.022,97
0200-	350	648,15	648,15	1.022,97
0200-	400	648,15	648,15	1.022,97
0250-	300	767,81	767,81	1.127,70
0250-	350	767,81	767,81	1.127,70
0250-	400	767,81	767,81	1.127,70
0250-	450	767,81	767,81	1.127,70
0250-	500	767,81	767,81	1.127,70
0250-	550	767,81	767,81	1.127,70
0250-	650	767,81	767,81	1.127,70

Bei Bestellung Nennvolumenstrom angeben. Indicate volumetric flow when ordering.  
Beispiel für Artikelnummer Example for article number KVSR1-2-0160-120M

## Konstantvolumenstromregler 150–600 PA, Muffenanschluss

Druckbereich 150–600 Pa Nennweitenabhängiger  
Volumenstrom 110–1000 m<sup>3</sup>/h

## Constant Volumetric Flow Controller 150 – 600 PA, Socket Connection

Pressure Range 150 – 600 Pa  
Volumetric Flow 110 – 1000 m<sup>3</sup>/h



d	m <sup>3</sup>	KVSR1-6-....M	KVSR2-6-....M	KVSR5-6-....M
		PVC	PPs	PPs-el
0125-	110M	496,83	496,83	704,85
0125-	150M	496,83	496,83	704,85
0125-	200M	496,83	496,83	704,85
0125-	240M	496,83	496,83	704,85
0125-	290M	496,83	576,69	704,85
0160-	210M	576,69	576,69	858,85
0160-	260M	576,69	576,69	858,85
0160-	310M	576,69	576,69	858,85
0160-	380M	576,69	576,69	858,85
0160-	425M	576,69	717,96	858,85
0200-	350M	717,96	717,96	1.133,13
0200-	440M	717,96	717,96	1.133,13
0200-	530M	717,96	717,96	1.133,13
0200-	620M	717,96	717,96	1.133,13
0200-	700M	717,96	877,56	1.133,13
0250-	550M	877,56	877,55	1.178,64
0250-	600M	877,56	877,56	1.178,64
0250-	800M	877,56	877,56	1.178,64
0250-	950M	877,56	877,56	1.178,64
0250-	1000M	877,56	877,56	1.178,64

Bei Bestellung Nennvolumenstrom angeben. Indicate volumetric flow when ordering.  
Beispiel für Artikelnummer Example for article number KVSR1-6-0125-110M

**Konstantvolumenstromregler  
Mechanisch Einstellbar  
200–1200 Pa, Flanschanschluss  
Druckbereich 200–1200 Pa, Nennweitenabhängiger  
Volumenstrom 75–3200 m<sup>3</sup>/h**

**Constant Volumetric Flow  
Controller Mechanical  
Adjustment 200 – 1200 Pa,  
Flange Connection  
Pressure Range 200 – 1200 Pa,  
Volumetric Flow 75 – 3200 m<sup>3</sup>/h**



	KVRM1-	KVRM2-	KVRM3-	KVRM4-	KVRM5-	KVRM6-	KVRM9-
d	PVC	PPs	PP	PE	PPs-el	PVDF	PVC-UV
0110F	705,32	733,72	*	*	1.539,18	*	*
0125F	720,61	749,45	*	*	1.642,51	*	*
0160F	795,39	795,39	*	*	1.757,80	*	*
0200F	825,36	858,40	*	*	1.893,19	*	*
0250F	896,57	932,29	*	*	2.091,88	*	*
0315F	965,78	1.004,40	*	*	2.403,40	*	*

Bei Bestellung Nennvolumenstrom angeben. *Indicate volumetric flow when ordering.*  
Beispiel für Artikelnummer *Example for article number* KVRM1-0110F | \*Preise auf Anfrage *Prices on request*

**Konstantvolumenstromregler,  
Mechanisch Einstellbar  
200–1200 Pa, Muffenanschluss  
Druckbereich 200–1200 Pa, Nennweitenabhängiger  
Volumenstrom 75–3200 m<sup>3</sup>/h**

**Constant Volumetric Flow  
Controller Mechanical  
Adjustment 200 – 1200 Pa,  
Socket Connection  
Pressure Range 200 – 1200 Pa,  
Volumetric Flow 75 – 3200 m<sup>3</sup>/h**

	KVRM1-	KVRM2-	KVRM3-	KVRM4-	KVRM5-	KVRM6-	KVRM9-
d	PVC	PPs	PP	PE	PPs-el	PVDF	PVC-UV
0110M	657,38	683,59	*	*	1.481,77	*	*
0125M	666,71	692,24	*	*	1.583,50	*	*
0160M	726,63	755,68	*	*	1.681,83	*	*
0200M	743,48	772,98	*	*	1.776,77	*	*
0250M	807,14	839,31	*	*	1.956,48	*	*
0315M	862,42	896,99	*	*	2.248,10	*	*

Bei Bestellung Nennvolumenstrom angeben. *Indicate volumetric flow when ordering.*  
Beispiel für Artikelnummer *Example for article number* KVRM1-0110M | \*Preise auf Anfrage *Prices on request*

## Volumenstrom-Messstelle Standard, Flanschanschluss

mit Venturi-Düse nach DIN EN ISO 5167-1

## Volumetric Flow Sensor Standard, Flange Connection

with Venturi Valve According to  
DIN EN ISO 5167-1



	VSML1-	VSML2-	VSML3-	VSML4-	VSML5-	VSML6-	VSML9-
d	PVC	PPs	PP	PE	PPs-el	PVDF	PVC-UV
0090F	*	355,57	*	*	*	*	*
0110F	329,11	355,57	355,57	*	1.053,25	*	444,18
0125F	350,69	368,89	368,89	*	1.088,82	*	473,31
0140F	353,94	382,19	382,19	*	1.119,28	*	477,75
0160F	359,00	397,14	397,14	*	1.171,71	*	484,57
0180F	375,70	415,49	415,49	*	1.242,83	*	507,19
0200F	390,49	433,82	433,82	*	1.280,20	*	527,16
0225F	408,83	457,05	457,05	*	1.327,54	*	551,87
0250F	427,03	475,39	475,39	*	1.398,66	*	576,41
0280F	478,64	543,42	543,42	*	1.522,25	*	646,07
0315F	558,51	633,21	633,21	*	1.755,97	*	753,90
0355F	600,08	661,46	661,46	*	1.943,90	*	*

Beispiel für Artikelnummer [Example for article number vsml1-0110f](#) | \*Preise auf Anfrage [Prices on request](#)

## Volumenstrom-Messstelle Standard, Muffenanschluss

mit Venturi-Düse nach DIN EN ISO 5167-1

## Volumetric Flow Sensor Standard, Socket Connection

with Venturi Valve According to  
DIN EN ISO 5167-1



	VSML1-	VSML2-	VSML3-	VSML4-	VSML5-	VSML6-	VSML9-
d	PVC	PPs	PP	PE	PPs-el	PVDF	PVC-UV
0090M	*	277,48	277,48	*	*	*	*
0110M	255,88	277,48	277,48	*	816,21	*	345,37
0125M	272,46	284,29	284,29	*	841,51	*	367,70
0140M	276,00	292,56	292,56	*	861,86	*	372,58
0160M	279,26	309,14	309,14	*	910,99	*	376,87
0180M	304,10	325,84	325,84	*	958,46	*	410,46
0200M	310,77	344,03	344,03	*	1.010,90	*	419,47
0225M	327,33	363,86	363,86	*	1.075,26	*	441,82
0250M	335,61	372,14	372,14	*	1.098,92	*	453,04
0280M	368,89	408,83	408,83	*	1.207,28	*	497,87
0315M	450,38	470,35	470,35	*	1.381,77	*	607,90
0355M	471,99	518,42	518,42	*	1.523,91	*	*

Beispiel für Artikelnummer Example for article number vsml1-0110m | \*Preise auf Anfrage Prices on request



## Volumenstrom-Messstelle Kurz, Flanschanschluss

mit Venturi-Düse nach DIN EN ISO 5167-1

### Volumetric Flow Sensor Short, Flange Connection

with Venturi Valve Following  
DIN EN ISO 5167-1



	VSMK1-	VSMK2-	VSMK3-	VSMK4-	VSMK5-	VSMK6-	VSMK9-
d	PVC	PPs	PP	PE	PPs-el	PVDF	PVC-UV
0160F	312,53	345,68	345,68	*	1.232,73	*	421,85
0200F	342,41	378,96	378,96	*	1.352,86	*	462,23
0250F	372,14	413,71	413,71	*	1.476,58	*	502,31
0315F	398,92	507,19	507,19	*	1.803,90	*	609,39

Beispiel für Artikelnummer Example for article number vsmk1-0160F | \*Preise auf Anfrage Prices on request

## Volumenstrom-Messstelle Kurz, Muffenanschluss

mit Venturi-Düse nach DIN EN ISO 5167-1

### Volumetric Flow Sensor Short, Socket Connection

with Venturi Valve Following  
DIN EN ISO 5167-1



	VSMK1-	VSMK2-	VSMK3-	VSMK4-	VSMK5-	VSMK6-	VSMK9-
d	PVC	PPs	PP	PE	PPs-el	PVDF	PVC-UV
0160M	242,73	265,93	265,93	*	955,00	*	379,79
0200M	269,21	295,82	295,82	*	1.061,68	*	363,42
0250M	292,56	324,07	324,07	*	1.158,14	*	394,92
0315M	358,69	397,29	397,29	*	1.412,83	*	484,10

Beispiel für Artikelnummer Example for article number vsmk1-0160m | \*Preise auf Anfrage Prices on request



# Preise für Rohre Prices for Pipes

## Rohre

- ④ Rohre, Nahtlos ..... 140
- ④ Rohre aus Platten Gefertigt, Geschweißt .... 141

## Pipes

- ④ Pipes, Seamless ..... 140
- ④ Pipes Made From Sheet, Welded ..... 141

## Rohre Nahtlos

Standardlänge 5000 mm

## Pipes, Seamless

Standard Length 5000 mm



	ROHR1-		ROHR2-		ROHR3-		ROHR4-
dxs	PVC	0020X01,9	PPs	dxs	PPs-el	dxs	PVC-UV
0063X01,9	*	0025X02,3	*	0016X02,2	*	0063X01,9	*
0075X02,2	*	0032X03,0	*	0020X01,9	*	0075X02,2	*
0090X02,7	*	0040X03,0	*	0025X02,3	*	0090X02,7	*
0110X01,8	*	0050X03,0	*	0032X03,0	*	0110X01,8	*
0125X01,8	*	0063X03,0	*	0040X03,0	*	0125X01,8	*
0140X01,8	*	0075X03,0	*	0050X03,0	*	0140X01,8	*
0160X01,8	*	0090X03,0	*	0050X04,6	*	0160X02,5	*
0160X02,5	*	0110X03,0	*	0063X03,0	*	0180X02,5	*
0180X01,8	*	0125X03,0	*	0075X03,0	*	0200X02,5	*
0180X02,5	*	0140X03,0	*	0075X06,8	*	0225X02,8	*
0200X01,8	*	0160X03,0	*	0090X03,0	*	0250X02,9	*
0200X02,5	*	0180X03,0	*	0110X03,0	*	0280X02,9	*
0225X01,8	*	0200X03,0	*	0125X03,0	*	0315X02,9	*
0225X02,8	*	0225X03,5	*	0160X03,0	*	0355X02,9	*
0250X02,0	*	0250X03,5	*	0180X03,0	*	0400X03,2	*
0250X02,5	*	0280X04,0	*	0200X03,0	*		
0250X02,9	*	0315X05,0	*	0225X03,5	*		
0280X02,3	*	0355X05,0	*	0250X03,5	*		
0280X02,9	*	0400X06,0	*	0315X05,0	*		
0315X02,5	*	0450X07,0	*	0355X05,0	*		
0315X02,9	*	0500X08,0	*	0400X06,0	*		
0355X02,8	*	0560X08,0	*				
0400X03,2	*	0630X10,0	*				
0400X05,0	*	0710X12,0	*				
0450X03,6	*	0800X12,0	*				
0450X05,6	*						
0500X04,0	*						
0500X05,6	*						
0600X05,0	*						

Beispiel für Artikelnummer Example for article number ROHR1-0063X01,9 | \*Preise auf Anfrage Prices on request

## Rohre aus Platten Gefertigt, Geschweißt, Preis/m

Standardlänge 3000 mm, Preis/m

## Pipes Made From Sheet, Welded, Price/m

Standard Length 3000 mm, Price/m



	RD1-10-	RD2-10-	RD3-10-	RD4-10-	RD5-10-	RD6-10-	RD9-10-
d	PVC	PPs	PP	PE	PPs-el	PVDF	PVC-UV
0450X06	*	164,66	164,66	164,66	1.110,73	*	*
0500X06	*	185,03	185,03	185,03	1.279,43	*	*
0560X06	*	203,87	203,87	203,87	1.345,99	*	*
0600X06	*	217,82	217,82	217,82	1.438,09	*	*
0630X06	*	239,86	239,86	239,86	1.584,05	*	*
0700X08	*	313,55	313,55	313,55	1.923,40	*	*
0710X08	*	343,27	313,55	343,27	1.716,47	*	*
0800X10	*	438,99	438,99	438,99	2.212,80	*	*
0900X10	*	630,30	630,30	630,30	3.061,19	*	*
1000X12	*	700,77	700,77	700,77	3.621,73	*	*
1200X12	*	904,62	904,62	904,62	4.023,88	*	*
1400X10	*	975,23	975,23	975,23	*	*	*
1400X12	*	1.097,47	1.097,47	1.097,47	*	*	*

Beispiel für Artikelnummer Example for article number RD1-10-0450x0.6 | \*Preise auf Anfrage Prices on request

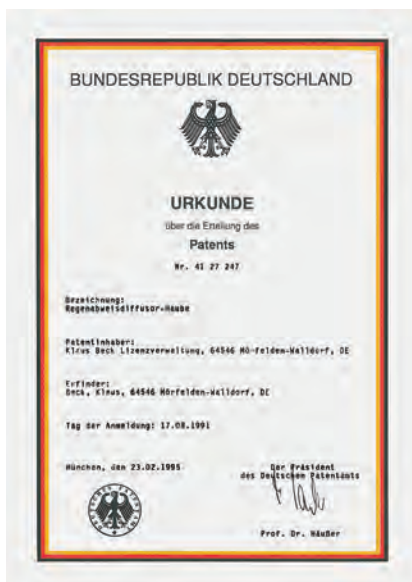


A series of horizontal dotted lines spanning the width of the page, providing a template for handwritten notes.

# Ausgezeichnete Patente Outstanding Patents.

beck steht Ihnen mit der Erfahrung und dem Innovationsgeist aus zwei Generationen zur Seite. Mit dem Regenabweisdiffusor, dem Volumenstromregler und der Vorrichtung zum Formen und Entformen von Rohrbögen sowie Verfahren zum Betrieb einer solchen Vorrichtung haben wir technologische Meilensteine gesetzt, die bis heute internationale Anerkennung finden.

beck is on hand to help you with experience and pioneering ingenuity spanning two generations. We have set technological milestones with our rain deflector, volumetric flow controller, device for molding and demolding tubular bends, and techniques for operating this device that are still internationally acclaimed today.



# Richtlinien zur Beschränkung Bestimmter Gefährlicher Stoffe (RoHS)

## Guidelines for Restricting Specific Hazardous Substances

Bezugnehmend auf die Angaben unserer Rohstoff-Lieferanten bestätigen wir, bezüglich der Verwendung bekannter, gefährlicher Stoffe der **EG-Richtlinie 2002/95/EG** zu entsprechen.

With reference to the information provided by our raw material suppliers, we confirm that we comply with **EC Directive 2002/95/EC** in relation to the use of known hazardous substances.

Weitergehende bzw. ergänzende Änderungen und Anhänge zu dieser Richtlinie, die eine Festlegung von Konzentrationshöchstwerten bestimmen, sind bei der Herstellung konstitutiv berücksichtigt.

Further or supplementary amendments and annexes to this Directive that specify maximum concentrations are taken into account in manufacturing.

	Richtlinienbestimmungen zur Beschränkung gefährlicher Stoffe Guidelines for Restricting Specific Hazardous Substances						
Richtlinien Directives	PVC	PPs	PP	PE	PPs-eI	PVDF	PVC-C
2000/53/EG				•		•	
2002/95/EG (RoHS)	•	•	•	•	•	•	•
2002/96/EG (WEEE)		•	•				
2003/11/EG	•						
2003/96/EG				•			
2004/12/EG		•	•				
76/769/EEC				•		•	
Konzentrationshöchstwerte 2005/618/EG/ Maximum concentration values 2005/618/EC		•			•		



# Allgemeine Verkaufs- und Lieferbedingungen

## ① 1. Allgemeines

1.1 Unsere Allgemeinen Verkaufs- und Lieferbedingungen gelten ausschließlich; entgegenstehende oder von unseren Allgemeinen Verkaufs- und Lieferbedingungen abweichende Bedingungen des Käufers erkennen wir nicht an, es sei denn, wir hätten ausdrücklich schriftlich ihrer Geltung zugestimmt. Unsere Allgemeinen Verkaufs- und Lieferbedingungen gelten auch dann, wenn wir in Kenntnis entgegenstehender oder von unseren Allgemeinen Verkaufs- und Lieferbedingungen abweichender Geschäftsbedingungen des Käufers die Leistung an ihn vorbehaltlos erbringen.

1.2 Unsere Allgemeinen Verkaufs- und Lieferbedingungen gelten außerdem auch, wenn bei fortgeführten Geschäftsbeziehungen kein erneuter Hinweis auf die ausschließliche Wirksamkeit dieser Geschäftsbedingungen erfolgt.

1.3 Abweichende Vereinbarungen, nachträgliche Vertragsänderungen und mündliche Nebenabreden bedürfen zu ihrer Verbindlichkeit in jedem Fall unserer ausdrücklichen schriftlichen Bestätigung.

1.4 Die Verkaufsstellen der Verkäuferin sind nicht befugt, mündliche Nebenabreden zu treffen oder mündliche Zusicherungen zu geben, die über den Inhalt des schriftlichen Vertrages hinausgehen.

1.5 Unsere Allgemeinen Verkaufs- und Lieferbedingungen gelten nur gegenüber Unternehmen i. S. des § 310 Abs. 1 BGB.

## ② 2. Angebote, Auftragsbestätigungen

2.1 Unsere Angebote erfolgen freibleibend und unverbindlich; vertragliche Bindung tritt erst mit dem Zugang unserer schriftlichen Auftragsbestätigung ein.

2.2 Die zu den Angeboten gehörenden Unterlagen, wie Abbildungen, Zeichnungen, Gewichts- oder Maßangaben bzw. sonstige technische Daten sowie in Bezug genommene DIN- oder sonstige betrieblichen oder überbetrieblichen Normen und weitere Muster, kennzeichnen lediglich den Vertragsgegenstand und stellen nur bei entsprechender schriftlicher Bestätigung eine Eigenschaftszusicherung dar. An den oben genannten Unterlagen behalten wir uns ausdrücklich Eigentums- und Urheberrechte vor.

2.3 Die Bestellung des Käufers stellt ein bindendes Angebot dar, welches wir innerhalb von zwei Wochen durch Zusendung einer Auftragsbestätigung annehmen können.

## ③ 3. Preise

3.1 Die Preise verstehen sich ab Werk bzw. Lager zuzüglich der am Tage der Rechnungstellung geltenden Mehrwertsteuer sowie zuzüglich der Kosten für Fracht, Steuern, Zoll und Verpackung.

3.2 Treten nach Vertragsschluss unvorhersehbar tarifliche Lohnerhöhungen ein oder ändern sich die Preise von Vorlieferanten nach Vertragsschluss unvorhersehbar, sind wir zu entsprechenden Preisadjustierungen berechtigt. Liegen diese 20 % oder mehr über dem vereinbarten Preis, hat der Käufer das Recht, vom Vertrag zurückzutreten. Dieses Recht muss unverzüglich nach Mitteilung des erhöhten Preises, spätestens jedoch innerhalb von zwei Werktagen, geltend gemacht werden.

## ④ 4. Zahlungen

4.1 Unsere Rechnungen sind innerhalb von 20 Tagen netto ohne Abzug ab Rechnungsdatum fällig. Nach Ablauf der vorgenannten Frist gerät der Käufer in Zahlungsverzug. Bei Zahlungseingang innerhalb von sieben Tagen nach Rechnungsdatum gewähren wir ein Skonto von 2 %.

4.2 Kommt der Käufer in Verzug, so sind wir berechtigt, Verzugszinsen in Höhe von banküblichen Zinsen zu fordern, mindestens jedoch in Höhe von 5 % über dem jeweiligen Basiszinssatz der Deutschen Bundesbank. Bei entsprechendem Nachweis sind wir auch zur Geltendmachung eines darüber hinaus gehenden Verzugsschadens berechtigt.

4.3 Wegen des durch eine Mahnung notwendigen personellen und sachlichen Aufwandes sind wir berechtigt, die Zahlung der uns durch die Mahnung entstehenden Kosten zu verlangen. Bis zur Höhe von 5,00 Euro je Mahnung bedarf es keines Nachweises über die entstandenen Kosten.

4.4 Ratenzahlungen werden nur aufgrund besonderer schriftlicher Vereinbarung akzeptiert.

4.5 Die Zahlung durch Wechsel ist nur aufgrund ausdrücklicher Vereinbarung gestattet. Die Annahme eines Wechsels als auch eines Schecks gilt nur als Zahlung erfüllungshalber. Für den Fall der Zahlung durch Scheck oder Wechsel hat der Käufer die Einziehungs- und Diskontspesen zu tragen.

4.6 Aufrechnungsrechte stehen dem Käufer nur zu, wenn seine Gegenansprüche rechtskräftig festgestellt, unbestritten oder von uns anerkannt sind. Die Ausübung eines Zurückbehaltungsrechts ist dem Kunden nur insoweit möglich, als sein Gegenanspruch auf demselben Vertragsverhältnis beruht.

4.7 Wir haben das Recht, mit Forderungen, die wir gegen den Käufer haben, auch dann aufzurechnen, wenn unsere Forderung noch nicht fällig ist. In diesem Fall werden wir dem Besteller die Zinsdifferenz in Höhe von 5 % jährlich erstatten. Eine verschiedenartige Zahlungsweise (Barzahlung einerseits, Akzept andererseits) schließt die Aufrechenbarkeit nicht aus.

4.8 Uns obliegt ausschließlich die Bestimmung, auf welche von mehreren Forderungen Zahlungseingänge verrechnet werden. Sind bereits Kosten und Zinsen entstanden, sind wir berechtigt, die Zahlung zunächst auf die Kosten, dann auf die Zinsen und zuletzt auf die Hauptforderung anzurechnen.



4.9 Unsere Ansprüche auf Zahlung verjähren abweichend von § 195 BGB in fünf Jahren. Bezüglich des Beginns der Verjährungsfrist gilt § 199 BGB.

### 5. Lieferung und Versand

5.1 Angegebene Lieferzeiten sind für uns unverbindlich, es sei denn, es ist in der Auftragsbestätigung ein fester Liefertermin vereinbart.

5.2 Nur die Überschreitung eines in der Auftragsbestätigung fest vereinbarten Liefertermins berechtigt den Käufer, schriftlich eine Nachfrist von zwei Wochen zu setzen. Erst nach deren Ablauf ist der Käufer zum Rücktritt berechtigt. Ist eine Lieferzeit nicht verbindlich vereinbart, ist der Käufer berechtigt, nach Ablauf von drei Monaten schriftlich eine Nachfrist von zwei Wochen zu setzen und alsdann vom Vertrag zurückzutreten. Für etwaige Schadensersatzansprüche gilt Ziffer 8.

5.3 Liefer- und Leistungsverzögerungen aufgrund höherer Gewalt und aufgrund von Ereignissen, die uns die Lieferung wesentlich erschweren oder unmöglich machen, hierzu gehören insbesondere Streik, Aussperrung, behördliche Anordnungen usw., auch wenn sie bei unseren Lieferanten oder deren Unterlieferanten eintreten, haben wir auch bei verbindlich vereinbarten Fristen und Terminen nicht zu vertreten. Sie berechtigen uns, die Lieferung bzw. Leistung um die Dauer der Behinderung zuzüglich einer angemessenen Anlaufzeit hinauszuschieben oder wegen des noch nicht erfüllten Teils, wenn die Leistung tatsächlich oder wirtschaftlich unmöglich ist, ganz oder teilweise vom Vertrag zurückzutreten. Insbesondere sind wir im Falle ausbleibender, nicht richtiger oder nicht rechtzeitiger Selbstbelieferung berechtigt, vom Vertrag zurückzutreten. Wenn die Behinderung länger als vier Wochen dauert, ist der Käufer nach einer schriftlichen Nachfristsetzung von zwei Wochen berechtigt, hinsichtlich des noch nicht erfüllten Teils vom Vertrag zurückzutreten. Verlängert sich die Lieferzeit oder werden wir von unserer Verpflichtung zur Leistung aufgrund der vorgenannten Gründe frei, so kann der Käufer hieraus keine Schadensersatzansprüche herleiten. Auf die genannten Umstände können wir uns nur berufen, wenn wir den Käufer unverzüglich benachrichtigen und diesem bereits erfolgte Zahlungen unverzüglich zurückerstatten.

5.4 Hinsichtlich der Geltendmachung von etwaigen Schadensersatzansprüchen gilt Ziffer 8.

5.5 Die Einhaltung der Liefer- und Leistungsverpflichtungen des Verkäufers setzt die rechtzeitige und ordnungsgemäße Erfüllung der Verpflichtungen des Käufers voraus. Wir sind berechtigt, vom Vertrag zurückzutreten, wenn der Käufer über sein Vermögen einen Antrag auf Eröffnung des Insolvenzverfahrens gestellt hat, eine eidesstattliche Versicherung nach § 807 ZPO abgegeben oder das Insolvenzverfahren über sein Vermögen eröffnet oder die Eröffnung mangels Masse abgelehnt wurde. Stattdessen können wir nach unserer Wahl die Lieferung vom Ausgleich älterer Forderungen, der Leistung von Sicherheiten oder Barvoranzahlungen abhängig machen. Erst ab Erfüllung dieser Bedingungen berechnen sich fest vereinbarte Lieferfristen und Termine.

5.6 Kommt der Käufer in Annahmeverzug oder verletzt er sonstige Mitwirkungspflichten, so sind wir berechtigt, den uns entstehenden Schaden, einschließlich etwaiger Mehraufwendungen, zu verlangen. Der vom Käufer an uns zu zahlende Schadensersatz beträgt 30 % vom Kaufpreis, wobei es dem Vertragspartner vorbehalten bleibt, nachzuweisen, dass ein Schaden nicht oder in geringerer Höhe entstanden ist. Uns ist der Nachweis eines höheren Schadens gestattet. Im Fall des Annahmeverzugs geht auch die Gefahr eines zufälligen Untergangs oder einer zufälligen Verschlechterung der Kaufsache in dem Zeitpunkt auf den Käufer über, in dem dieser in Annahmeverzug gerät.

5.7 Falls der Käufer eine bereits durch uns bestätigte Bestellung storniert, können wir 10 % des Verkaufspreises für die durch die Bearbeitung entstandenen Kosten und für entgangenen Gewinn fordern.

5.8 Wir sind zu Teillieferungen und entsprechenden Teilrechnungen befugt.

5.9 Der Käufer hat die von ihm beizustellenden Teile frei unserem Werk und unbelastet von Rechten Dritter zu liefern. Für ihre Beschaffenheit und Eignung haftet er allein unter Ausschluss jeglicher Prüfungspflicht durch uns. Für Lieferungen, die im speziellen Auftrag hergestellt werden, gelten zusätzlich die ergänzenden Lieferbedingungen.

5.10 Versand und Aufbewahrung ab mitgeteilter Versandbereitschaft erfolgen stets, auch bei frachtfreier Lieferung, für Rechnung und Gefahr des Käufers, d.h. „ab Werk“. Transportversicherungen und sonstige Versicherungen werden von uns nur auf schriftlichen Wunsch und zu Lasten des Käufers abgeschlossen. Bei Fehlen besonderer Vereinbarung sind, unter Ausschluss unserer Haftung, der Versandweg, die Transportmittel und die Verpackungsart unserer Wahl vorbehalten.

### 6. Eigentumsvorbehalt

6.1 Die gelieferten Waren bleiben bis zur vollständigen Bezahlung sämtlicher – früherer, gegenwärtiger und auch künftig gleichwie aus welchem Rechtsgrund entstehender Forderungen – unser Eigentum. Dies gilt auch dann, wenn einzelne oder unsere sämtlichen Forderungen in eine laufende Rechnung aufgenommen wurden und der Saldo gezogen und anerkannt ist.

6.2 Über Zwangsvollstreckungsmaßnahmen Dritter in die Vorbehaltsware hat uns der Käufer unverzüglich unter Übergabe der für eine Intervention notwendigen Unterlagen zu unterrichten; dies gilt auch für Beeinträchtigungen sonstiger Art. Unabhängig davon hat der Käufer bereits im Vorhinein die Dritten auf die an der Ware bestehenden Rechte hinzuweisen. Die Kosten einer Intervention des Verkäufers trägt der Käufer, auch wenn wir Erstattungsansprüche gegen Dritte erwerben. Wir können diese selbst einziehen oder diese dem Käufer nach seiner Zahlung an uns abtreten. Verpfändungen und Sicherungsübereignungen sind für die Dauer unseres Eigentumsvorbehalts ausgeschlossen.

6.3 Der Käufer ist berechtigt, im Rahmen eines ordnungsgemäßen Geschäftsbetriebes die von uns gelieferten Waren zu veräußern. Für diesen Fall tritt er schon jetzt alle Forderungen gegen Dritte in Höhe des zwischen uns und dem Käufer vereinbarten Kaufpreises einschließlich Mehrwertsteuer zur Sicherheit an uns ab. Zur Einziehung dieser Forderung bleibt der Käufer auch nach der Abtretung ermächtigt. Unsere Befugnis, die Forderung selbst einzuziehen, bleibt hiervon unberührt. Wir verpflichten uns jedoch, die Forderung nicht einzuziehen, solange der Kunde seinen Zahlungsverpflichtungen aus den vereinnahmten Erlösen nachkommt, nicht in Zahlungsverzug gerät, insbesondere kein Antrag auf Eröffnung eines Vergleichs- oder Insolvenzverfahrens gestellt ist oder Zahlungseinstellung vorliegt. Ist dies der Fall, so können wir verlangen, dass der Kunde uns die abgetretenen Forderungen und deren Schuldner bekannt gibt, alle zum Einzug erforderlichen Angaben macht, die dazugehörigen Unterlagen aushändigt und den Schuldner (Dritten) die Abtretung mitteilt.

6.4 Eine Verarbeitung oder Umbildung der Kaufsache durch den Käufer wird stets für uns vorgenommen. Wird die Kaufsache mit anderen, nicht in unserem Eigentum stehenden Sachen verarbeitet, so erwerben wir das Miteigentum an der neuen Sache in Höhe des zwischen uns und dem Käufer vereinbarten Kaufpreises zuzüglich Mehrwertsteuer. Für die durch Verarbeitung entstehende Sache gilt im Übrigen das Gleiche wie für die unter Vorbehalt gelieferte Kaufsache.

6.5 Wird die Kaufsache mit anderen, uns nicht gehörenden Gegenständen untrennbar vermischt, so erwerben wir das Miteigentum an der neuen Sache im Verhältnis des Wertes der Kaufsache (zuzüglich Mehrwertsteuer) zu den anderen vermischten Gegenständen im Zeitpunkt der Vermischung. Erfolgt die Vermischung in der Weise, dass die Sache des Kunden als Hauptsache anzusehen ist, so gilt als vereinbart, dass der Käufer uns anteilmäßig Miteigentum überträgt. Der Kunde verwahrt das so entstandene Alleineigentum oder Miteigentum für uns.



6.6 Der Kunde tritt uns auch die Forderungen zur Sicherung unserer Forderungen gegen ihn ab, die durch die Verbindung der Kaufsache mit einem Grundstück gegen einen Dritten erwachsen. Die Abtretung erfolgt bereits im Voraus. Wir nehmen die Abtretung an.

6.7 Übersteigt der Wert der Sicherung unsere Ansprüche gegen den Käufer um mehr als 10 %, so haben wir auf Verlangen des Käufers und nach unserer Wahl uns zustehende Sicherheiten in entsprechendem Umfang freizugeben.

## 7. Gewährleistung

7.1 Der Käufer verliert jeglichen Gewährleistungsanspruch, wenn er seinen Untersuchungs- und Rügeobliegenheiten nicht nachkommt. Erkennbare Mängel müssen unverzüglich, spätestens innerhalb von fünf Tagen nach Erhalt der Ware, schriftlich gerügt werden. Verdeckte Mängel müssen spätestens zehn Tage nach Entdeckung gerügt werden, wobei für die Rechtzeitigkeit der Eingang der Mängelrüge bei uns maßgeblich ist. Die mangelhafte Ware ist uns auf Verlangen zu übersenden.

7.2 Wir leisten keine Gewähr für die Eignung des Liefergegenstandes für den vom Käufer angegebenen oder bestimmten Zweck. Es obliegt allein ihm, unsere Produkte auf Eignung für die beabsichtigte Verwendung zu prüfen. Für die Übereinstimmung zwischen Muster und Lieferungen sowie von mehreren Partien untereinander übernehmen wir nur Gewähr im Rahmen erfahrungsgemäßer Toleranzen, die sich im rationellen Produktionsvorgang ergeben. Für von uns verwendete Rohstoffe und Fremdprodukte haften wir ausschließlich in dem Umfang, in dem wir unsererseits noch Ansprüche gegen unsere Lieferanten aufgrund Gesetzes oder deren Geschäftsbedingungen geltend machen können.

7.3 Die Gewährleistung ist ausgeschlossen bei ungeeigneter und unsachgemäßer Verwendung, fehlerhafter Montage, unsachgemäßer Inbetriebsetzung des Liefergegenstandes durch den Käufer oder Dritte, natürlicher Abnutzung, übermäßiger Beanspruchung, ungeeigneten Betriebsmitteln, Austauschwerkzeugen oder sonstigen schadensverursachenden Einflüssen, die nicht auf unser Verschulden zurückzuführen sind.

7.4 Die Gewährleistungsfrist beträgt ein Jahr, gerechnet ab Gefahrübergang. Die Verjährungsfrist im Fall eines Lieferregresses nach §§ 478, 479 BGB bleibt unberührt. Dies gilt nicht, soweit es sich um Schadensersatzansprüche wegen Mängeln handelt, dann gilt Ziffer 8.

7.5 Soweit ein von uns zu vertretender Mangel der Kaufsache vorliegt, hat der Käufer uns zur Geltendmachung seiner Rechte eine angemessene Frist zur Nacherfüllung zu setzen. Wir behalten uns bei Vorliegen eines Mangels die Wahl der Art der Nacherfüllung vor. Hat der Käufer die von uns gelieferte Ware mit anderen Gegenständen verbunden, so haften wir nicht für die Kosten des Ein- und Ausbaus der mangelhaften Ware oder des Einbaus der nachgelieferten Ersatzware.

## 8. Haftung

Unsere Haftung für vertragliche Pflichtverletzungen sowie aus Delikt ist auf Vorsatz und grobe Fahrlässigkeit beschränkt. Dies gilt nicht bei Verletzung von Leben, Körper und Gesundheit, Ansprüchen wegen Verletzung von Kardinalspflichten und Ersatz von Verzugsschäden (§ 286 BGB). Die Haftung im Fall der Verletzung von Kardinalspflichten wird auf den regelmäßig vorhersehbaren Schaden begrenzt. Sofern wir die Nichteinhaltung verbindlich zugesagter Fristen und Termine zu vertreten haben oder uns in Verzug befinden, hat der Käufer ab der zweiten Woche des von uns zu vertretenen Verzugs Anspruch auf eine Verzugsentschädigung in Höhe von 0,5 % für jede vollendete Woche des Verzuges, insgesamt jedoch höchstens bis zu 5 % des Rechnungswertes der vom Verzug betroffenen Lieferungen und Leistungen. Uns bleibt jedoch das Recht vorbehalten, dem Käufer nachzuweisen, dass als Folge des Lieferverzuges gar kein

oder ein geringerer Schaden entstanden ist. Eine darüber hinausgehende Haftung ist ohne Rücksicht auf die Rechtsnatur des geltend gemachten Anspruchs ausgeschlossen. Davon ausgenommen sind Ansprüche gemäß §§ 1, 4 Produkthaftungsgesetz, Fälle der Unmöglichkeit sowie Schäden aus der Verletzung des Lebens, des Körpers und der Gesundheit. Soweit eine Haftung für Schäden, die nicht auf der Verletzung von Leben, Körper oder Gesundheit des Käufers beruhen, für leichte Fahrlässigkeit nicht ausgeschlossen sind, verjähren derartige Ansprüche innerhalb eines Jahres, beginnend mit der Entstehung des Anspruchs. Die Haftungsbeschränkung erstreckt sich auch auf die persönliche Haftung unserer Angestellten, Arbeitnehmer, Mitarbeiter, Vertreter und Erfüllungsgehilfen.

## 9. Schlussbestimmungen

9.1 Erfüllungsort ist für beide Teile Frankfurt am Main.

9.2 Gerichtsstand ist Frankfurt am Main. Wir sind jedoch berechtigt, den Käufer auch an seinem Firmensitzgericht zu verklagen.

9.3 Auch für die Ausfuhr und sonstige Geschäfte mit Auslandsbeziehungen sowie deren Abwicklung gelten ausschließlich des Recht der Bundesrepublik Deutschland sowie die Handelsklauseln und Bräuche am Sitz unseres Unternehmens, wie es zwischen deutschen Inländern im Inland gilt, also unter Ausschluss von Bestimmungen über den internationalen Warenkauf. Die Anwendung des UN-Kaufrechts wird ausgeschlossen.

9.4 Sollten eine oder mehrere Bestimmungen dieser Allgemeinen Verkaufs- und Lieferbedingungen unwirksam sein oder werden, so berührt dies die Gültigkeit der übrigen Klauseln nicht. Die Vertragsparteien sind verpflichtet, die unwirksame Klausel durch eine solche zu ersetzen, die der unwirksamen Klausel möglichst nahe kommt und wirksam ist.



### beck Kunststoffverformungs GmbH

Elektronstraße 58  
65933 Frankfurt am Main/Deutschland  
Telefon: +49 69 380353-0  
Fax: +49 69 3808243  
E-Mail: info@beck-gmbh.net  
www.beck-gmbh.net

Handelsregister Frankfurt am Main

Nr.: 72 HRB 26 498  
Geschäftsführer: Markus Beck  
Ust.-ID-Nr.: DE 811152811  
Steuer-Nr.: 2180500259

BHF-Bank Frankfurt  
Kto.: 0026055665, BLZ 500 202 00  
IBAN: DE 35500202000026055665  
BIC: BHFBDDEFF Volksbank Ffm.-Griesheim  
Kto.: 0001188097, BLZ 501 904 00  
IBAN: DE 10501904000001188097  
BIC: GENODE 51 FGH



# General Terms And Conditions

## 1. General

1.1. Our General Terms and Conditions of Sale and Delivery apply exclusively; we will not accept any conditions of the Purchaser that conflict with or deviate from our General Terms and Conditions of Sale and Delivery unless we have expressly agreed to their application in writing. Our General Terms and Conditions of Sale and Delivery shall still apply if, in the knowledge that the Purchaser's terms and conditions of business conflict with or deviate from our General Terms and Conditions of Sale and Delivery, we provide our service to the Purchaser unconditionally.

1.2. Our General Terms and Conditions of Sale and Delivery shall moreover also apply when, the business relationship being continued, no further reference is made to the exclusive effect of these Conditions.

1.3. No deviating agreements, subsequent amendments to the contract or verbal subsidiary agreements shall apply in any case without our express written confirmation.

1.4. The Seller's sales officers are not authorized to conclude any verbal subsidiary agreements or to issue verbal warranties that go beyond the contents of the written contract.

1.5. Our General Terms and Conditions apply only vis-à-vis enterprises as defined in § 310 para. 1 German Civil Code (BGB).

## 2. Offer, Confirmation of Order

2.1. Our offers are made subject to confirmation and non-binding; no contractual obligation will apply until receipt of our written confirmation of order.

2.2. The documents forming part of our offers such as photographs, drawings, details of weight or measurements and any other technical data, and DIN or other operating or industrial standards and other samples, only characterize the subject matter of the contract and represent a guaranteed quality only if the corresponding written confirmation has been issued. We expressly reserve all rights of ownership and copyright to the documents mentioned above.

2.3. The Purchaser's order represents a binding offer which we may accept within two weeks by forwarding a confirmation of order.

## 3. Prices

3.1. The prices apply ex works or ex warehouse plus the value-added tax applicable on the date of invoice and plus the costs of freight, tax, customs and packing.

3.2. Should unforeseeable tariff wage increases become effective, or the prices of suppliers change unexpectedly after conclusion

of the contract, we will be entitled to adjust our prices accordingly. Should these exceed the agreed prices by 20% or more, the Purchaser shall be entitled to withdraw from the contract. This right must be asserted immediately after notification of the price increase but at the latest within two working days.

## 4. Payments

4.1. Our invoices are due for payment within 20 days from the date of invoice and are payable net without deductions. If the specified deadline is not met the Purchaser will be considered to be in default of payment. If we receive payment within 7 days of the date of invoice we will grant a discount of 2%.

4.2. If the Purchaser is in default of payment we will be entitled to demand interest on the overdue account at the usual bank rate, but at least 5% above the applicable base rate of the Deutsche Bundesbank. We will also be entitled to assert additional further loss due to default provided this can be substantiated.

4.3. We are entitled to demand payment of the costs incurred through issuing reminders in respect of the associated expenses on staff and material. No substantiation of costs incurred is necessary in respect of expenses up to EUR 5.00 per reminder.

4.4. Payment by installments will only be accepted based on special written agreement.

4.5. Payment by bills of exchange will only be permitted based on express agreement. Acceptance of a bill of exchange or of a cheque will be deemed to be payment only on account of performance. In the case of payment by cheque or bill of exchange the Purchaser shall bear the costs of collection and discounting charges.

4.6. The Purchaser shall not be entitled to offset payment unless their counterclaims are legally established, undisputed or accepted by us. The Purchaser may exercise a right of retention only if their counterclaim is based on the same contractual relationship.

4.7. We are entitled to offset against accounts receivable from the Purchaser even if our account is not yet due for payment. In this case we will grant the Purchaser interest on the difference in the amount of 5% p.a. Any other method of payment (cash on the one hand, an acceptance on the other), shall not exclude admissibility for set-off.

4.8. We solely reserve the right to decide against which of several accounts receivable incoming payments are to be offset. If costs and interest have already been incurred we will be entitled to offset the payment first against expenses, then against interest and lastly against the main account.

4.9. Our claims to payment become statute barred after five years, notwithstanding § 195 BGB. § 199 BGB shall apply with regard to the commencement of the period of limitation.



## 5. Delivery and Shipping

5.1. The specified delivery periods are not binding for us unless a fixed delivery date was agreed in the confirmation of order.

5.2. The Purchaser shall be entitled to set in writing a two-week extension of the agreed period only if a fixed delivery date stipulated in the confirmation of order has been exceeded. The Purchaser is not entitled to withdraw from the contract until expiry of the two weeks. If no binding delivery period was agreed the Purchaser shall be entitled upon expiry of three months to set a two-week extension in writing and subsequently to withdraw from the contract. Claims for compensation shall be governed by Section 8.

5.3. Even if binding terms and deadlines were agreed, we will not be liable for delays in deliveries and services due to force majeure and events that render delivery considerably more difficult or impossible for us to effect, including in particular strike, lockout, order by the authorities etc., even if they occur to our suppliers or their sub-suppliers. These conditions will entitle us to postpone the delivery or the service by the period of the hindrance plus a reasonable start-up period, or because of the part of the delivery or service not yet completed, if the supply is materially or commercially impossible, to withdraw partially or completely from the contract. In particular, we will be entitled to withdraw from the contract if we fail to receive a delivery, receive the wrong delivery or do not receive a delivery on time. If the hindrance lasts longer than four weeks the Purchaser shall be entitled, after setting in writing an extension of 2 weeks, to withdraw from the contract in respect of the part not yet completed. If the delivery period is extended or if we are released from our obligation to perform for the aforementioned reasons, the Purchaser may not consequently derive any claims for compensation. We may only invoke the specified circumstances if we inform the Purchaser without delay and at once repay to the Purchaser any payments already made.

5.4. The assertion of claims for compensation shall be governed by Section 8.

5.5. Compliance with the supply and service obligations of the Seller depends on the punctual, proper compliance with the obligations of the Purchaser. We are entitled to withdraw from the contract if the Purchaser has applied for insolvency proceedings to be commenced in respect of the Purchaser's assets, has executed a statutory declaration as defined in § 807 of the German Code of Civil Procedure (ZPO) or the commencement of insolvency proceedings in respect of the Purchaser's assets has been rejected for lack of assets. Instead, we may at our discretion make the supply depend on the settlement of old accounts, the furnishing of security or cash payments in advance. Only upon fulfillment of these conditions will agreed delivery periods and deadlines be invoiced.

5.6. Should the Purchaser be in default of acceptance or breach other duties of cooperation then we shall be entitled to require the Purchase to compensate for our loss including any additional expenses. The compensation payable to us by the Purchaser will be 30% of the purchase price, whereby the contracting party is free to prove that no loss or a lesser loss was incurred. We reserve the right to prove a greater loss. In the case of default of acceptance the risk of accidental perishing or accidental deterioration of the object of purchase shall be transferred to the Purchaser at the time at which the Purchaser defaults in acceptance.

5.7. If the Purchaser cancels an order which we have already confirmed, we may require 10% of the sales price for the expenses incurred through processing and for change to lost profit.

5.8. We are authorized to make partial deliveries and to issue corresponding invoices.

5.9. The Purchaser must deliver the parts they have to supply free to our plant and unencumbered by third-party rights. The Purchaser bears sole liability for their nature and suitability to the exclusion of any duty on us to examine them. The supplementary

conditions of delivery apply additionally to supplies that are manufactured to special order.

5.10. Shipping and storage from the time the supplies are ready for dispatch shall always, even when delivery is freight prepaid, be for the account and at the risk of the Purchaser, i.e. "ex works". We will take out transport insurance and other insurance only at Purchaser's written request and at the Purchaser's expense. In the absence of a special agreement, the route, means of transport and type of packing will be subject to our discretion, to the exclusion of our liability.

## 6. Retention of Title

6.1. The supplied goods shall remain our property until complete payment has been made for all previous, current and future accounts - regardless of the legal basis. This shall also apply if individual or all accounts receivable have been included for current account and the account has been balanced and accepted.

6.2. The Purchaser must advise us without delay about measures regarding the goods subject to retention of title when such enforcement measures are carried out by third parties, handing over to us the documents necessary for any intervention; this shall also apply to detriment of any other kind. Regardless of the above, the Purchaser must advise the third parties in advance about existing rights to the goods. The cost of intervention by the Seller shall be borne by the Purchaser, even if we acquire claims for reimbursement against third parties. We may collect these ourselves or assign them to the Purchaser following payment by the Purchaser. Pledging and assignment by way of security are excluded for the duration of our retention of title.

6.3. The Purchaser is entitled in the ordinary course of business to sell the goods supplied by us. In this case they hereby assign to us by way of security all accounts receivable from third parties in the amount of the purchase price agreed between us and the Purchaser including value-added tax. The Purchaser shall continue to be authorized to collect this account after the assignment. Our authority to collect the account ourselves shall not be affected by this. However, we undertake not to collect the account, as long as the Purchaser fulfills their payment obligations out of proceeds received or does not enter into arrears, or if in particular no application has been made for the commencement of composition or insolvency proceedings or there is a suspension of payments. If this is the case we may require the Purchaser to inform us about the assigned accounts and their debtors, to give us all the details necessary for the collection, to hand over the associated documents and to advise the debtor (third parties) about the assignment.

6.4. Any processing or transformation of the object of purchase by the Purchaser shall always be undertaken for us. If the object of purchase is processed with other items not being our property we shall acquire co-ownership of the new object in the amount of the purchase price agreed between ourselves and the Purchaser plus value-added tax. The same shall also apply to the object that is the result of the processing as to the object of purchase that is subject to retention of title.

6.5. If the object of purchase is inseparably mixed with items not our property then we shall acquire co-ownership of the new object in proportion to the value of the object of purchase (plus value-added tax) to the items being mixed at the time of mixing. Should the mixing take place such that the Purchaser's object is to be regarded as the main object, then it shall be deemed to be agreed that the Purchaser assigns proportional co-ownership to us. The Purchaser shall have custody for us of any sole ownership or co-ownership thus arising.

6.6. The Purchaser also assigns to us by way of security for our accounts receivable from the Purchaser those accounts receivable from a third party which arise through combining the object of purchase with real property. The assignment shall be made in advance. We accept the assignment.



6.7. Should the value of the security exceed our claims against the Purchaser by more than 10% then at the Purchaser's request and at our discretion we must release security due to us to the corresponding extent.

### 7. Guarantee

7.1. The Purchaser will lose all guarantee claims if they do not comply with their obligations to examine and to notify of defects. Written notification of recognizable defects must be made without delay and at the latest within five days of receipt of the goods. Notification of hidden defects must be made at the latest within 10 days of discovery, whereby the date on which we receive notification is significant for compliance with the deadline. At our request the defective goods must be forwarded to us.

7.2. We undertake no guarantee for the suitability of the subject of supply for the purpose advised or determined by the Purchaser. The Purchaser alone is responsible for checking that our products are suitable for the intended use. We guarantee congruity between sample and supply or between several lots only in the scope of tolerances corresponding to experience that arise in the course of an efficient production process. We are liable for the raw materials and third-party products that we use exclusively to the extent that we can assert claims on our own part against our suppliers by virtue of a law or their terms and conditions of business.

7.3. The guarantee is excluded in the case of unsuitable and improper use, incorrect assembly, improper commissioning of the subject of supply by the Purchaser or third parties, natural wear and tear, excessive loads, unsuitable operating material, replacement tools or other factors causing loss or damage for which we are not responsible.

7.4. The guarantee period is one year from the transfer of risk. The limitation period in the case of recourse concerning delivery as defined in §§ 478, 479 BGB shall remain unaffected. This does not apply insofar as claims for compensation due to defects are concerned, in which case Section 8 shall apply.

7.5. Insofar as we are liable for a defect in the object of purchase, the Purchaser in asserting their rights shall stipulate an appropriate period for us to remedy the defect. In the case of defect we reserve the right to choose the type of remedy. If the Purchaser has combined the goods supplied by us with other objects we will not be liable for the expenses incurred in installing and removing the defective goods or installing the replacement goods supplied subsequently.

### 8. Liability

Our liability for failure to comply with our contractual duty and for tortious acts is limited to intent and gross negligence. This does not apply to bodily injury including damage to health or life, claims for breaches of cardinal duties and compensation for loss or damage caused by delay/default (§286 BGB). Liability in the case of the breaches of cardinal duties is limited to ordinarily foreseeable loss or damage. If we are responsible for non-compliance with terms and deadlines that are subject to binding agreement, or if we are in default, the Purchaser shall from the second week of the delay/default for which we are responsible have a claim to compensation for damage resulting from delay/default in the amount of 0.5% per full week of delay but totaling no more than 5% of the invoice value of the goods and services affected by the delay/default. However, we reserve the right to prove to the Purchaser that no or a lesser loss or damage was incurred as a result of the delay in delivery. Any greater liability is excluded regardless of the legal nature of the claim asserted. This does not apply to claims defined in §§ 1, 4 Product Liability Law, cases of impossibility or claims arising out of bodily injury including damage to health or life. Should liability for loss or damage that is not based on bodily injury including damage to health or life not be excluded for ordinary negligence, such

claims shall become statute-barred within one year from creation of the claim. The limitation of liability also applies in respect of the personal liability of our employees (both office and factory workers), colleagues, representatives and vicarious agents.

### 9. Final Provisions

9.1. The place of performance for both parts shall be Frankfurt am Main.

9.2. The place of jurisdiction shall be Frankfurt am Main. However, we are also entitled to institute legal proceedings against the Purchaser at the court responsible for their registered office.

9.3. The law of the Federal Republic of Germany, the trade terms and practices at our head office shall also exclusively apply to exports and other business involving foreign connections and the settlement of such business, as apply between German domestic enterprises in Germany, i.e. to the exclusion of provisions on the international sale of goods. The application of the UN Sales Convention is excluded.

9.4. Should one or more provisions of these General Terms and Conditions of Sale and Delivery be or become ineffective, this



shall not affect the validity of the remaining clauses. The contracting parties shall replace the ineffective provision by one which comes closest to the ineffective one and is valid.

#### Beck Kunststoffverformungs GmbH

Elektronstraße 58  
65933 Frankfurt am Main/Germany  
Phone +49 69 380353-0  
Fax +49 69 3808243  
Email [info@beck-gmbh.net](mailto:info@beck-gmbh.net)  
[www.beck-gmbh.net](http://www.beck-gmbh.net)

Handelsregister Frankfurt am Main  
Nr.: 72 HRB 26 498  
Geschäftsführer: Markus Beck  
Ust.-ID-Nr.: DE 811152811  
Steuer-Nr.: 2180500259

BHF-Bank Frankfurt  
Kto.: 0026055665, BLZ 500 202 00  
IBAN = DE 35500202000026055665  
BIC = BHFBDDEFF Volksbank Ffm.-Griesheim  
Kto.: 0001188097, BLZ 501 904 00  
IBAN = DE 10501904000001188097  
BIC = GENODE 51 FGH





**Beck Kunststoffverformungs GmbH**  
Elektronstraße 58  
65933 Frankfurt am Main/Germany  
Phone +49 69 380353-0  
Fax +49 69 3808243  
E-Mail [info@beck-gmbh.net](mailto:info@beck-gmbh.net)

[www.beck-gmbh.net](http://www.beck-gmbh.net)